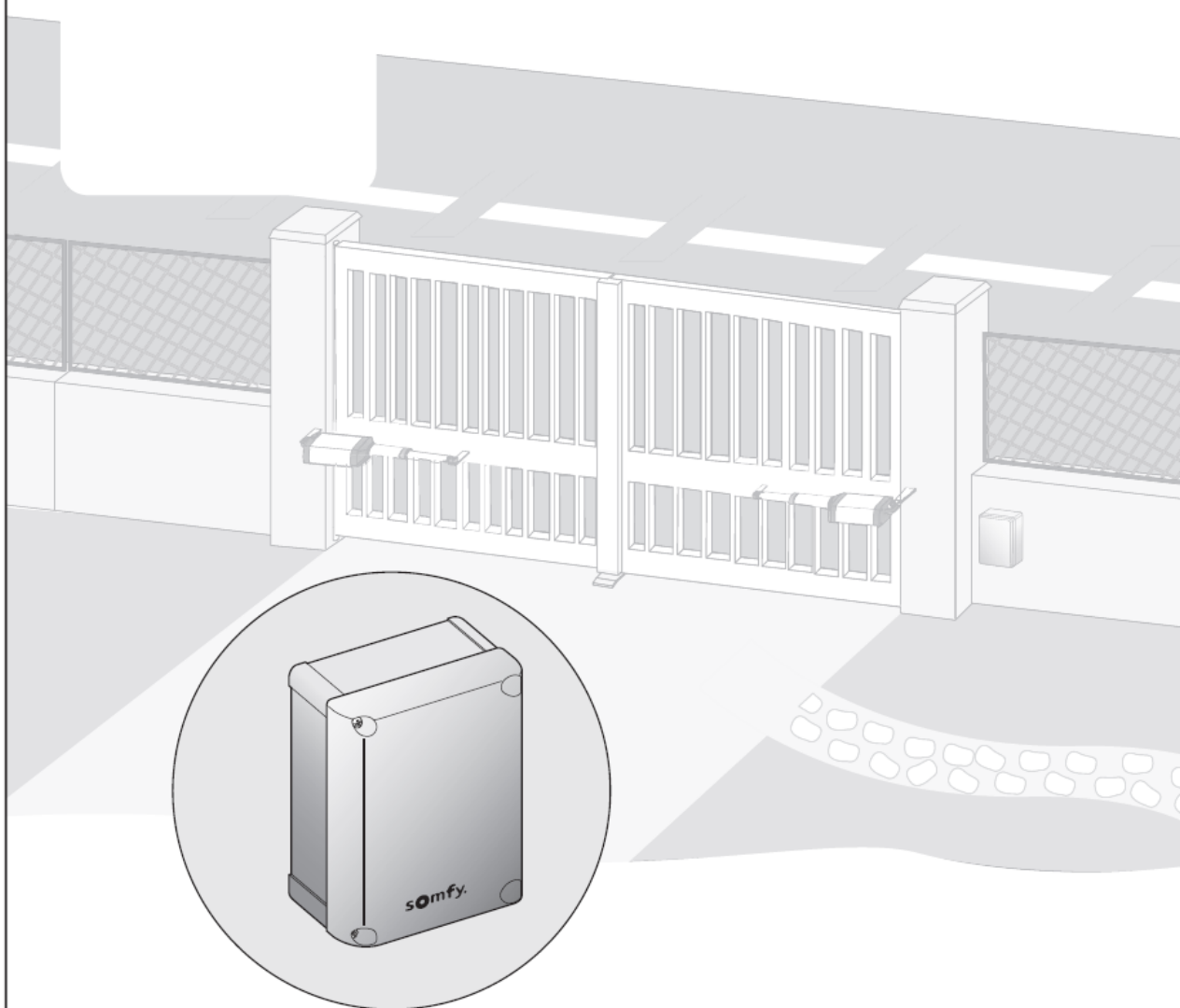


Souprava Ixengo S/L a FX24

CZ Návod k obsluze



Obsah	
Úvod	3
Svět řešení Somfy	3
Technická podpora	3
Prohlášení o shodě	3
Bezpečnostní pokyny	3
Popis výrobku	4
Obsluha	4
Částečné pootevření pro pěší průchod / úplné otevření	4
Sekvenční ovládání	4
Poloautomatický provoz	5
Speciální režimy provozu	5
Nouzové odjištění	6
Externí zařízení a volitelné příslušenství	7
Možné závady a jejich odstranění	7
Technické údaje	8
Řídicí jednotka FX 24	8
Pohon Ixengo S	8
Pohon Ixengo L	8

Úvod

Svět řešení Somfy


Společnost Somfy se zabývá návrhem, výrobou a následným prodejem pohonných a řídicích systémů, které pokrývají všechny potřeby, se kterými je možné se setkat v rezidenční sféře. Pohony a řídicí jednotky pro ovládání rolet, markýz, žaluzií, interiérového zastínění, ale také vjezdových bran a garážových vrat – všechny tyto výrobky splní Vaše očekávání ve smyslu bezpečí a komfortu obsluhy. Stanou se Vaším každodenním pomocníkem a budou Vám pomáhat šetřit čas a námahu.

Snaha o dosažení co nejvyšší kvality je u společnosti Somfy součástí neustálého inovačního procesu. Svoje renomé si společnost Somfy vybuodovala na základě spolehlivosti svých výrobků, které jsou synonymem technologického pokroku a nejlepšího možného výkonu po celém světě.

Technická podpora

Všechny potřebné informace ohledně výběru, prodeje a montáže pohonných a řídicích systémů Somfy získáte u některého z odborných partnerů Somfy. Jejich seznam naleznete na webových stránkách www.somfy.cz. Zde také najdete kontaktní formulář a další údaje pro přímý kontakt se společností Somfy, spol. s r.o.

Prohlášení o shodě

 Somfy, spol. s r.o. tímto prohlašuje, že výrobek FX 24 je ve shodě se základními požadavky a dalšími příslušnými ustanoveními směrnice 1999/5/ES. Prohlášení o shodě je k dispozici na adrese www.somfy.com/ce (FX24)

CZ: Toto zařízení lze provozovat v ČR na základě všeobecného oprávnění VO-R/10/03.2007-4.

SK: Toto zariadenie je možné prevádzkovať v SR na základe všeobecného povolenia VPR-05/2001.

Tento výrobek lze používat v EU a Švýcarsku.

Bezpečnostní pokyny

Pohonný systém, instalovaný podle pokynů v Návodu k montáži, a používaný v souladu s Návodem k obsluze, je ve shodě s požadovanou úrovní bezpečnosti. Přesto doporučujeme, aby v zájmu odvrácení nehody uživatel dodržoval několik jednoduchých pravidel, uvedených níže. Dříve, než pohonný systém začnete používat, přečtěte si prosím pečlivě celý Návod k obsluze a uschovejte jej pro pozdější použití.

Nedovolte dětem ani jiným osobám vstup do pracovního prostoru brány, zejména je-li v pohybu. Udržujte pracovní prostor brány čistý, bez cizích předmětů.

Ukládejte dálkové ovládače mimo dosah dětí, aby si s nimi nemohly hrát a náhodně uvést beánu do pohybu.

Nikdy nezkoušejte pohyb brány jakkoli ovlivňovat silou.

Nikdy neotevírejte bránu ručně, aniž ji předtím nouzově odjistíte pomocí speciálního klíče. Nikdy neprovádějte změny na jednotlivých částech pohonného systému.

Pokud pohonný systém nepracuje správně, vypněte přívod síťového napájecího napětí, bránu nouzově odjistěte, abyste umožnili přístup, a zavolejte odbornou montážní firmu.

Pokud pohonný systém čistíte, vždy nejprve vypněte přívod síťového napájecího napětí a také alespoň jeden pól záložního zdroje, pokud je použit.

Nikdy nepoužívejte pro čištění pohonného systému vysokotlaký vodní čistič.

Pravidelně kontrolujte čistotu průzorů fotobuněk a krytu výstražného majáku. Kontrolujte, zda do dráhy paprsku fotobuňky nezasahují větve, keře, květiny atd.

Jakékoli servisní úkony vždy svěřte odborné montážní firmě.

Alespoň jedenkrát ročně nechte pohonný systém zkontrolovat odbornou montážní firmou.



Vysloužilá elektrická a elektronická zařízení, stejně jako vybité baterie a akumulátory, nepatří do běžného domovního odpadu. Odevzdávejte je výhradně na k tomu určených sběrných místech, která zajistí jejich ekologickou likvidaci.

Popis výrobku

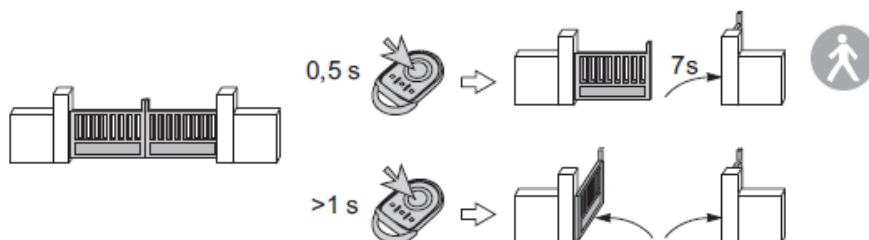
Řídicí jednotka FX 24 je určena k ovládání pohonů jedno- nebo dvoukřídlych vjezdových bran s nízkonapěťovými motory typu Ixengo S nebo Ixengo L.

Obsluha

Částečné pootevření pro pěší průchod / úplné otevření

Částečně bránu otevřete pro pěší průchod krátkým stiskem (asi 0,5 s) tlačítka dálkového ovládače. Otevře se pouze jedno křídlo, čas otevírání je pevně stanoven na 7 s.

Úplně bránu otevřete dlouhým stiskem (delším než 1 s) tlačítka dálkového ovládače.

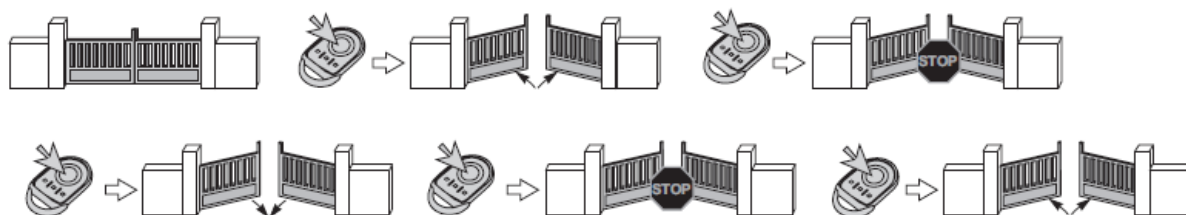


V případě ovládání kabelově připojenými ovládacími prvky (tlačítko apod.) je pro částečné a úplné otevření samostatný ovládací prvek.

U kódového zámku s kabelovým připojením můžete použít jeden kód pro částečné a druhý pro úplné otevření brány.

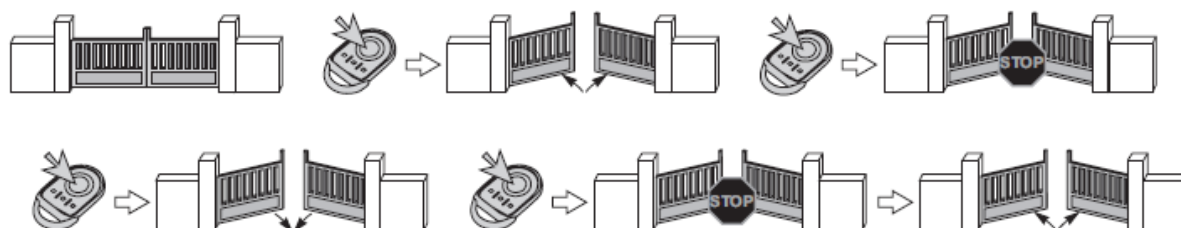
Sekvenční ovládání (4-stavová logika ovládání)

Každý stisk ovládacího tlačítka vyvolá další akci v pořadí otevřít - stop - zavřít - stop - otevřít atd.



Poloautomatický provoz (3-stavová logika ovládání)

Rozdíl od předešlého způsobu ovládání je v reakci pohonu na stisk ovládacího tlačítka během zavírání brány. Stisknete-li tlačítko dálkového ovládače v průběhu zavírání brány, brána krátce (asi na 1 s) zastaví a poté se začne otevírat.



Speciální režimy provozu

Ovládání pomocí dálkového ovládače typu Telis RTS

Pokud ovládáte pohonný systém pomocí dálkového ovládače typu Telis RTS, máte pro každý povel otevřít - zavřít - stop samostatné tlačítko.



Provoz s fotobuňkou

V průběhu uvádění pohonného systému do provozu lze vybrat ze dvou možných způsobů reakce brány na přerušení paprsku fotobuňky:

- Fotobuňka je aktivní pouze při zavírání brány. Pokud je během zavírání brány paprsek fotobuňky přerušen, brána se zastaví a poté se znovu otevře. Přerušení paprsku v průběhu otevírání nemá na pohyb brány vliv.
- Fotobuňka je aktivní při zavírání i otevírání brány.
 - **Při otevírání:** pokud je během otevírání brány paprsek fotobuňky přerušen, brána se zastaví a poté, co je překážka odstraněna, pokračuje v otevírání
 - **Při zavírání:** pokud je během zavírání brány paprsek fotobuňky přerušen, brána se zastaví a poté, co je překážka odstraněna, se znovu otevře.

Provoz s výstražným majákem

Výstražný maják začne blikat v okamžiku, kdy se brána dá do pohybu. V průběhu uvádění pohonného systému do provozu lze nastavit pro funkci majáku tzv. předvýstrahu - maják začne blikat a teprve po 3 s se dá do pohybu brána.

Provoz v automatickém režimu

V tomto režimu provozu stačí stisknout tlačítko dálkového ovládače pouze jednou - brána se otevře a po uplynutí prodlevy, nastavené při uvádění do provozu, se automaticky zavře. Pokud stisknete tlačítko dálkového ovládače v průběhu odpočtu prodlevy, brána se začne zavírat okamžitě.

Provoz se záložním zdrojem

Pokud je instalován záložní zdroj (volitelné příslušenství), je pohonný systém schopen provozu i v případě výpadku dodávky elektrické energie. Všechny funkce (včetně bezpečnostního příslušenství) jsou plně zachovány.

Doba, potřebná na plné nabití zcela vybitého záložního zdroje: 12 až 14 hodin.

Nouzové odjištění

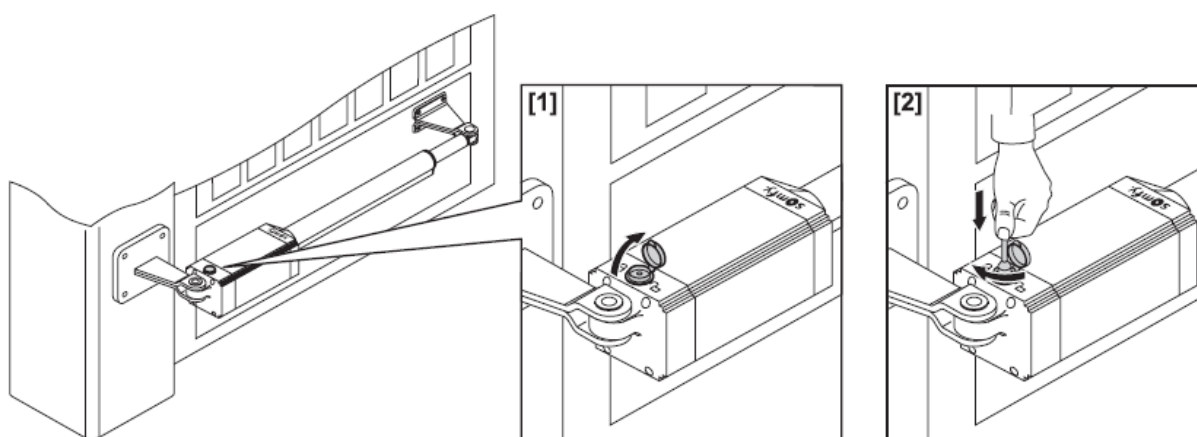
V případě nouze (výpadek napájení při provozu bez záložního zdroje, nesprávná funkce) lze pohon odjistit a bránu otevírat a zavírat ručně.

Nouzové odjištění pohonu - ruční ovládání brány

1. Odklopte krytku zámku, vložte speciální klíč z přibaleného příslušenství a otočte jím o 90° ve směru hodinových ručiček.
2. Ručně otevřete křídlo brány.
3. Vytáhněte klíč.
4. Přiklopte krytku zámku.
5. Nyní lze s bránou manipulovat ručně



Nikdy nepohybujte bránou za použití násilí. Vždy ji opatrně tlačte po celé dráze jejího pohybu.

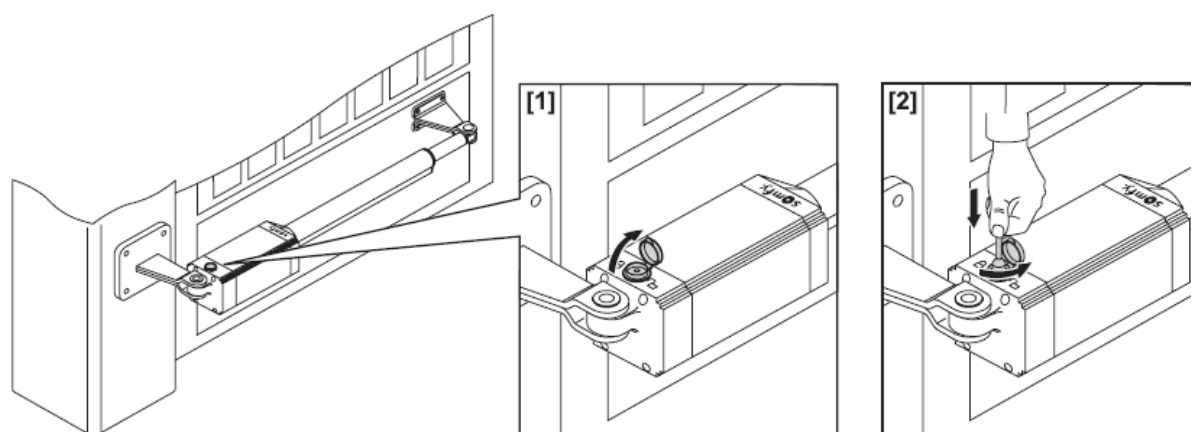


Opětovné zajištění pohonu - motorový pohon brány

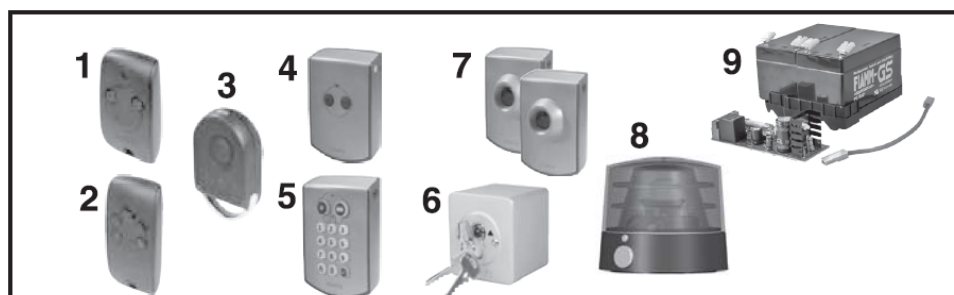
1. Odklopte krytku zámku a vložte speciální klíč z přibaleného příslušenství.
2. Otočte klíčem o 90° proti směru hodinových ručiček.
3. Vyzkoušejte funkci pohonu a nastavení koncových poloh.
4. Vytáhněte klíč.
5. Přiklopte krytku zámku.



Dříve, než zadáte povel k pohybu brány, se vždy nejprve ujistěte, že pohon je opět řádně zajištěn.



Externí zařízení a volitelné příslušenství



Pozice	Popis	Komentář
1	Dálkový ovládač Keytis 2 ^{NS} RTS	Dvoukanálový dálkový ovládač
2	Dálkový ovládač Keytis 4 ^{NS} RTS	Čtyřkanálový dálkový ovládač
3	Dálkový ovládač Keygo	Čtyřkanálový dálkový ovládač
4	Nástěnný dálkový ovládač	Nástěnný dvoukanálový dálkový ovládač. Pro použití uvnitř nemovitosti.
5	Bezdrátová kódová klávesnice	Bezdrátová kódová klávesnice. Pro použití vně nemovitosti.
6	Klíčový spínač	Dvousměrný klíčový spínač (částečné / úplné otevření). Pro použití vně nemovitosti.
7	Fotobuňka	Fotobuňka typu přijímač - vysílač. Bezpečnostní zařízení, které zabrání zavření brány, je-li paprsek přerušen
8	Výstražný maják 24 V s vestavěným přerušovačem	Bezpečnostní zařízení – výstraha a upozornění na pohyb brány.
9	Záložní zdroj	Umožní provoz pohonného systému i v případě výpadku dodávky elektrického proudu.

Možné závady a jejich odstranění

Pohonný systém se po zadání povelu nezačne pohybovat

- Zkontrolujte, zda je pohonný systém připojen na napájecí napětí.
- Zkontrolujte, zda při stisku tlačítka dálkového ovládače bliká kontrolka. Pokud ne, baterie v ovládači je vybitá a je nutné ji vyměnit.
- Zkontrolujte, zda pohon není nouzově odjištěn.
- Zkontrolujte, zda v cestě paprsku fotobuňky není překážka nebo zda průzory fotobuňky nejsou špinavé.
- Tento pohonný systém není určen pro opakované, bezprostředně po sobě následující používání (otevření a zavření). V tomto případě se aktivuje vestavěná tepelná ochrana. Vyčkejte, až motory vychladnou.

Pokud se problém nepodařilo odstranit, zavolejte odbornou montážní firmu.

Technické údaje

Řídicí jednotka FX 24	
Napájecí napětí	230 V ± 10% / 50 Hz
Izolační odpor	> 2 MΩ / 500 V=
Rozsah pracovních teplot	-10 ... +55°C
Maximální proud motoru (každý výstup)	3,5 A
Maximální příkon pohonu (každý výstup)	40 W (24 V=)
Výstup pro napájení příslušenství	24 V~
Indikace otevření brány	Spínací kontakt (N.O.) 24 V~ / max. 1 A
Výstup pro výstražný maják*	24 V~ / max. 25 W

*Výstupní napětí pro maják je nepřerušované, maják musí mít vestavěn vlastní přerušovač

Záložní zdroj (obj. číslo 9014611)	
Jmenovité napětí	24 V= (2 x 12 V=)
Nabíjecí napětí	27,2 V=
Nabíjecí proud	130 mA
Kapacita akumulátoru	1,2 Ah
Práh ochrany proti vybití baterie	20,4 V=
Doba na plné nabití	12 až 14 hodin

Pohon Ixengo S	
Napájecí napětí motoru	24 V =
Max. otáčky motoru	3800 ot. /min
Příkon	40 W
Max. proud	1,5 A
Maximální tlačná/tažná síla	2000 N
Pracovní rozpětí ramene	280 mm
Rychlost pohybu pohonného čepu	14 mm / s
Detekce překážky	vestavěný omezovač krouticího momentu
Koncové spínače	vestavěné, magnetické, nastavitelné
Ruční ovládání	klíč pro nouzové odjištění
Maximální počet cyklů otevření/zavření	60 cyklů / den
Max. délka křídla brány	1800 mm
Max. hmotnost jednoho křídla brány	250 kg
Pracovní teplota	- 20°C až + 60°C
Stupeň krytí	IP 44
Mazací místa	bezúdržbové provedení - stálá náplň tuku

Pohon Ixengo L	
Napájecí napětí motoru	24 V =
Max. otáčky motoru	3800 ot. /min
Příkon	40 W
Max. proud	1,5 A
Maximální tlačná/tažná síla	2000 N
Pracovní rozpětí ramene	410 mm
Rychlost pohybu pohonného čepu	14 mm / s
Detekce překážky (náraz)	vestavěný omezovač krouticího momentu
Koncové spínače	vestavěné, elektromechanické, nastavitelné
Ruční ovládání	klíč pro nouzové odjištění
Maximální počet cyklů otevření/zavření	60 cyklů / den
Max. délka křídla brány	4000 mm
Max. hmotnost jednoho křídla brány	400 kg
Pracovní teplota	- 10°C až + 60°C
Stupeň krytí	IP 44
Mazací místa	bezúdržbové provedení - stálá náplň tuku