

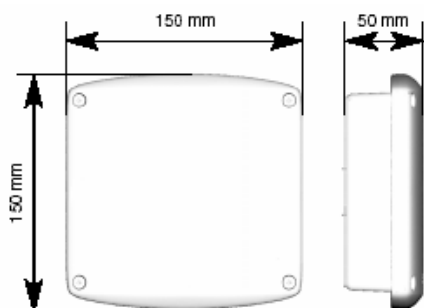


Abyste mohli optimálně využít všech vlastností zdroje Power 2,5 DC, přečtěte si prosím pečlivě tento návod k použití.

**Power 2,5 DC – zdroj 24V**

Power 2,5 DC je výkonový zdroj určený pro napájení 24V pohonů a řídicích jednotek SOMFY.

## 1. Technické údaje



**Objednací číslo** 1 870 031

**Provozní napětí** 230 V / 50 Hz

**Výstupní napětí** 24 V=

**Max. výstupní proud** 2,5 A

**Stupeň krytí** IP 20

**Provozní teplota** 5 ... 40°C

**Pracovní prostředí** suché vnitřní prostory

**Rozměry** 150 x 150 x 50 mm

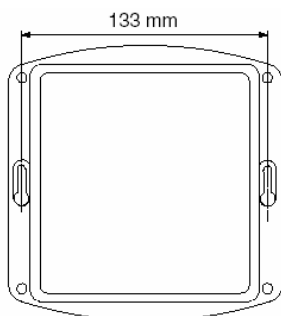


### **Povolené zatížení**

typ pohonu	počet kusů
LV/LW 25 B 44	max 6 ks
LV 25 B 64 / LT 28	max 5 ks
LW 25 B 83	max 4 ks

## 2. Montáž a zapojení

### 2.1 Montáž

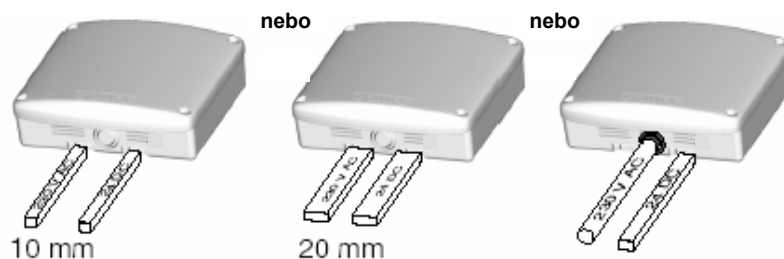


**!!! Montáž výhradně ve vnitřních suchých prostorech!!!**

- Sejměte víko ze zdroje Power 2,5 DC
- Vyvrtejte dva otvory podle nákresu a osadte je hmoždinkami.
- Zašroubujte částečně vruty a převlékněte přes ně zdroj Power 2,5 DC a poté pevně přitáhněte k podkladu.

Pro přívodní kabely otevřete vylomením ve skříni zdroje dva vhodné předlisované kabelové vstupy.

**POZOR!!! Síťový přívod a výstupní napětí 24 V= musí být vyvedeny dvěma oddělenými kabelovými vstupy - viz obrázek !!!**



## 2.2 Zapojení



- Instalaci, odzkoušení a uvedení do provozu smí provádět pouze osoba odborně způsobilá. Instalace musí být provedena podle příslušných předpisů!
  - Všechna přívodní vedení musí být po dobu montáže bez napětí a zabezpečena proti jeho nechtěnému zapnutí!
- Správná funkce zařízení je zaručena pouze tehdy, pokud byla instalace a montáž provedena odborně, přívod proudu je dostatečně dimenzován a zařízení je pravidelně udržováno.

Zdroj Power 2,5 DC dodává trvale napětí 24 V a je kompatibilní se všemi 24 V pohony SOMFY.

Zapojení – viz obrázek

Pokud se po zapojení otáčí některý z připojených pohonů opačně, zaměňte prosím vzájemně žíly připojovacího kabelu tohoto pohonu (změna polarity).

