

Solární pohon pro předokenní rolety

Využijte sluneční záření jako zdroj energie k ochraně před jeho nežádoucími účinky. Somfy nabízí řešení: 100% bezdrátový pohon předokenních rolet.



Nezávislost

Instalace motorem poháněných rolet kdekoliv, i v místech bez přívodu elektrické energie.

Komfort

Dálkové ovládání s možností uložení oblíbené mezipolohy.

Úspora energie

Zcela ekologické a energeticky neújspornější řešení pohonu pro rolety.



roleta s integrovanou sítčkou proti hmyzu



úzká roleta



předokenní roleta



roleta pro střešní okna

Pohon pro všechny rolety

Pohon je kompatibilní se všemi typy rolet, včetně rolet s integrovanou sítčkou proti hmyzu, úzkých rolet a rolet do střešních oken.



100% autonomní

- Pohon je napájen baterií s dlouhou životností dobíjenou solárním panelem, který funguje za každého počasí.



Automatické nastavení

- Automatický režim zajišťuje, že roleta vždy spolehlivě dojede do žádané polohy.



Ochrana proti vloupání

- Pohon s vhodným příslušenstvím zabrání násilnému otevření rolety.



Rozpoznání překážky

- Roleta se automaticky zastaví, pokud narazí na překážku ve své dráze.



Ochrana proti přimrznutí

- Pohon se automaticky vypne, pokud lamely přimrznou.

100% spolehlivý

Expertíza Somfy 090100

- Patent Somfy: pohon odebírá energii, jen když ji opravdu potřebuje.
- Dlouhá životnost: pohon je testován při 10.000 cyklech.
- Záruka: pohon a solární panel mají záruku 5 let, baterie dva roky.

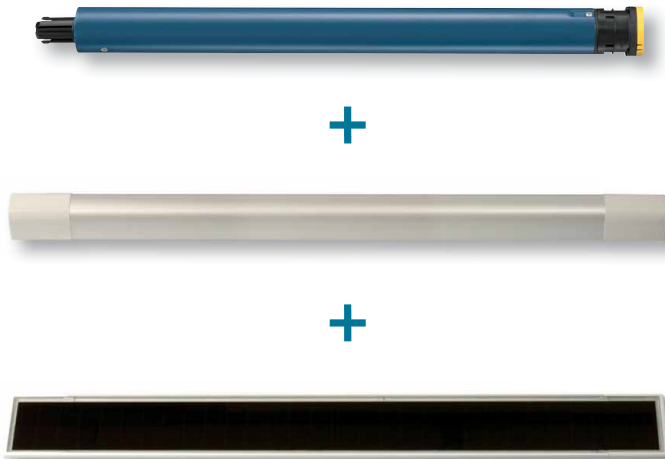


Instalace, která Vás neomezí

Roleta s pohonem Oximo 40 WireFree™ RTS je nainstalovaná velmi rychle a bez nepříjemných doprovodných jevů – žádné zásahy do interiéru, žádné vícenáklady.

KOMPLETNÍ BEZDRÁTOVÝ SYSTÉM

SOLÁRNÍ ENERGIE



Oximo 40 DC RTS

- elektromotor pro hřídele 40 mm, 12 V
- stejné funkce jako pohon Oximo RTS
- kompatibilní s již existujícím příslušenstvím

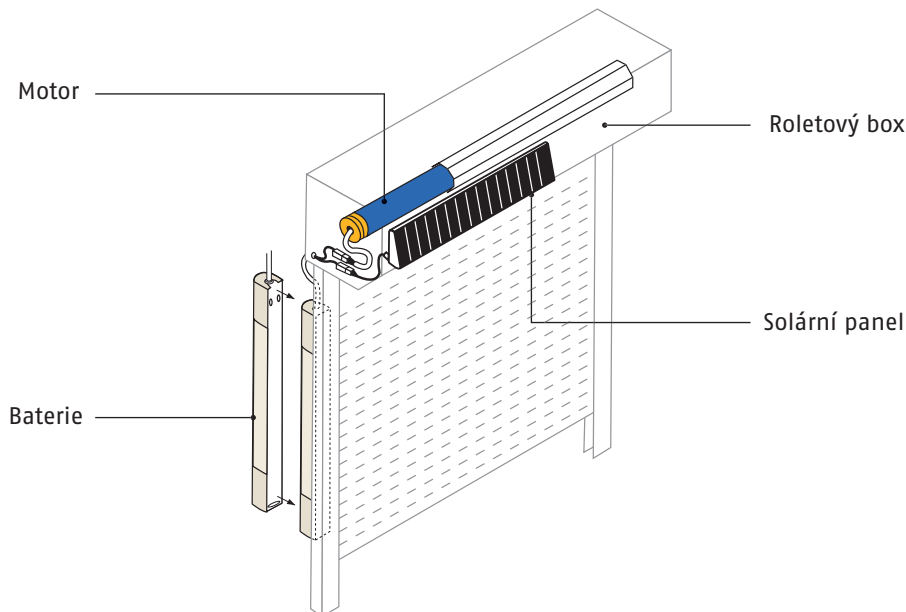
Baterie Oximo WireFree™

- NiMH technologie
- neobsahuje olovo
- provozní teplota od -10°C do +40°C
- samostatné programovací tlačítko

Solární panel Oximo WireFree™

- amorfní křemíková technologie
- dodává energii i při zatažené obloze

INSTALACE



Instalace zcela bez přívodních kabelů

- může instalovat i osoba bez odborné elektro kvalifikace
- snížení nákladů – nepotřebuje přívod elektrické energie
- zkrácení času, potřebného na instalaci

Jednoduchá instalace

- **AUTOMATICKÉ NASTAVENÍ:** další zjednodušení při použití pevných závěsů a zářek v koncové liště rolety
- automatické nastavení koncových poloh
- nevyžaduje speciální zaškolení

Jednoduché nastavení a obsluha

- **Jako u všech pohonů řady Oximo**
- snadné uvedení do provozu pomocí dálkového ovládače, nevyžaduje přístup k pohonu
- pohon v průběhu nastavování signalizuje provedení jednotlivých operací