

Oximo WireFree™ Solar Panel



Návod k použití

OBSAH

1. Úvod	1	5. Používání a funkce	6
2. Bezpečnost	1	6. Čištění	6
2.1 Obecné zásady	1	7. Odstraňování závad	6
2.2 Všeobecné bezpečnostní pokyny	2	7.1. Nepracuje Oximo WireFree™ Solar Panel správně?	6
3. Montáž panelu	2	7.2. Výměna panelu	7
3.1 Umístění panelu	2	7.3. Přidání dalšího panelu	7
3.2 Připevnění panelu	2	8. Technické údaje	8
4. Zapojení panelu	5		
4.1 Zapojení jednoho panelu	5		
4.2 Zapojení dvou panelů	6		

1. Úvod

Oximo WireFree™ Solar Panel přeměňuje dopadající sluneční záření na elektrickou energii, která je pak akumulována v dobíjecí baterii **Oximo WireFree™ Battery**. Tato baterie pak napájí pohon **Oximo 40 DC RTS**. Celá kompletní souprava **Oximo 40 WireFree™ RTS** pro pohon rolet sestává ze tří součástí – slunečního panelu, napájecí baterie a pohonu.

Pro spolehlivou funkci zařízení se doporučuje instalace dvou slunečních panelů - pro jejich propojení s dobíjenou baterií slouží speciální propojovací kabel **Oximo 40 WireFree™ Y Cable**.

Oximo WireFree™ Solar Panel je v tomto návodu dále označován také jako "sluneční panel" nebo "panel".

2. Bezpečnost

2.1 Obecné zásady

Před nainstalováním a používáním tohoto výrobku si pozorně přečtěte následující návod k použití.

Tento výrobek Somfy musí být nainstalován odborným pracovníkem profesionální montážní firmy, pro kterého je návod určen.

Technický pracovník, provádějící instalaci výrobku je odpovědný za dodržení montážních norem a právních předpisů platných v zemi, ve které instalaci provádí a musí také informovat zákazníka o způsobu používání a údržbě výrobku.

Není dovoleno používat výrobek jiným způsobem, než jak stanoví výrobce – firma Somfy. Spolu s nedodržением pokynů v tomto návodu to bude mít za následek ztrátu záruky na výrobek.

Společnost Somfy v tomto případě nenese odpovědnost za vzniklé následky či škodu.

Před instalací si ověřte použitelnost tohoto výrobku s odpovídajícím příslušenstvím!

2.2 Všeobecné bezpečnostní pokyny

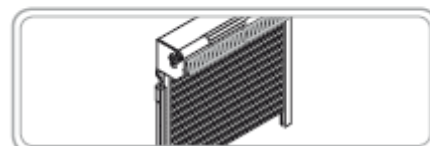
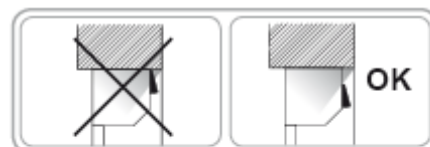
- 1) Nepropichujte, neprovrtávejte sluneční panel ani jeho rám.
- 2) Nepokládejte na panel žádné předměty – nebezpečí poškrábání nebo proražení panelu. Pozor na poškrábání činné plochy panelu při instalaci.
- 3) Povrch panelu musí být udržován v čistotě a volný – aby nedocházelo ke snižování intenzity slunečního záření dopadajícího na fotočlánky panelu.

3. Montáž slunečního panelu

3.1 Umístění slunečního panelu

Sluneční panel musí být nainstalován zvenku na roletovém boxu tak, aby na jeho činnou plochu dopadalo co nejvíce denního světla.

Pozor! Panel nesmí být umístěn za sklem nebo v zastíněném prostoru. Také nesmí být zakrýván (zastiňován) jakýmkoliv předměty umístěnými před panelem.



Všechny tři komponenty soupravy Oximo 40 WireFree™ RTS musí být nainstalovány na stejné straně jako roleta, kterou ovládají.

Somfy doporučuje montovat komponenty soupravy postupně od levé strany roletového boxu, zvláště pak sluneční panel.

Kdyby byly jednotlivé komponenty soupravy namontovány na pravé straně krytu rolety, nebylo by pak možné v případě nutnosti přidat druhý sluneční panel.

3.2 Připevnění panelu

Pozor! Nepoškodte během instalace přívodní kabely. Začistěte všechny vrtané otvory, aby jejich okraje byly bez otřepů a ostrých hran.

Pozor! Panel namontujte do správné polohy - plocha panelu musí být skloněna k hornímu okraji.

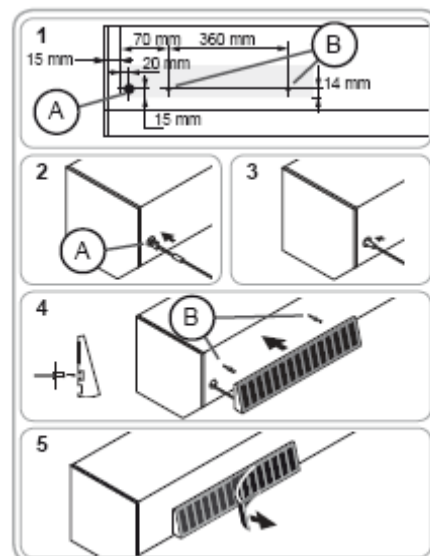


3.2.1 Připevnění panelu pomocí nýtů

Somfy doporučuje pro montáž panelu použít nýtů, aby bylo vždy zajištěno bezpečné upevnění.

3.2.1.1 Postup při instalaci - jeden panel

- 1) V čelní ploše boxu rolety vyvrtejte otvor (A) o průměru 15 mm a 2 otvory (B) s průměrem 4,2 mm tak, jak ukazují obrázek 1.
- 2) Provrtaným a začištěným otvorem provlékněte propojovací kabel slunečního panelu.
- 3) Do otvoru vtačte kabelovou průchodku, která zabraňuje poškození kabelu o okraje předvrtaného otvoru.
- 4) Vlastní sluneční panel připevněte do dvou otvorů (B) pomocí trhacích hliníkových nýtů s průměrem 4 mm a max. délkou 6 mm.
- 5) Na závěr instalace sejměte ochrannou krycí fólii z činné plochy slunečního panelu.



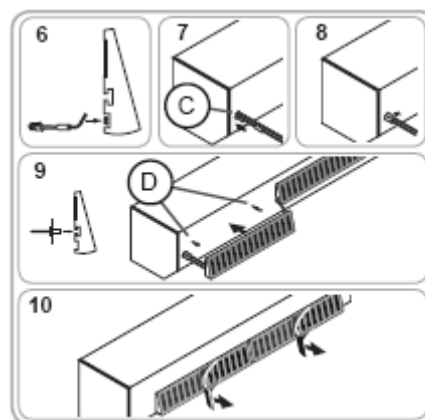
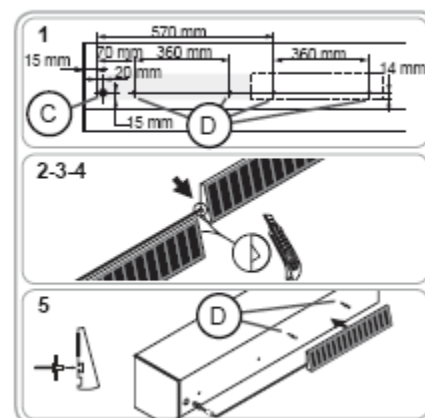
3.2.1.2 Postup při instalaci - druhý panel (je-li použit)

Oba panely umístěte vedle sebe a ve stejné výšce.

- 1) V čelní ploše boxu rolety vyvrtejte otvor (C) o průměru 15 mm a 4 otvory (D) s průměrem 4,2 mm tak, jak ukazuje obrázek 1.
- 2) Prořízněte prolis vedle výstupu pro kabel na prvním slunečním panelu.
- 3) Na levém slunečním panelu prořízněte prolis umístěný opačně od výstupu pro kabel.

Pozor! Nepoškrábejte nebo nepoškozujte činnou plochu slunečního panelu.

- 4) Vytvořeným průřezem protáhněte kabel od pravého slunečního panelu.
- 5) Pravý sluneční panel připevněte do dvou otvorů (D) vpravo pomocí trhacích hliníkových nýtů s průměrem 4 mm a max. délkou 6 mm.
- 6) Kabel z pravého panelu protáhněte drážkou na zadní straně levého panelu.
- 7) Kabely od obou panelů pak provlékněte předvrtaným a začištěným otvorem (C) v krytu rolety.
- 8) Do otvoru vtačte plastovou průchodku, která zabraňuje poškození kabelů o okraje předvrtaného otvoru.
- 9) Levý sluneční panel připevněte do dvou otvorů (D) vlevo pomocí trhacích hliníkových nýtů s průměrem 4 mm a max. délkou 6 mm.
- 10) Na závěr instalace sejměte ochranné fólie z činných ploch obou panelů.



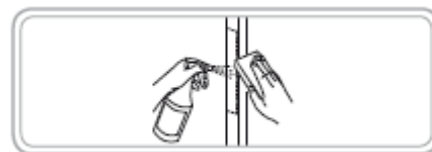
3.2.2 Montáž panelu lepením

Somfy nedoporučuje montáž panelu lepením, zvláště na nerovné nebo porézní povrchy (např. omítky, beton, dřevo apod.).

Okolní teplota během lepení by se měla pohybovat mezi 20 °C a 38 °C.

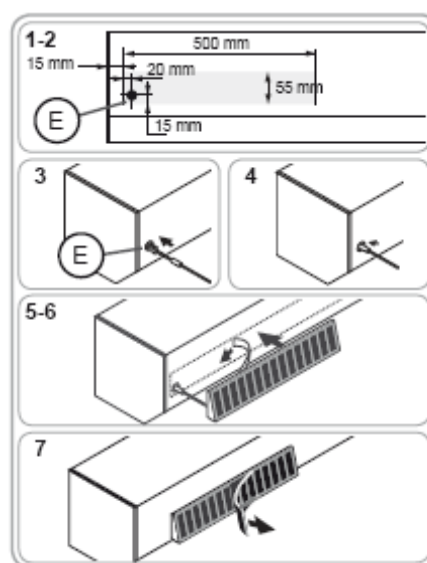
Pozor! Plochu pro lepení panelu důkladně očistěte isopropylalkoholem a vodou naředěným saponátem. Místo nechte důkladně oschnout.

Při čištění se řiďte bezpečnostními pokyny pro použití konkrétního čisticího prostředku.



3.2.2.1 Postup při instalaci - jeden panel

- 1) Na čelní ploše krytu rolety si označte místo pro lepení panelu – tak, jak ukazuje obrázek 1-2.
- 2) V ploše pak provrtejte otvor (E) o průměru 15 mm.
- 3) Provrtaným a začištěným otvorem (E) pak provlékněte propojovací kabel slunečního panelu.
- 4) Do otvoru vtačte kabelovou průchodku, která zabraňuje poškození kabelu o okraje předvrtaného otvoru.
- 5) Ze zadní lepicí plochy panelu sejměte ochrannou papírovou fólii.
- 6) Pak rovnoměrným tlakem přitiskněte panel lepicí plochou na předem označené a očištěné místo.



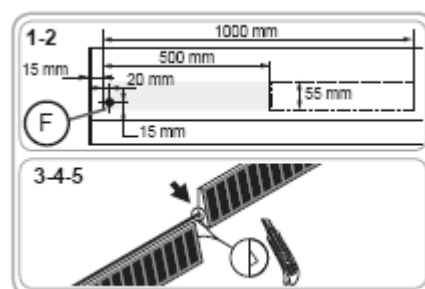
Pozor! Nikdy netlačte na aktivní plochu slunečního panelu, mohlo by dojít k poškození fotočlánků. Při lepení tlačte pouze na rám panelu.

- 7) Na závěr instalace sejměte ochrannou fólii z čelní plochy panelu.

3.2.2.2 Postup při instalaci - druhý panel (je-li použit)

Oba panely umístěte vedle sebe a ve stejné výšce.

- 1) Na čelní ploše krytu rolety si označte místa pro lepení panelů – tak, jak ukazuje obrázek 1-2.
- 2) V ploše pak provrtejte otvor (F) o průměru 15 mm.
- 3) Prořízněte prolis vedle výstupu pro kabel na pravém slunečním panelu.
- 4) Na levém slunečním panelu prořízněte prolis umístěný opačně od výstupu pro kabel.



Pozor! Nepoškrábejte nebo nepoškodte činnou plochu slunečního panelu.

- 5) Vytvořeným průřezem protáhněte kabel od pravého slunečního panelu.

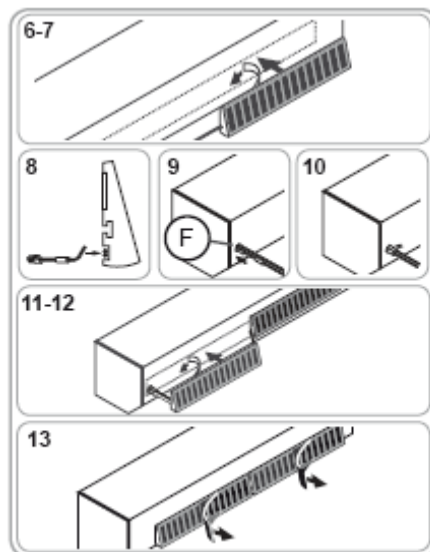
- 6) Ze zadní lepicí plochy pravého panelu sejměte ochrannou papírovou fólii.
- 7) Pak rovnoměrným tlakem přitiskněte pravý panel lepicí plochou na předem označené a očištěné místo.

Pozor! Nikdy netlačte na aktivní plochu slunečního panelu, mohlo by dojít k poškození fotočlánků. Při lepení tlačte pouze na rám panelu.

- 8) Kabel z pravého panelu protáhněte drážkou na zadní straně levého kabelu.
- 9) Kabely od obou panelů pak provlékněte předvrtaným a začištěným otvorem (F) v krytu rolety.
- 10) Do otvoru vtačte plastovou průchodku, která zabraňuje poškození kabelů o okraje předvrtaného otvoru.
- 11) Ze zadní lepicí plochy levého panelu sejměte ochrannou papírovou fólii.
- 12) Pak rovnoměrným tlakem přitiskněte levý panel lepicí plochou na předem označené a očištěné místo.

Pozor! Nikdy netlačte na aktivní plochu slunečního panelu, mohlo by dojít k poškození fotočlánků. Při lepení tlačte pouze na rám panelu.

- 13) Na závěr instalace sejměte ochranné fólie z čelních ploch panelů.



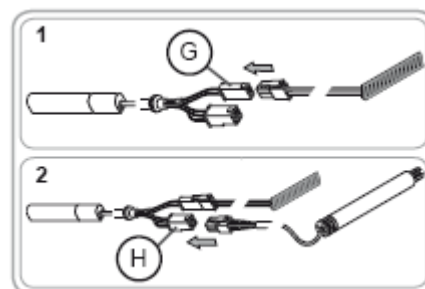
4. Zapojení

Pozor! Kabely a konektory nesmí překážet v dráze rolety, aby nedošlo při jejich pohybu ke kontaktu s nimi.

Somfy doporučuje uložit kabely a konektory uvnitř krytu rolety na dostupném místě a upevnit je vhodným způsobem, aby nedošlo k jejich poškození.

4.1. Zapojení jednoho panelu

- 1) Sluneční panel propojte s baterií přes konektor se dvěma kontakty (G).
 - 2) Pohonnou jednotku Oximo 40 DC RTS propojte s baterií konektorem se čtyřmi kontakty (H).
- viz návod k použití pro Oximo 40 WireFree™ RTS



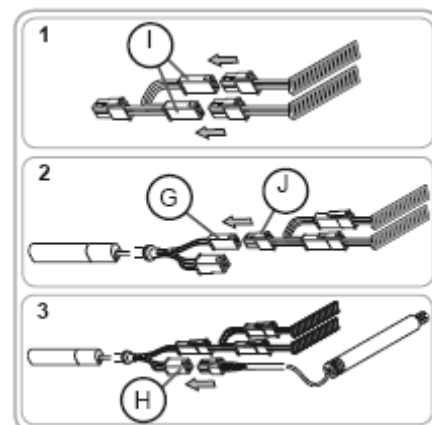
4.2. Zapojení dvou panelů

- 1) Na připojení dvou slunečních panelů použijte speciální kabel "Y". Panely zapojte do konektorů se dvěma kontakty (I).

(**Upozornění:** speciální kabel "Oximo WireFree Y Cable" není v základní dodávce, objednává se samostatně -obj. č. 1780971)

- 2) Konektor (J) kabelu "Y" pak propojte do konektoru se dvěma kontakty (G) kabelu baterie.
- 3) Pohonnou jednotku Oximo 40 DC RTS propojte s baterií konektorem se čtyřmi kontakty (H).

► viz návod k použití pro Oximo 40 WireFree™ RTS



5. Používání a funkce

Po instalaci a zprovoznění soupravy Oximo 40 WireFree™ RTS je baterie okamžitě nabíjena elektrickou energií ze slunečních panelů. Energie ze slunečních panelů je akumulována v baterii a slouží k napájení motoru Oximo 40 DC RTS.

6. Čištění

Pravidelně kontrolujte čistotu panelu. Zabraňte usazování sněhu, listů apod. na činné ploše panelu!

K čištění plochy fotočlánků používejte čistou vodu a měkký hadřík. Zabraňte poškrábání plochy fotočlánků.

7. Odstraňování závad

7.1. Nepracuje Oximo 40 WireFree™ Solar Panel správně ?

Závada	Možná příčina	Řešení
Roleta nefunguje	Nesprávné zapojení	Překontrolujte zapojení, případně opravte
	Jedna ze součástí (motor, baterie, ovladač atd.) je nefunkční	Nahlédněte do příslušných návodů k obsluze

Závada	Možná příčina	Řešení
Baterii je nutné během roku vícekrát dobíjet externím nabíječem	Pouze jeden sluneční panel nedostačuje na dobíjení baterie	Prověřte počet panelů požadovaných pro danou konfiguraci, v případě nutnosti přidejte další sluneční panel
	Sluneční panel je poškozen, nefunguje	Vyměňte sluneční panel
	Životnost baterie je u konce	Podle návodu Oximo 40WireFree™ Battery vyměňte baterii

7.2. Výměna slunečního panelu

Výměnu panelu provede odborný technik a pouze za stejný typ panelu.

Vyměněný panel neodkládejte do domovního odpadu. Panel odevzdejte na příslušném sběrném místě k recyklaci.



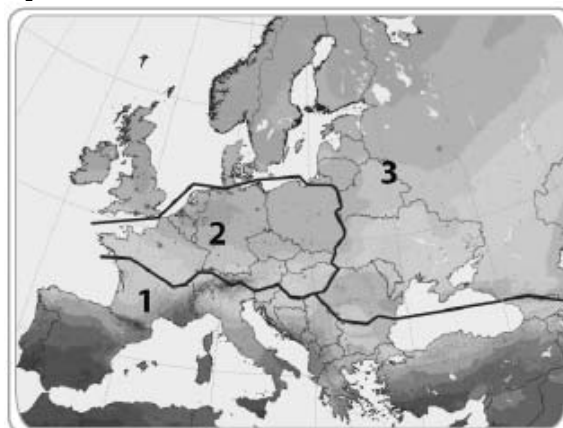
- Podle návodu Oximo 40 WireFree™ Battery odpojte pomocí tlačítka PROG pohon.
- Odpojte sluneční panel od baterie.
- Z krytu rolety vytáhněte propojovací kabel.
- Pokud je sluneční panel uchycen nýty:
- Zevnitř krytu rolety demontujte nýty panelu.
- Sejměte sluneční panel
- Pokud je sluneční panel přilepen:
- Postupně vsouvejte planžetu (čepel nože) mezi zadní plochu panelu a kryt rolety.
- Panel odlepte tahem za jeho rám.
- Zbytky lepidla z krytu odstraňte vhodným rozpouštědlem.
- Nový sluneční panel nainstalujte podle jednoho z postupů uvedených v kapitole 3.

7.3. Přidání dalšího slunečního panelu

7.3.1. Určení počtu slunečních panelů

Určení vhodného počtu slunečních panelů pro optimální funkci soupravy Oximo 40 WireFree™ RTS provedete pomocí následující mapky a tabulky:

- Na vedlejší mapce najdete oblast, v níž bude instalované zařízení pracovat



- Určete zeměpisnou orientaci ovládané rolety
- Vhodný počet slunečních panelů naleznete v následující tabulce:

Výkon pohonu	Oblast 1		Oblast 2		Oblast 3
	Orientace Východ Jih západ	Orientace Sever	Orientace Východ Jih západ	Orientace Sever	Orientace východ Jih Západ Sever
3 Nm	1	1	1	1	Nedoporučeno
6 Nm	1	2	1	2	Nedoporučeno
10 Nm	1	2	2	Nedoporučeno	Nedoporučeno

Doporučení: Nebude-li sluneční panel orientován přímo ke slunci, použijte panely dva.

7.3.2. Jak přidat další sluneční panel

Pozor! K soupravě Oximo 40WireFree™ RTS lze přidat nejvýše jeden sluneční panel.

- Podle návodu Oximo 40WireFree™ Battery deaktivujte pomocí tlačítka PROG pohon.
- Odpojte první sluneční panel od baterie.
- Nový sluneční panel nainstalujte podle jednoho z postupů uvedených v kapitole 3.2.1. nebo 3.2.2.

Poznámka: Pro provlečení přívodního kabelu druhého slunečního panelu vyvrtejte do krytu rolety další otvor o průměru 15 mm.

8. Technické údaje

Napájecí zdroj: sluneční fotočlánky
 Krytí: IP x4
 (Fotočlánky:IP 67)