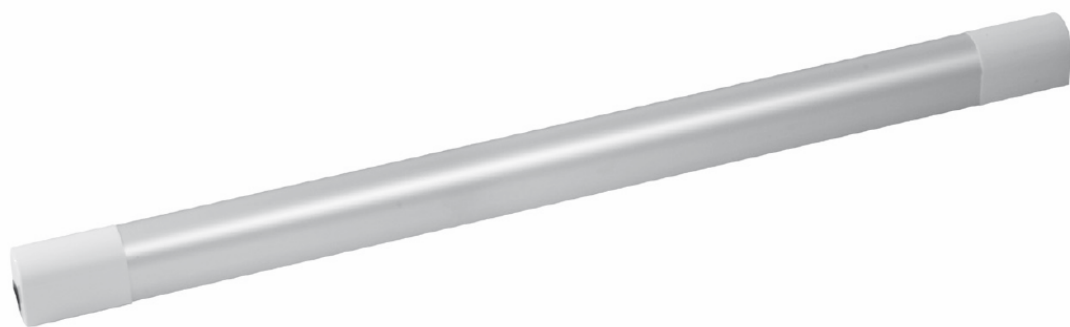


Oximo WireFree™ Battery



Návod k použití

OBSAH

1. Úvod	1	7. Tipy a doporučení	7
2. Bezpečnost	1	7.1 Nepracuje Oximo WireFree™ Battery správně?	7
2.1 Obecné zásady	1	7.2 Výměna ztraceného či poškozeného dálkového ovládače nebo čidla	8
2.2 Všeobecné bezpečnostní pokyny	2	7.3 Návrat do výrobního stavu	8
3. Montáž baterie	2	7.4 Dobíjení baterie	9
3.1 Přípravné práce	2	7.5 Výměna baterie	9
3.2 Montáž baterie	2	8. Technické údaje	9
4. Zapojení	4		
5. Uvedení do provozu	5		
5.1 První nabití baterie	5		
5.2 Aktivace/ deaktivace pohonu	5		
6. Použití a obsluha	6		
6.1 Nabíjení baterie	6		
6.2 Ochrana před nadměrným vybitím baterie	6		
6.3 Údržba baterie	6		

1. Úvod

Oximo WireFree™ Battery je dobíjecí baterie, akumulující elektrickou energii, dodávanou slunečním panelem **Oximo WireFree™ Solar Panel**, a napájející pohon **Oximo 40 DC RTS**.

Celá kompletní souprava **Oximo 40 WireFree™ RTS** pro pohon rolet sestává ze tří součástí - slunečního panelu, napájecí baterie a pohonu.

Oximo WireFree™ Battery je v tomto návodu dále označována také jako "baterie".

2. Bezpečnost

2.1 Obecné zásady

Před nainstalováním a používáním tohoto výrobku si pozorně přečtěte následující návod k použití.

Tento výrobek Somfy musí být nainstalován odborným pracovníkem profesionální montážní firmy, pro kterého je návod určen.


Technický pracovník, provádějící instalaci výrobku je odpovědný za dodržení montážních norem a právních předpisů platných v zemi, ve které instalaci provádí a musí také informovat zákazníka o způsobu používání a údržbě výrobku.

Není dovoleno používat výrobek jiným způsobem, než jak stanoví výrobce – firma Somfy. Spolu s nedodržáním pokynů v tomto návodu to bude mít za následek ztrátu záruky na výrobek.

Společnost Somfy v tomto případě nenese odpovědnost za vzniklé následky či škodu.

Před instalací si ověřte použitelnost tohoto výrobku s odpovídajícím příslušenstvím!

2.2 Všeobecné bezpečnostní pokyny

- 1) Neotevírejte a nepropichujte baterii.
- 2) Nevystavujte baterii nadměrnému teplu nebo ohni – nebezpečí výbuchu!
- 3) Použitou baterii neodkládejte do domovního odpadu. Baterii odevzdejte na příslušném sběrném místě k recyklaci. 
- 4) Baterii nenamáčejte a neponořujte do kapalin.

3. Montáž baterie

3.1 Přípravné práce

3.1.1 Umístění baterie

Všechny tři komponenty soupravy Oximo 40 WireFree™ RTS musí být nainstalovány na stejné straně jako roleta, kterou ovládají.

Somfy doporučuje montovat komponenty soupravy postupně od levé strany roletového boxu, zvláště pak sluneční panel.

Kdyby byly jednotlivé komponenty soupravy namontovány na pravé straně krytu rolety, nebylo by pak možné v případě nutnosti přidat druhý sluneční panel.

Oximo WireFree™ Battery musí být nainstalována tak, aby byla chráněna před povětrnostními vlivy.

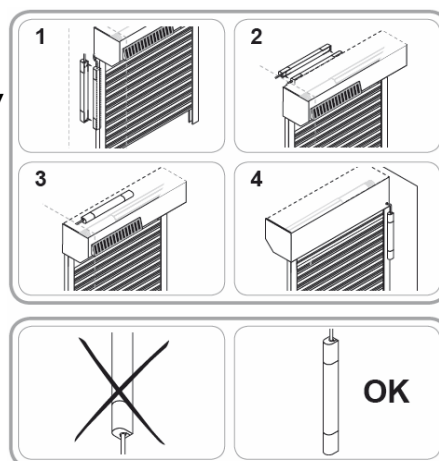
Může být např. upevněna za vodící lištou rolety (1), za roletovým boxem nebo zespodu boxu (2), uvnitř roletového boxu (3), pod okenním rámem nebo v rohu vnitřní stěny (4) - vhodné místo vyberte podle umístění, konstrukce a typu rolety.

Pozor! Baterie musí zůstat přístupná v jakékoliv poloze rolety, aby vždy bylo přístupné tlačítko PROG, aby byla možná její údržba, případné dobíjení externím nabíječem nebo její výměna.

Neuzavírejte baterii do neprodyšného obalu.

Bude-li baterie nainstalována v jiné poloze než vodorovné, musí vývod přívodního kabelu směřovat vždy vzhůru.

Baterie musí být umístěna nejméně 1m od otevřeného ohně.



3.1.2 Příprava baterie

POZOR! Před uvedením do provozu **musí být baterie odborně nabita** na plnou kapacitu příslušným Somfy externím nabíječem ze sítě 230 V. Teprve po provedení této operace je baterie připravena k instalaci a následujícímu uvedení do provozu (viz odst. 5.1).

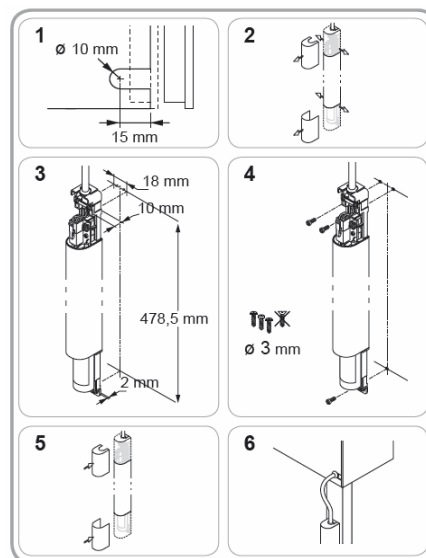
3.2 Montáž baterie

Pozor! Nepoškodte přívodní kabely během instalace. Začistěte všechny vrtané otvory, aby jejich okraje byly bez otřepů a ostrých hran.

3.2.1 Montáž baterie přišroubováním

Somfy doporučuje pro montáž baterie použít šroubů, aby bylo vždy zajištěno bezpečné upevnění.

- 1) Pro instalaci baterie mimo roletový box je nutné vytvořit v jeho zadní straně otvor na protažení propojovacího kabelu:
 - Podle obrázku (1) prořízněte od hrany krytu protáhlý otvor o průměru 10 mm a délce 15 mm.
- 2) Sejměte plastové kryty z obou konců baterie:
 - Opatrně zatlačte na zajišťovací výstupky zesponu baterie (plochá strana) - vedle kovové střední části (obr. 2).
 - Kryty ze svých uchycení uvolněte posunutím v jejich vodičkách.
- 3) Podle obrázku (3) vyvrtejte v požadovaném místě montážní otvory pro uchycení baterie.
- 4) Do těchto otvorů přišroubujte baterii pomocí tří šroubů s půlkulatou hlavou a $\varnothing 3$ mm.
- 5) Na oba konce baterie nasuňte zpět plastové kryty:
 - Kryty ve vodičkách zasuňte do svých uchycení.
 - Na kryty zatlačte, dokud zajišťovací výstupky nezapadnou na svá místa.
- 6) Protáhněte kabel od baterie roletovým boxem:
 - a. Pokud je baterie montována uvnitř roletového boxu – protáhněte konec kabelu ještě před uzavřením této části.
 - b. Pokud je baterie montována mimo roletový box - protáhněte kabel předem zhotoveným otvorem v zadní stěně boxu. Na kabel navlečte průchodku nebo použijte speciální dělenou kabelovou průchodku k utěsnění průchozího otvoru.



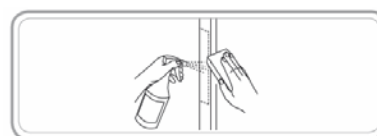
3.2.2 Montáž baterie přilepením

Somfy nedoporučuje montáž baterie lepením, zvláště na nerovné nebo porézní povrchy (např. omítky, beton, dřevo apod.).

Okolní teplota by se měla během lepení pohybovat mezi 20 °C a 38 °C.

Pozor! Plochu pro lepení baterie důkladně očistěte isopropylalkoholem a vodou naředěným saponátem. Místo nechte důkladně oschnout.

Při čištění se řiďte bezpečnostními pokyny pro použití konkrétního čistícího prostředku.



1) Pro instalaci baterie mimo roletový box je nutné vytvořit v jeho zadní straně otvor na provléknutí propojovacího kabelu:

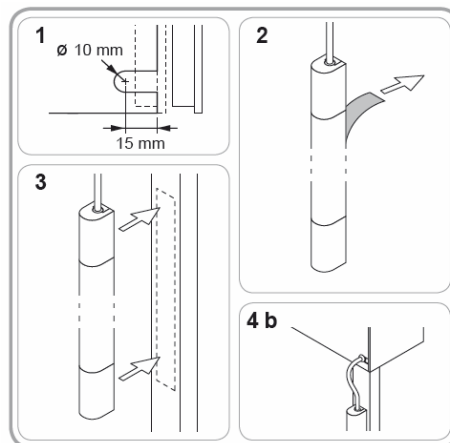
- podle obrázku (1) prořízněte od hrany boxu protáhlý otvor o průměru 10 mm a délce 15 mm.

2) Sejměte ochrannou papírovou folii z lepicí plochy na spodní straně baterie (obr. 2).

3) Rovnoměrným tlakem pak přitiskněte baterii lepicí plochou na vybrané a očištěné místo (obr. 3).

4) Provlékněte kabel od baterie roletovým boxem:

- Pokud je baterie montována uvnitř roletového boxu – protáhněte konec kabelu ještě před uzavřením této části.
- Pokud je baterie montována mimo roletový box - protáhněte kabel předem zhotoveným otvorem v zadní stěně boxu. Na kabel navlečte průchodku nebo použijte speciální dělenou kabelovou průchodku k utěsnění průchozího otvoru.



4. Zapojení

Pozor! Kabely a konektory nesmí překážet v dráze rolety, aby nedošlo k jejich poškození při pohybu rolety.

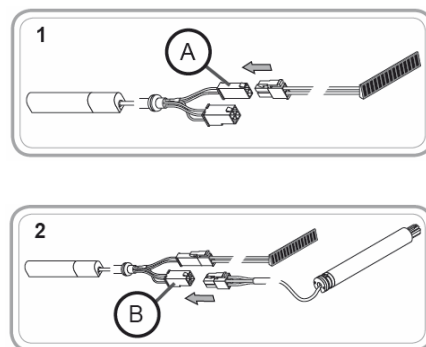
Somfy doporučuje uložit kabely a konektory uvnitř krytu rolety na dostupném místě a upevnit je vhodným způsobem, aby nedošlo k jejich poškození.

1. Baterii propojte přes konektor se dvěma kontakty (A) se slunečním panelem (pokud jsou použity dva sluneční panely, k připojení použijte speciální "Y" kabel - volitelné příslušenství).

➤ viz návod k použití pro Oximo WireFree™ Solar Panel

2. Baterii a pohonnou jednotku Oximo 40 DC RTS propojte konektorem se čtyřmi kontakty (B)

➤ viz návod k použití pro Oximo 40 WireFree™ RTS



Pozor! Nikdy nezkratujte póly baterie. Nebezpečí požáru a výbuchu!

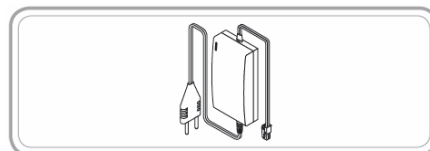
5. Uvedení do provozu

5.1 První nabití baterie

Před uvedením do provozu musí být baterie odborně nabita na plnou kapacitu příslušným Somfy externím nabíječem (Oximo WireFree™ Power Supply – obj. č. 9015006 - volitelné příslušenství, není součástí základní dodávky).

Pozor!

- Je přísně zakázáno používat jiné typy nabíječů!
- Nepřekračujte max. dobu nabíjení - 3,5 hodiny.



➤ viz návod Oximo WireFree™ Power Supply.

5.2 Aktivace / deaktivace pohonu

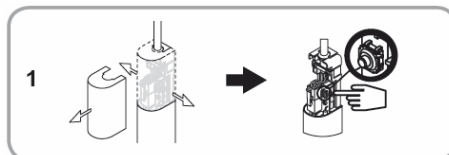
Pohon Oximo 40 DC RTS je možné deaktivovat (pro případné převážení, delší odstavení z provozu, nebo když se v blízkosti uvádí do provozu jiný pohon RTS) pomocí tlačítka PROG.

Omezí se tak vybíjení baterie a zabrání nebezpečí nežádoucí reakce pohonu.

Tuto funkci lze používat až po propojení všech komponentů soupravy.

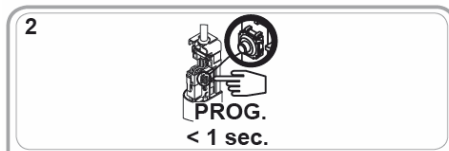
Postup při aktivaci / deaktivaci pohonu:

1) Pro přístup k tlačítku PROG je třeba odstranit plastový kryt na straně vstupu přívodního kabelu.

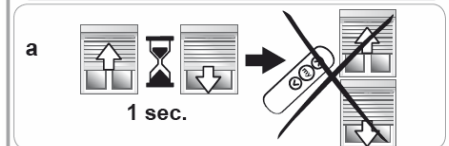


2) Stiskněte krátce tlačítko PROG (max. na 1s):

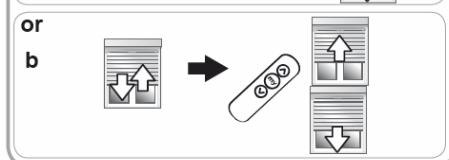
a) Pokud se roleta pohne jedním směrem, zastaví a po asi 1s se pohne druhým směrem:



➤ Baterie odpojila (deaktivovala) pohon – pohon nebude reagovat na signály z dálkových ovladačů a ani z čidel.



b) Pokud se roleta krátce pohne jedním a druhým směrem okamžitě po sobě:



➤ Baterie připojila (aktivovala) pohon – pohon bude reagovat podle přijatých signálů z dálkových ovladačů a čidel.

3) Nasadte zpět plastový kryt baterie.

Poznámka: Po instalaci rolety se použitím dálkového ovladače přesvědčte, že je pohon aktivován a reaguje na řídicí signály.

6. Použití a obsluha

6.1 Nabíjení baterie

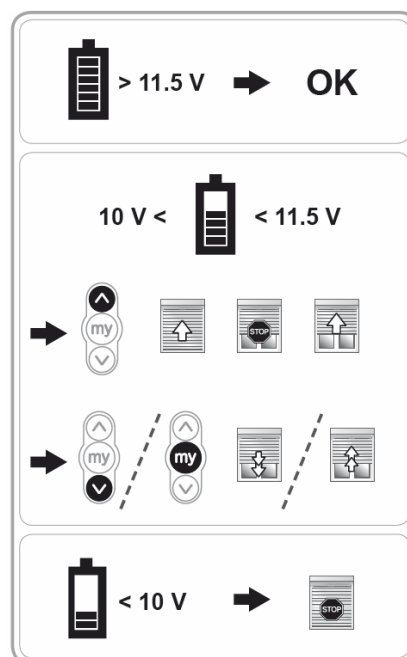
Po instalaci a uvedení do provozu soupravy Oximo 40 WireFree™ RTS je baterie automaticky dobíjena energií ze slunečního panelu:

- Elektrická energie dodávaná slunečním panelem je akumulována v baterii pro napájení pohonu Oximo 40 DC RTS.

6.2 Ochrana před nadměrným vybitím baterie

Pokaždé, když pohon přijme povel k pohybu nahoru nebo dolů, provede kontrolu, zda napětí baterie nepokleslo pod 10 V.

- Pokud je napětí baterie vyšší než 11,5 V - pohon pracuje normálně.
- Pokud je napětí baterie v rozmezí 10 ... 11,5 V:
 - po stisku tlačítka Nahoru se roleta během pohybu nahoru krátce zastaví.
 - při stisku tlačítka Dolů nebo STOP/my roleta neprovede požadovanou operaci, ale vykoná dva krátké pohyby za sebou stejným směrem.
 - Tato odezva upozorňuje na nízké napětí baterie.
- Pokud je napětí baterie nižší než 10 V:
 - pohon nebude fungovat.



Díky dobíjení ze slunečního panelu se však baterie po určité době opět nabije a její napětí se zvýší na hodnotu přes 12 V. Pohon poté zase bude pracovat normálně.

Baterii lze též alternativně dobít externím nabíječem Somfy (viz další odstavec).

UPOZORNĚNÍ! Nikdy nenechte baterii úplně vybit!

6.3 Údržba baterie

Životnost baterie Oximo WireFree™ Battery je 3 až 5 let.

- Pokud pohon rolety reaguje některým ze způsobů, popsaných výše v odstavci 6.2, a jeho chování se nemění, přestože bylo dostatek slunečního světla k dobíjení baterie:
 - Nechte baterii nabít profesionální montážní firmou za použití externího nabíječe Somfy (viz odstavec 7.4)
- Pokud k tomuto problému dochází opakovaně v průběhu životnosti baterie (3 roky) a baterie je dobíjena pouze jedním slunečním panelem, pak jeden panel k dobíjení baterie nestačí a je nutné přidat druhý slunečný panel:
 - Podle návodu k použití slunečního panelu **Oximo WireFree™ Solar Panel** ověřte nutný počet panelů a případně nainstalujte druhý panel.

- Pokud se tento problém objeví po uplynutí 3 let a počet dobíjecích slunečních panelů je správný:
 - baterii je nutné vyměnit, viz kapitola 7.5

7. Tipy a doporučení

7.1 Nepracuje Oximo 40WireFree™ RTS správně ?

Závada	Možná příčina	Řešení
Roleta nefunguje	Nesprávné zapojení	Překontrolujte zapojení, případně opravte
	Pohon je deaktivován	Tlačítkem PROG aktivujte pohon (viz odst. 5.2)
	Vybitá baterie	Počkejte, až se baterie dobije ze slunečních panelů, nebo nechte baterii dobít odbornou firmou
	Jeden z komponentů (pohon, panel, ovladač) nefunguje	Nahlédněte do příslušných návodů k obsluze
Po stisku tlačítka Nahoru se roleta při pohybu nahoru krátce zastaví	Baterie je téměř vybitá	Počkejte, až se baterie dobije ze slunečních panelů, nebo nechte baterii dobít odbornou firmou
Po stisku tlačítka Dolů nebo STOP/my roleta provede dva krátké pohyby stejným směrem	Baterie je téměř vybitá	
Baterii je nutné několikrát za rok dobít externím nabíječem	Pouze jeden sluneční panel nestačí k dobíjení baterie	Podle návodu k použití Oximo WireFree™ Solar Panel překontrolujte nutný počet panelů a případně nainstalujte druhý panel
	Sluneční panel má poruchu nebo je poškozen	Podle návodu k použití Oximo WireFree™ Solar Panel sluneční panel vyměňte
	Baterie dosáhla konce své životnosti	Vyměňte baterii (viz odst. 7.5)

7.2 Výměna ztraceného či poškozeného dálkového ovladače nebo čidla

POZOR! Následující postup vymaže z paměti pohonu všechny dříve uložené ovladače RTS a bezdrátová čidla RTS. Uložená mezipoloha "my" i další nastavení však zůstanou zachována.

- 1) Podle odstavce 5.2 sejměte kryt nad tlačítkem PROG. Tlačítko stiskněte a držte ho stisknuté déle než 7 s (ale méně než 12 s).

- Roleta provede krátký pohyb nahoru/dolů a po chvíli pohyb zopakuje
- Všechny dálkové ovladače a bezdrátová čidla RTS jsou vymazána z paměti pohonu

- Opětné naučení prvního (nového) dálkového ovladače RTS do paměti pohonu:

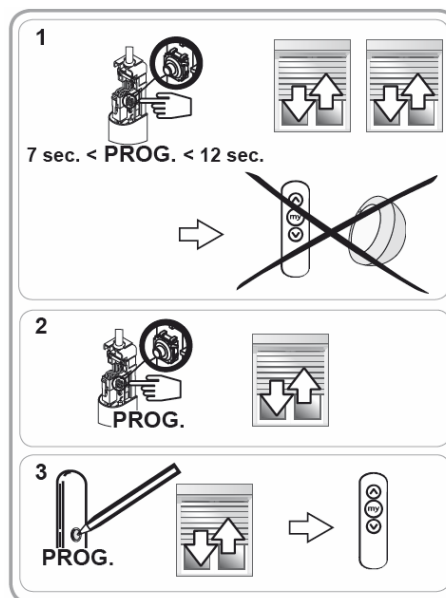
- 2) Opět stiskněte tlačítko PROG a uvolněte jej, jakmile roleta provede krátký pohyb nahoru/dolů

- Pohon se nyní nachází v programovacím režimu

- 3) Stiskněte tlačítko PROG na dálkovém ovladači RTS - roleta opět provede krátký pohyb nahoru/dolů

- Nový dálkový ovladač RTS je naučen do paměti pohonu

- Postup naučení dalších RTS ovladačů nebo RTS čidel je dále popsán v návodu k použití Oximo 40 WireFree™ RTS.



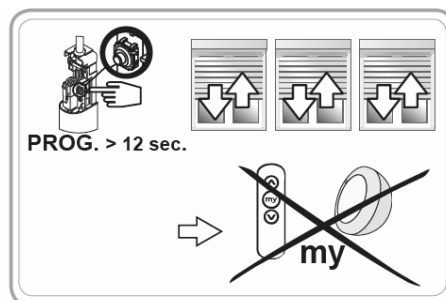
7.3. Návrat do výrobního stavu

POZOR! Návrat do výrobního stavu vymaže z paměti pohonu všechny dříve uložené dálkové ovladače a bezdrátová čidla RTS, koncové polohy i směr otáčení pohonu a mezipolohy.

- Na baterii stiskněte tlačítko PROG a podržte ho stisknuté déle než 12 s.

- Roleta provede krátký pohyb nahoru/dolů, po chvíli pohyb zopakuje a pak ještě jednou (celkem 3x).
- Pohon se nyní nachází zpět ve výrobním stavu. Všechny dálkové ovladače a bezdrátová čidla RTS jsou vymazána, stejně jako všechna další nastavení (koncové polohy i směr otáčení a mezipolohy).

- Pohon Oximo 40 WireFree™ RTS je nutné nově nastavit - provést kompletní uvedení do provozu. Řiďte se prosím Návodem k použití Oximo 40 WireFree™ RTS.

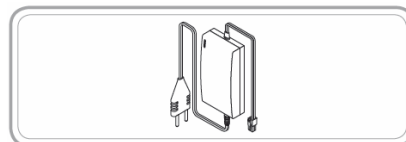


7.4. Dobíjení baterie

Pokud baterie Oximo WireFree™ Battery ztratí podstatnou část své kapacity, je nutné odborně ji dobít externím nabíječem - Oximo 40 WireFree™ Power Supply (zvláštní příslušenství obj. č. 9015006, není součástí dodávky).

POZOR!

- **Je zakázáno** používat jiné typy nabíječů.
- Nepřekračujte maximální dobu nabíjení: 3,5 hod.
- Externím nabíječem nenabíjejte baterii častěji než 2x za rok!



- Další informace najdete v Návodu k použití nabíječe Oximo 40 WireFree™ Power Supply.

7.5. Výměna baterie

Baterie musí být vyměněna odborníkem a pouze za stejný typ. Použitou baterii neodkládejte do domovního odpadu. Baterii odevzdejte na příslušném sběrném místě k recyklaci.



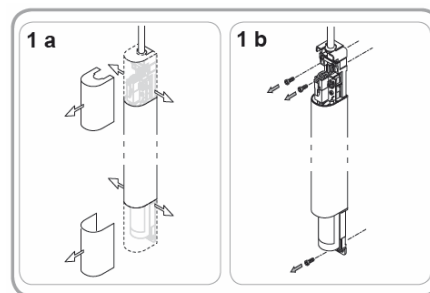
- Odpojte baterii od pohonu a od slunečního panelu (rozpojením konektorů).
- Vytáhněte propojovací kabel z krytu rolety.

1) Je-li baterie k podkladu přišroubována:

a) Sejměte plastové kryty z obou konců baterie:

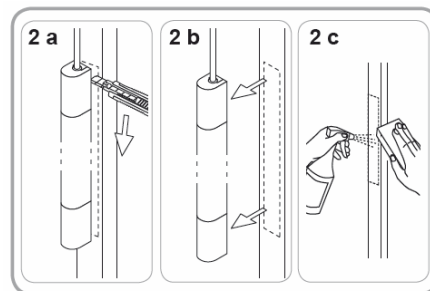
- Opatrně zatlačte na zajišťovací výstupky zesponu baterie (plochá strana) - vedle kovové střední části (obr. 2).
- Kryty ze svých uchycení uvolněte posunutím v jejich vodičkách.

b) Vyšroubujte 3 šrouby a baterii sejměte.



2) Je-li baterie k podkladu přilepena:

- Postupně vsouvejte tenkou planžetu (čepel nože) mezi spodní plochu baterie a podklad, aby se baterie odlepila.
- Baterii odlepte po celé ploše.
- Zbytky lepidla odstraňte z podkladu vhodným rozpouštědlem.



- Novou baterii připevněte podle postupu uvedeného v kapitole 3.

8. Technické údaje

Typ:	NiMH s rozšířeným rozsahem napětí
Napětí:	12 V=
Kapacita:	2,2 Ah
Krytí:	IP x4
Pracovní teplota:	-20 °C až + 70 °C
Max. doba nabíjení externím nabíječem:	3,5 hod
Četnost nabíjení externím nabíječem:	max. 2 x ročně
Skladovatelnost (před prvním nabitím):	max. 6 měsíců při 20 °C (poté hrozí nebezpečí úplného nevratného vybití)