

Orienta představuje ucelený systém pro motorizaci venkovních žaluzií o ploše maximálně 25 m<sup>2</sup>.

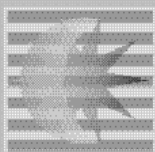
Orienta Vám nabízí úplnou typovou řadu pohonů, která pomůže vyřešit všechny Vaše požadavky: můžete vybírat ze čtyř výkonových variant (podle krouticího momentu) a v každé z nich pak ze dvou variant vybavení koncovými spínači.

Jedním z nejvýznamnějších kladů pohonů typové řady Orienta je jejich jednoduché

- upevnění do běžných montážních profilů díky široké nabídce uložení, která umožňují rychlou a přesnou montáž bez velké námahy či nástrojového vybavení.
- napojení na všechny běžné typy hřídelí díky široké nabídce adaptérů.

Pohony Orienta lze provozovat se všemi řídicími jednotkami a automatikami z nabídky SOMFY jak pro domácí, tak i pro průmyslové aplikace. Můžete tak optimálně využít všech výhod bez ohledu na způsob použití.

A samozřejmě – Orienta je výrobek SOMFY, takže máte zaručen bezchybný návrh a jakost výroby. Navíc logistická podpora Vašich požadavků Vám umožňuje objednat si pohon včetně příslušenství přesně podle vašich potřeb.



### Popis:

Typová řada **MU** představuje řešení, při jehož návrhu byl jako hlavní hledisko uvažován vzhled instalace. Čtyři výkonové varianty ji díky specifické kinematice činí zvláště vhodnou pro uživatele, kteří si přejí mít spodní lištu vytažené žaluzie zarovnanu buď s okrajem předokenního překladu, za nímž je instalována, nebo s ostatními žaluziemi na fasádě.

### Princip činnosti:

Pohony typové řady **MU** jsou vybaveny horním mechanickým dorazem (U0), dále nastavitelným spínačem pro horní koncovou polohu (U1) a také nastavitelným spínačem pro dolní koncovou polohu (D0). Ve většině aplikací se lamely spouštějí zavřeně.

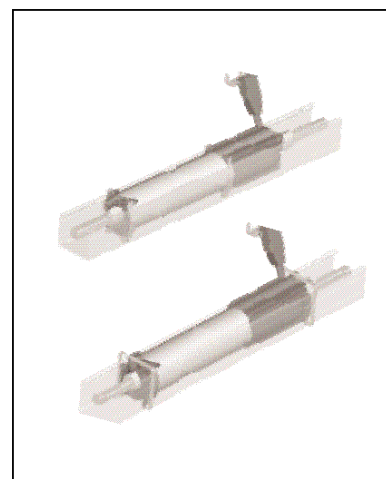
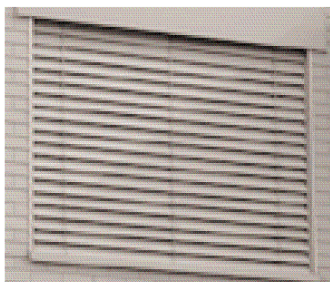
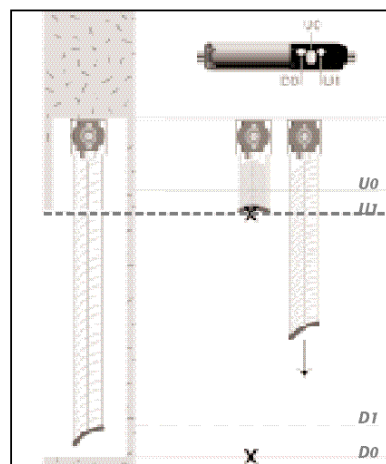
### Montáž:

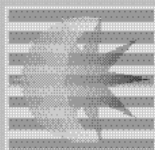
Stejně jako u ostatních pohonů systému ORIENTA, umožňuje typová řada pohonů **MU** libovolnou konfiguraci. Široká paleta uložení zaručuje rychlou a přesnou montáž pohonu do montážního profilu bez použití speciálního náradí, neboť poloha pohonu je bočně jištěna sponami. Adaptéry pak zaručují kompatibilitu s osami, používanými v žaluziových systémech.

### Řídicí jednotky:

Pohony ORIENTA jsou kompatibilní se všemi automatikami a řídicími jednotkami SOMFY. To uživateli zaručuje, že nalezne řídicí jednotku nebo automatiku přesně splňující požadavky na provoz v dané aplikaci.

### Koncové polohy pohonů typové řady MU





# Technické údaje

	3 Nm	6 Nm	10 Nm	20 Nm
<b>Jmenovité napětí</b>	230V / 50 Hz			
<b>Krytí</b>	IP 55			
<b>Maximální doba chodu</b>	6 min			
<b>Rychlost otáčení</b>	25 ot./min			
<b>Kapacita koncových spínačů</b>	73 ot.			
<b>Příkon [W]</b>	90	115	130	210
<b>Jmenovitý proud [A]</b>	0,4	0,5	0,6	0,95
<b>Hmotnost [kg]</b>	1,45	1,62	1,87	2,51
<b>L1 [mm]</b>	308	321	334	371
<b>L2 [mm]</b>	327	340	352	389
<b>L3 [mm]</b>	324	337	349	386
<b>L4 [mm]</b>	360	374	386	423

