

Technický list

Řídicí jednotka pohonů 24V=

(Motor Controller 4DC)

Motor Controller 4DC (MoCo 4DC) je řídicí jednotka pro stejnosměrné pohony 24V, určená pro použití v řídicím systému Animeo IB+ / Animeo Compact, ale také v klasické sběrnici Somfy IB nebo i pro samostatnou instalaci. MoCo 4DC umožňuje řídit až 4 pohony. Pro napájení MoCo 4DC a připojených pohonů je nutný dostatečně dimenzovaný externí zdroj.

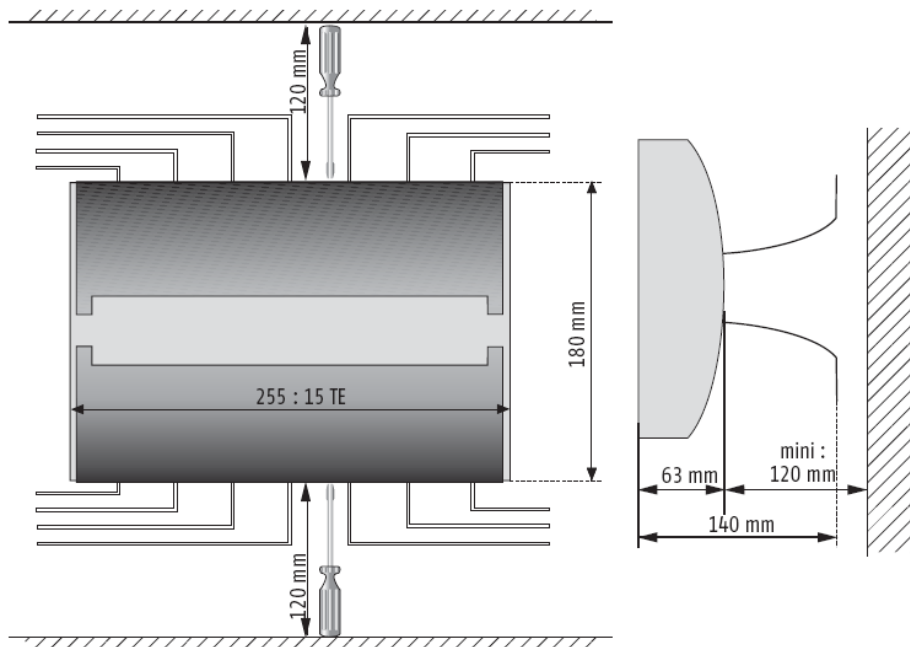
Ovládací povely jsou buď centrální z řídicí sběrnice IB / IB+, nebo lokální. Každý pohon může mít svůj lokální ovladač. MoCo 4DC lze použít pro řízení motorizovaných interiérových roletek, žaluzií, screenů a také větracích oken i dalších zařízení.

Do připravené šachty jednotky MoCo 4DC lze vložit doplňkovou kartu dálkového ovládání, buď rádiového RTS nebo infračerveného (IR). Funkce MoCo lze dále rozšířit pomocí jednotky Motor Controller Extension - viz příslušný datový list.

- POZOR!**
- Pokud je použita karta rádiového dálkového ovládání, musí být jednotka MoCo umístěna tak, aby byl zajištěn příjem rádiového signálu z ovladače (nejlépe přímo v příslušné místnosti)!
 - Pro IR dálkové ovládání musí být v místnosti na vhodném místě instalován přijímač IR signálu a propojen kabelem s kartou v MoCo.
 - Pokud jsou použity jednotky Motor Controller Extension, vkládají se karty dálkového ovládání ne do MoCo, ale do nich.

Rozměrový výkres:

Motor Controller 4DC se vyrábí v provedení pro nástěnnou montáž:

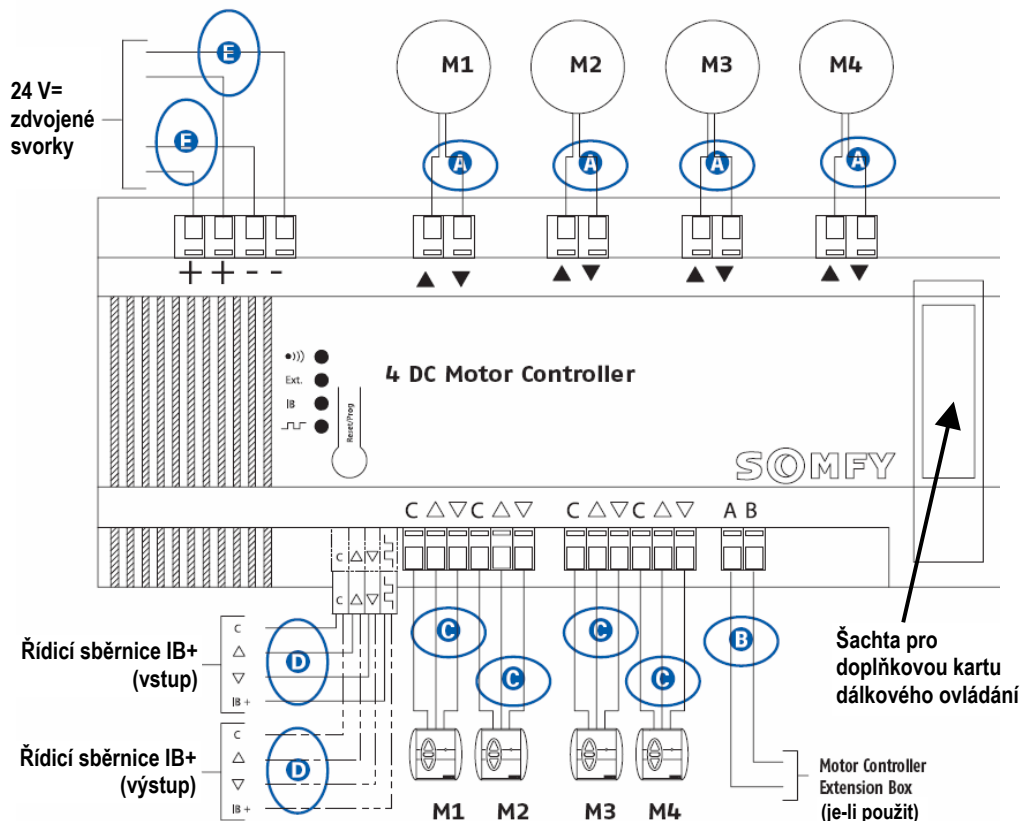


Technický list

Řídicí jednotka pohonů 24V=

(Motor Controller 4DC)

Rozložení svorek:



Technické údaje:

Napájení (E):

napětí 24 V= (21,5 ... 25 V)
kabel 2 x 1,5 ... 2,5 mm², délka max. 10m

Výstupy pro motory (A):

max. spínaný proud 4 x 2,1 A
kabel 2 x 0,6 ... 2,5 mm², délka max. 20m

Vstupy lokálních ovladačů (C):

ovladač libovolný, bez aretace a blokace tlačítek
kabel 3 x 0,6 ... 2,5 mm², délka max. 100m

Řídicí sběrnice IB+ (D):

kabel UTP 2 x 2 x 0,6 ... 1,5 mm²,
celk. délka max. 1000m

Motor Controller Extension Box (B):

kabel UTP 2 x 2 x 0,8 mm², délka max. 50m

Krytí

IP20

Pracovní teplota

0 ... +45°C

Relativní vlhkost max.

85%

Rozměry

- zavřený kryt
- otevřený kryt

255 x 63 x 180 mm (d x v x š)

255 x 140 x 180 mm (d x v x š)

Hmotnost

700 g

Materiál skříně

CC-ABS polykarbonát