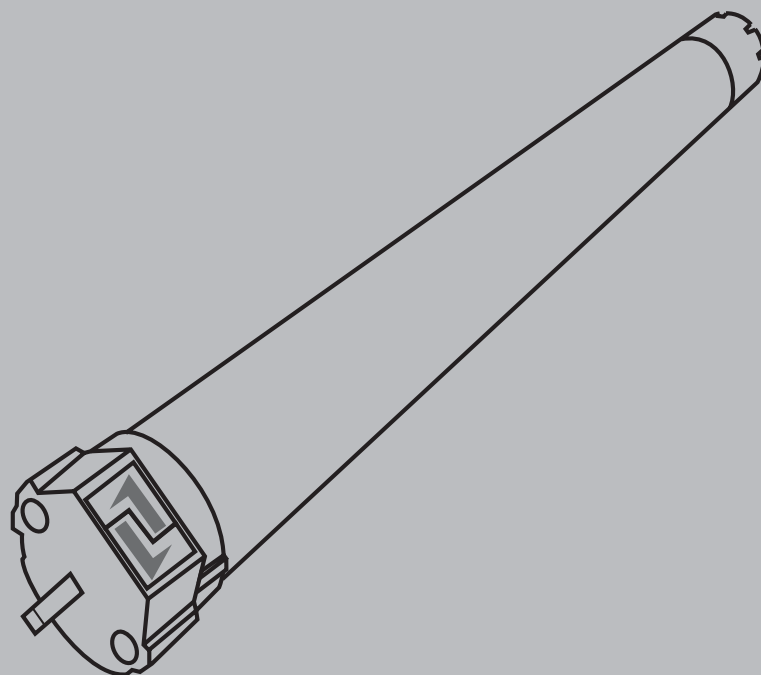


LT 28



Návod k použití

Popis výrobku

Trubkový pohon LT 28 je určen pro interiérové látkové roletky a podobná stínicí zařízení. Zabudování pohonu do hermetizovaných izolačních dvojskel je zakázáno!

Bezpečnost

- Před instalací tohoto produktu Somfy si pečlivě prostudujte návod k použití a bezpečnostní pokyny.
- Tento výrobek Somfy musí být instalován odborným pracovníkem profesionální montážní firmy, pro kterého je určen tento návod.
- Před instalací ověřte, zda je výrobek použit ve shodě s jeho určením a s odpovídajícím příslušenstvím.
- Návod popisuje instalaci, uvedení do provozu a používání tohoto výrobku.
- Technický pracovník provádějící instalaci je také odpovědný za dodržení norem a právních předpisů platných v zemi, v níž instalaci provádí, a musí zákazníka informovat o používání a údržbě výrobku.
- Jakékoliv použití výrobku pro jiný účel, než stanoví výrobce - firma Somfy - není dovoleno. Použití výrobku pro jiný účel, než je stanoveno, nebo jakékoliv nedodržení pokynů tohoto návodu má za následek ztrátu záruky. Společnost Somfy v tomto případě nenese odpovědnost za vzniklé následky.

Společnost Somfy tímto prohlašuje, že přístroj splňuje základní požadavky a další náležitá ustanovení vyplývající ze směrnice 1999/5/CE. Prohlášení o shodě naleznete na internetové stránce www.somfy.com/ce. Vztahuje se na EU, Švýcarsko a Norsko.

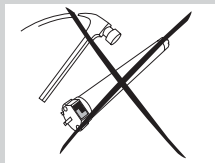
Pohon nikdy
nenamáčejte!



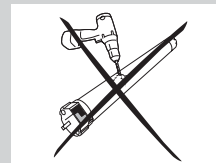
Zabraňte pádům!



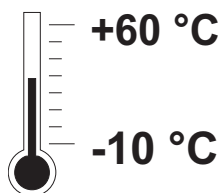
Zabraňte nárazům!



Do pohonu nevr-
tejte!



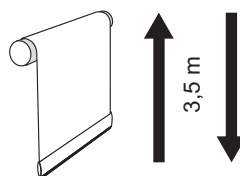
Technické údaje



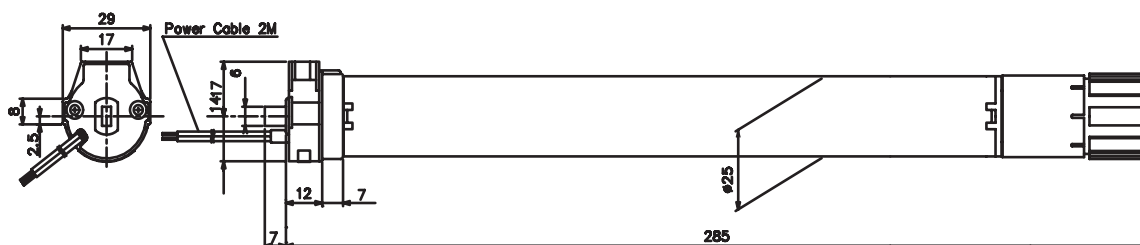
Jmenovité pracovní podmínky :
-10°C / 60°C (14°F / 140°F) : 5,000 cyklů

Omezení :
-10°C / 0°C (14°F / 32°F) : 100 cyklů

1 cyklů



24V DC
> 20V
< 27V

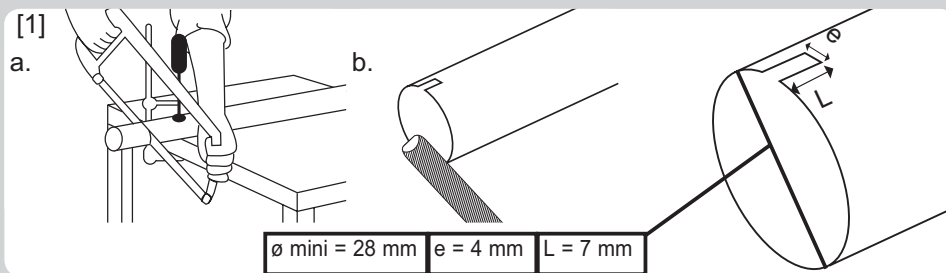


Montáž a uvedení do provozu

[1]. Příprava hřídele

a. Hřídel upravte na požadovanou délku. Obruste hrany a odstraňte piliny.

b. U přesných hřídelí vysekněte výřez dle rozměrů uvedených na obrázku



[2]. Vestavba pohonu

a. Připevněte unášec na pohon a přišroubujte uložení k hlavě pohonu.

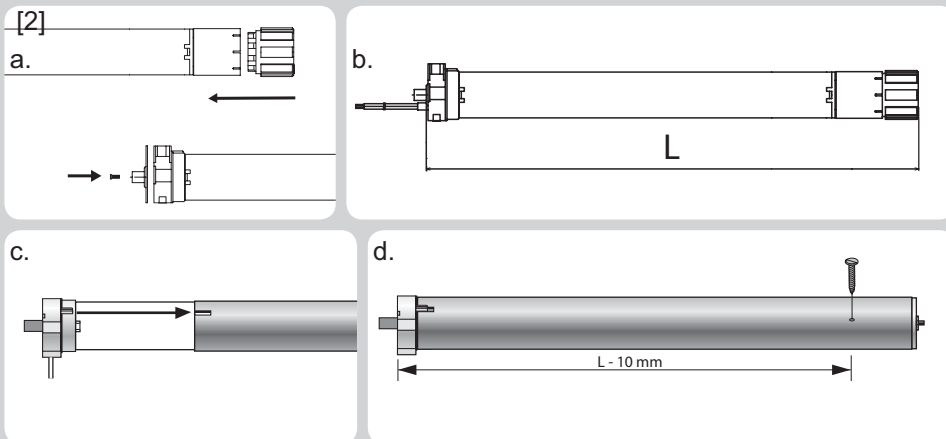
b. Změřte délku (L) mezi koncem unášeče a vnější hranou hlavy pohonu.

c. Vsuňte pohon do hřídele. U přesných hřídelí zasuňte výstupek adaptéru do výřezu hřídele

d. Hřídel připevněte k pohonu čtyřmi samořeznými šrouby 5 mm ve vzdálenosti (L - 10 mm).

e. Hřídel s pohonem nasadte do protíložiska.

f. Nasadte hlavu pohonu do uložení.



[3]. Směr otáčení podle zapojení (polarity) přívodních vodičů

[4]. Nastavení koncových poloh

a. Stiskněte obě tlačítka koncových spínačů, aby zůstala stisknutá.

b. Nastavení dolní koncové polohy:

Stiskněte na ovládací tlačítko „Dolů“. Když roletka dosáhne požadované dolní koncové polohy, zastavte pohyb roletky tlačítkem „Stop“ na ovládací.

Na pohonu uvolněte opětovným stiskem tlačítko se šipkou pro směr pohybu dolů.

Dolní koncová poloha roletky je nastavená.

c. Nastavení horní koncové polohy:

Stiskněte na ovládací tlačítko „Nahoru“. Když roletka dosáhne požadované horní koncové polohy, zastavte pohyb roletky tlačítkem „Stop“ na ovládací. Na pohonu uvolněte opětovným stiskem tlačítko se šipkou pro směr pohybu nahoru.

MOŽNÉ ZÁVADY A JEJICH ODSTRANĚNÍ:

Roletka nejezdí:

Zkontrolujte:

- Napájení pohonu (24 V).
- Zapojení pohonu.

Pohon se otáčí opačným než zadaným směrem:

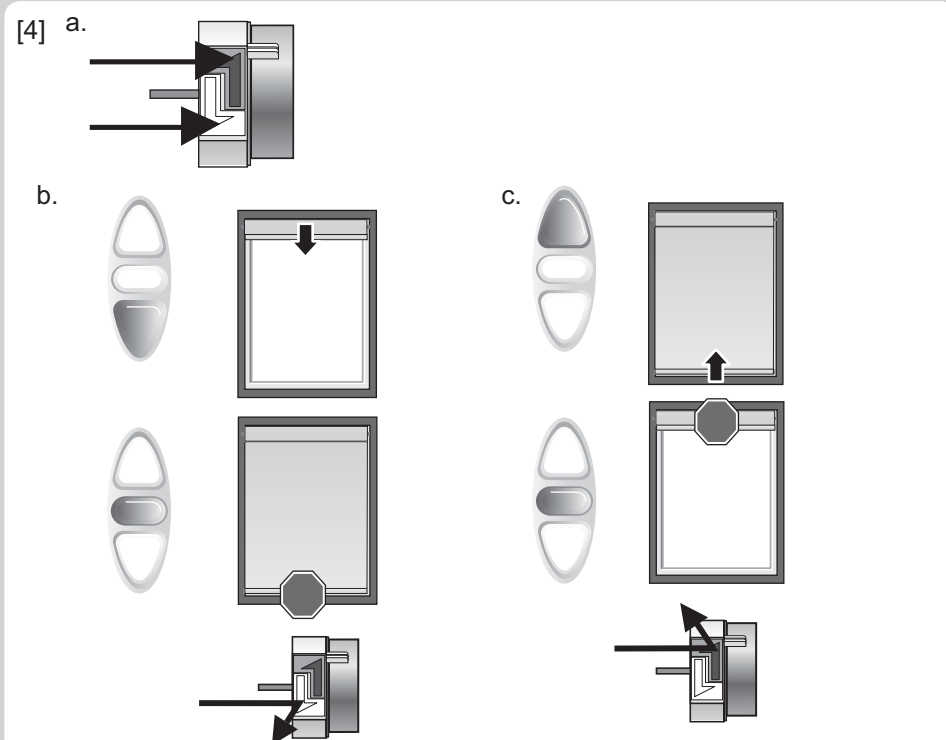
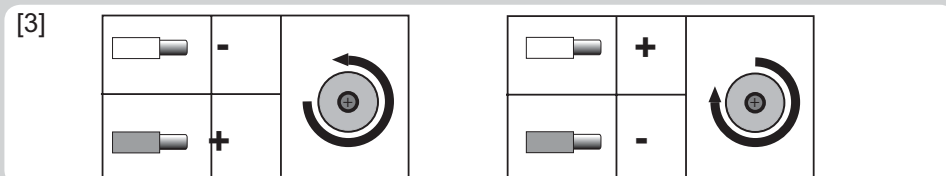
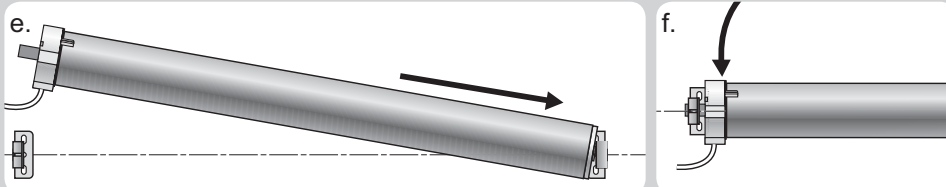
Zkontrolujte:

- Zapojení pohonu.
- V případě potřeby zaměňte vodiče.

Roletka se zastavuje příliš brzy:

Zkontrolujte:

- Zda je unášec řádně připevněn ke hřídeli.
- Zda jsou správně nastaveny koncové spínače pohonu.



Argentina: Somfy Argentina
+54 (0) 1147 373 700

Australia: Somfy PTY LTD
+61 (0) 2 9638 0744

Austria: Somfy GesmbH
+43 (0) 662 62 53 08

Belgium: Somfy Belux
+32 (0) 2 712 07 70

Brasil: Somfy Brasil STDA
+55 11 (0) 6161 6613

Canada: Somfy ULC
+1 (0) 905 564 6446

China: Somfy China Co. Ltd
+86 21 (0) 6280 9660

Cyprus : Somfy Middle East
+357 (0) 25 34 55 40

Czech Republic: Somfy Spol
s.r.o.
(+420) 267 913 076-8

Denmark: Somfy AB Denmark
+45 (0) 65325793

Finland: Somfy AB Finland
+358 (0) 957 13 02 30

France : Somfy France
+33 (0) 820 374 374

Germany: Somfy GmbH
+49 (0) 7472 930 0

Greece: Somfy Hellas
+30 (0) 210 614 67 68

Hong Kong: Somfy Co. Ltd
+852 (0) 2523 6339

Hungary: Somfy Kft
+36 (0) 1814 5120

India: Somfy India PVT Ltd
+91 (0) 11 51 65 91 76

Israel: Sisa Home Automation
Ltd
+972 (0) 3 952 55 54

Indonesia: Somfy Indonesia
+62 (0) 21 719 3620

Italy: Somfy Italia s.r.l
+39 (0) 024 84 71 84

Japan: Somfy KK
+81-45-475-0732

Kingdom of Saudi Arabia:
Somfy Saudi
+966 (0) 1 46 02 748

Kuwait: Somfy Kuwait
+965 (0) 434 89 01

Lebanon:
cf. Cyprus Somfy Middle East
+961 (0) 1 391 224

Malaysia: Somfy Malaysia
+60 (0)3 228 74743

Mexico:
Somfy Mexico SA de CV
+52 (0) 55 5576 3421

Morocco: Somfy Maroc
+212 (0) 22 95 11 53

Netherlands: Somfy BV
+31 (0) 23 55 44 900

Norway: Somfy Norway
+47 (0) 67 97 85 05

Poland: Somfy SP Z.O.O
+48 (0) 22 50 95 300

Portugal:
cf. Spain Somfy Espana SA
+351 (0) 229 396 840

Romania: Somfy SRL
+40 (0) 368 444 081

Russia: Somfy LLC
+7 (0) 495 360 47 72

Singapore: Somfy PTE LTD
+65 (0) 638 33 855

Slovakia: cf. Czech Republic
Somfy Spol s.r.o.
+420 (0) 296 372 486-7

South Korea: Somfy JOO
+82 (0) 2 594 4333

Spain: Somfy Espana SA
+34 (0) 934 800 900

Sweden: Somfy AB
+46 (0) 40 165900

Switzerland: Somfy A.G.
+41 (0) 44 838 40 30

Taiwan: Somfy Taiwan
+886 (0) 2 8509 8934

Thailand:
Somfy Bangkok Regional Office
+66 (0) 2714 3170

Turkey: Somfy Turkey
+90 (0) 216 651 30 15

UAE: Somfy Gulf
+971 (0)4 88 32 808

United Kingdom: Somfy LTD
+44 (0) 113 391 3030

United States:
Somfy Systems Inc
+1 (0) 609 395 1300