

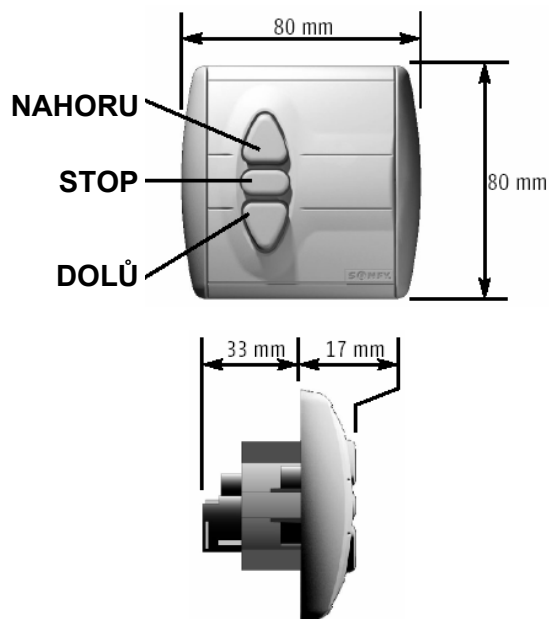


Abyste mohli optimálně využít všech vlastností Inis DC, přečtěte si prosím pečlivě tento návod k použití.

V případě dotazu volejte: ČR : (00420) 296 372 486 - 7  
SR : (00421) 905 455 259

**Inis DC** je vypínač s integrovaným zdrojem 24V=. Vyrábí se ve dvou variantách: **Inis DC** je určen pro ovládání interiérových roletek, plissé apod., **Inis DC VB** pro ovládání interiérových žaluzií. Vzájemně se liší ergonomií ovládání. Inis DC / DC VB je určený pro montáž pod omítku v suchých vnitřních prostorech.

## 1. Technické údaje



### **Inis DC**

<b>Obj. č.: Inis DC</b>	1870071
<b>Inis DC VB</b>	1870072
<b>Provozní napětí</b>	220-240 V, 50/60Hz
<b>Výstupní napětí</b>	24 V=
<b>Max. výstupní proud</b>	700 mA
<b>Jištění výstupu</b>	elektronické 900 mA teplotní 70°C
<b>Doba sepnutí výstupu</b>	max. 3 minuty
<b>Krytí</b>	IP 40
<b>Pracovní prostředí</b>	vnitřní suché prostory
<b>Provozní teplota</b>	+5°C ... + 40 °C

## 2. Význam použitých symbolů

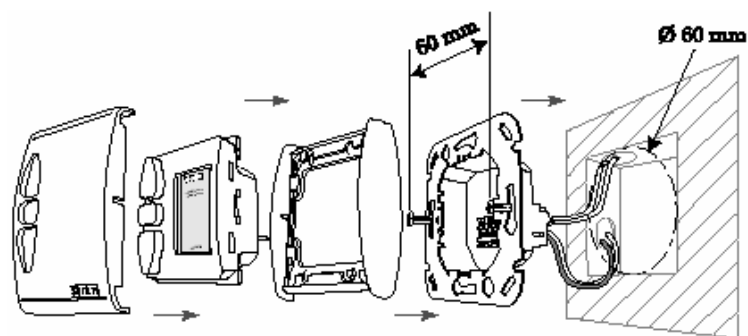

### 3. Montáž a zapojení



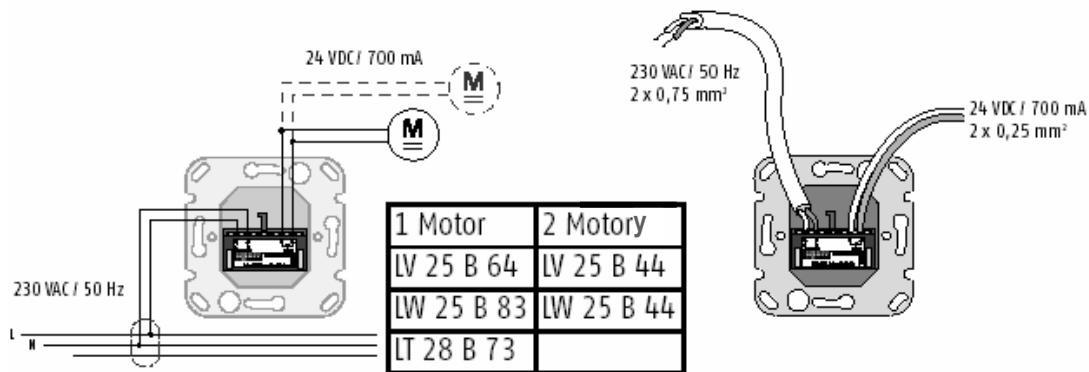
- Instalaci, odzkoušení a uvedení do provozu smí provádět pouze osoba odborně způsobilá. Instalace musí být provedena podle příslušných předpisů!
- Všechna přívodní vedení musí být po dobu montáže bez napětí a zabezpečena proti jeho nechtěnému zapnutí!
- Správná funkce zařízení je zaručena pouze tehdy, pokud byla instalace a montáž provedena odborně, přívod proudů je dostatečně dimenzován a zařízení je pravidelně udržováno.

#### 2.1 Montáž

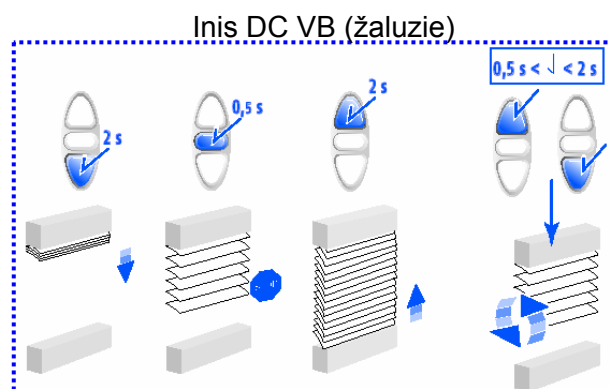
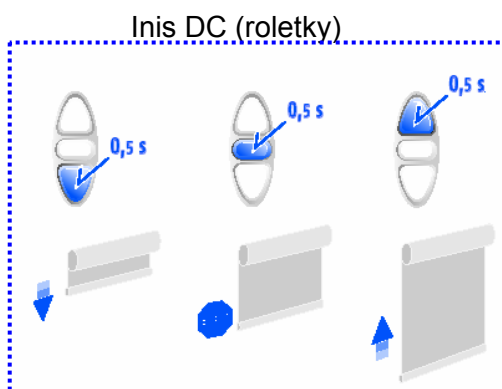
Inis DC je určený pro montáž do standardní hluboké krabice pod omítku (např. KU68), případně do vhodné krabice pro montáž na omítku.



#### 2.2 Zapojení + max. počet připojených pohonů



### 3. Obsluha



## **4. Co dělat když ...**

### **... připojený pohon neraguje na povely**

Zkontrolujte prosím :

- přívod napájecího napětí 230V k Inis DC
- zda jsou zapnuté všechny potřebné jističe
- připojení pohonu
- zda není aktivována tepelná ochrana Inis DC. Pokud ano, počkejte, až Inis DC vychladne, pak se jeho funkce samočinně obnoví

### **... clona nedojíždí až do koncové polohy**

Zkontrolujte prosím :

- zda není špatně nastaven koncový spínač pohonu
- zda clona nepotřebuje na dojetí do koncové polohy dobu delší než 3 minuty

### **... se připojený pohon pohybuje opačným směrem**

- vzájemně zaměňte žíly přívodního kabelu od pohonu na výstupních svorkách Inis DC