

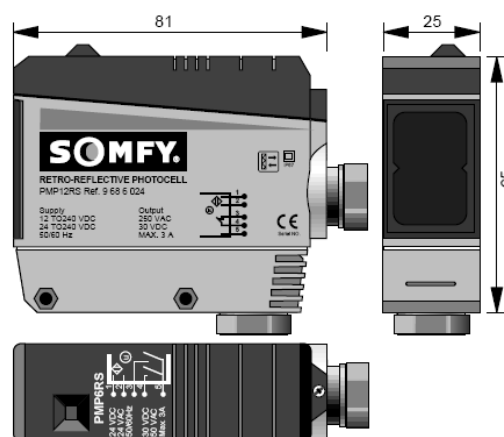
Abyste mohli optimálně využít všech vlastností a zajistili bezchybnou funkci výrobku, přečtěte si prosím pozorně tento návod a dodržujte pokyny v něm uvedené.

Infrazávora může být napájena střídavým i stejnosměrným napětím (bez rozlišení polarity). Rozsah napájecího napětí viz technické údaje.

Balení reflexní infrazávory obsahuje jednotku vysílače/přijímače, odrazku a montážní příslušenství.

1. Technické údaje

Objednací číslo	9686024
Dosah	12 m ^{*)}
Napájecí napětí	12 ... 240 V = 24 ... 240 V~/ 50 - 60 Hz
Výstupní kontakt	rozpínací (NC)
Zatížitelnost kontaktu	3A, max. 30V= nebo 250V~
Průřez vodičů	0,5 ... 2 mm ²
Krytí	IP 67
Rozsah prac. teplot	-25 ... +60 °C



*) Nepříznivé vlivy jako déšť, mlha, silné znečištění nebo nesprávně nastavená odrazka mohou snížit dosah infrazávory až o 70 %

Nedodržení pokynů a instrukcí, uvedených v tomto návodu k použití, ruší veškeré záruky a odpovědnost ze strany Somfy.

Somfy nenese odpovědnost za změny směrnic, norem a jiných dokumentů, které vstoupily v platnost po uveřejnění tohoto návodu.

2. Montáž a zapojení



- Jakoukoli manipulaci se zařízením provádějte pouze tehdy, je-li odpojeno napájecí napětí.
- Dodržujte příslušné normy, týkající se instalace zařízení
- Dodržujte zásady bezpečnosti práce během instalace zařízení
- Správná funkce zařízení je zaručena pouze tehdy, pokud byla instalace a montáž provedena odborně a zařízení je pravidelně udržováno.

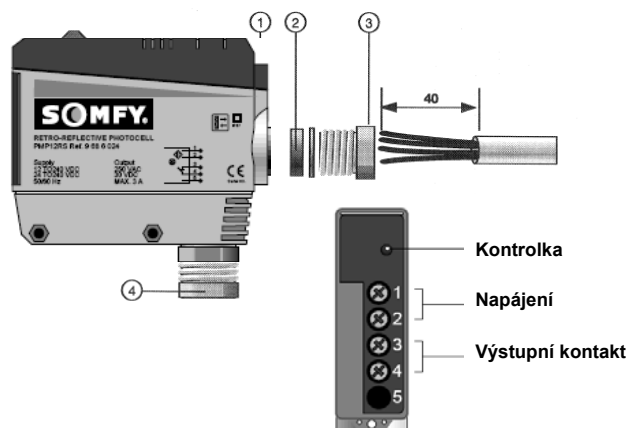
Infrazávora musí být namontována tak, aby vysílač s odrazkou byly v přímce a infračervený paprsek dopadal na odrazový reflektor kolmo.

Připravte si přívodní kabel a odstraňte plášť kabelu v délce 40mm, viz obrázek. Vždy použijte jeden vícežilový kabel, nikdy několik samostatných vodičů! Jinak nelze zaručit krytí proti vniknutí vody! Sejměte horní kryt - povolte šroub (1), viz obrázek.

Na kabel navlékněte šroubovací průchodku (3) s podložkou a pryžové těsnění (2) - ze dvou přibalených vyberte to, které lépe odpovídá použitému kabelu.

Zvolte, který kabelový vstup použijete - boční nebo spodní. Nepoužitý kabelový vstup utěsněte zaslepovacím šroubením (4).

Připojte kabel ke svorkovnici, nasadte zpět kryt a připevněte jej šroubem (1).



3. Nastavení, odstranění závad

3.1 Nastavení

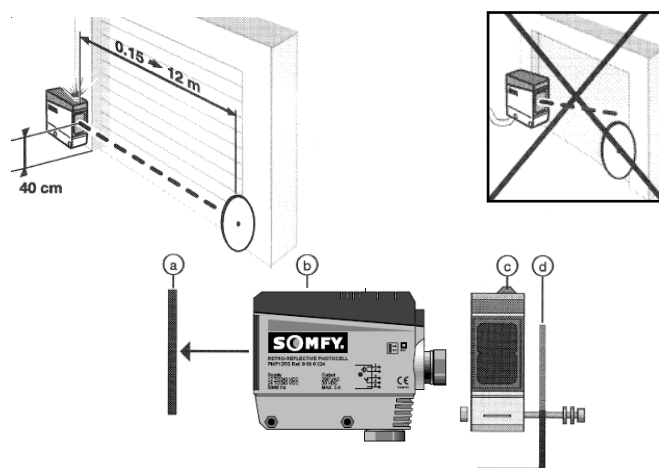
Upevněte odrazku (a).

Upevněte jednotku (b) vysílače/přijímače. Pokud je třeba, použijte montážní úhelník (d). Šrouby zatím nedotahujte.

Připojte napájecí napětí.

Pohybuje jednotkou ve vodorovném i svislém směru, dokud se nerozsvítí kontrolka (c) na její horní stěně.

Nastavte jednotku do středu rozsahu poloh, kdy kontrolka (c) svítí, a dotáhněte upevňovací šrouby.



3.2 Zjištění a odstranění závad

Nic nefunguje, kontrolka nesvítí:

- přezkoušejte napájecí napětí
- přezkoušejte správnost a neporušenost kabeláže
- zkontrolujte, zda odrazka nebo jednotka nejsou znečištěny
- přezkoušejte nasměrování vysílače/přijímače na odrazku

Při přerušení paprsku kontrolka zhasíná a je slyšet spínání relé, ale řídicí jednotka nereaguje:

- zkontrolujte kabel a zapojení do řídicí jednotky pohonu

3.3 Údržba

Pokud jsou odrazka nebo červený průhledný kryt na jednotce vysílače/přijímače znečištěny, očistěte je měkkým hadříkem, navlhčeným vodou. Nikdy nepoužívejte žádná rozpouštědla ani jiné chemikálie!