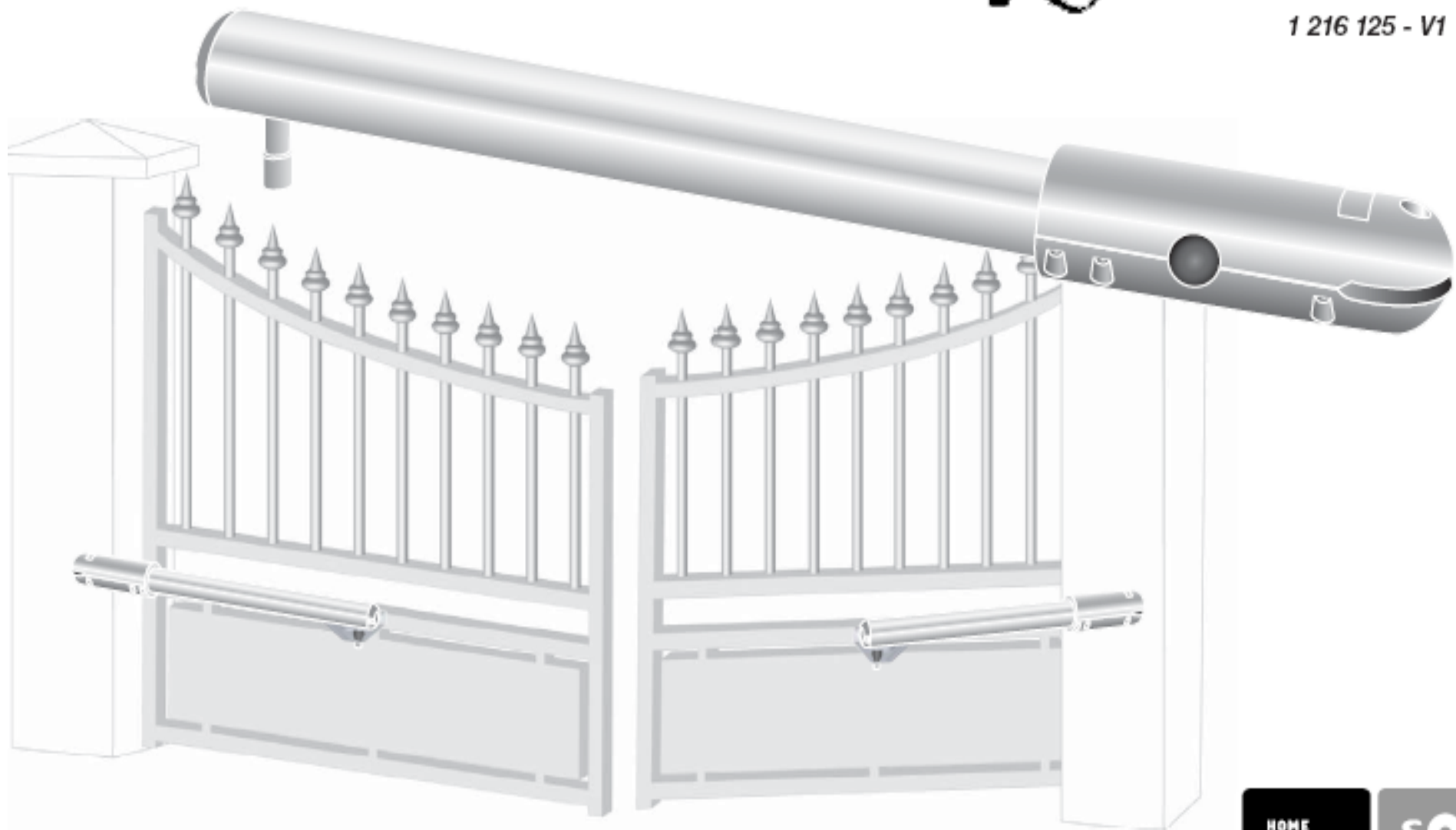


Axovia 170 SNS

1 216 125 - V1



HOME
MOTION BY

somfy.

OBSAH:

- 1, Bezpečnostné odporúčania
- 2, Zloženie sady
- 3, Popis skrinky elektrického ovládania
- 4, Kontrola pred zložením
- 5, Proces skladania
- 6, Zapojenie
- 7, Programovanie diaľkového vysielča
- 8, Programovanie chodu brány
- 9, SOMFY príslušenstvo
- 10, Technické údaje

Bezpečnostné odporúčania

Pred tým ako nainštalujete tento výrobok, pozorne si prečítajte nasledujúce pokyny. Starostlivo postupujte presne podľa priložených pokynov a dodržiavajte ich počas celej životnosti tohto produktu.

V prípade nedodržiavania týchto pokynov k inštalácií, môže dôjsť k vážnym zraneniam, alebo k poškodeniu majetku. SOMFY neberie na seba v takýchto prípadoch zodpovednosť.

Uistite sa, že priestor, v ktorom dochádza k otváraniu a k pohybu pripojených častí je udržiavaný bez akýchkoľvek prekážok (môže dôjsť k stlačeniu, k deformovaniu, k zlomeniu a pod.)

Pri otváraní neustále sledujte pohyb brány.

Akékoľvek spínače uzamykania*** musia byť umiestnené na priamo viditeľnom vstupnom mieste, mimo dosah pohyblivých častí. Pokiaľ systém funguje na kľúč, musí byť umiestnený vo výške minimálne 1,5 m, mimo dosah nepovolaných osôb.

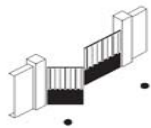
Ak používate zariadenia s spínačom uzamykania*** uistite sa, či sa v blízkosti nepohybujú iné osoby.

***(vnútorný telefón, kľúčový spínač, kodovací zámok)

Bezpečnostné odporúčania



Nikdy nepracujte s Vaším zariadením AXOVIA, pokiaľ je pripojené k zdroju, alebo k batérii.



Často kontrolujte inštaláciu, aby ste odhalili náznaky nevyváženého zatvárania, prípadne zadierania.

Ak máte podozrenie, že si zariadenie vyžaduje nastavenie, alebo opravu – nepoužívajte ho.

Stav zariadenia pravidelne kontrolujte. Brána v zlom stave musí byť opravená, spevnená, alebo úplne vymenená, predtým ako nainštalujete zariadenie AXOVIA. Motorizovaná brána v zlom stave môže spôsobiť znefunkčnenie, alebo predčasné opotrebovanie zariadenia AXOVIA.



Nikdy nedovoľte deťom, aby sa s pohyblivou bránou hrali, a taktiež musíte predísť tomu, aby počas otvárania a zatvárania bránou prechádzali ľudia. Nedovoľte, aby sa s umiestneným ovládacím zariadením hrali deti. Prvky ovládacieho zariadenia umiestnite mimo dosah detí.



Ak je osvetlenie napájané 230 V a je zapojené do výstupu „priestorového osvetlenia“, v takom prípade musí byť uzemnené, alebo dvojito zaizolované.



Počas vrtania používajte ochranné okuliare.



Zariadenie AXOVIA nikdy nečistite vysokotlakovým vodným čističom.



Aby zariadenie správne fungovalo, musí byť napájané 230 V 50 Hz.

-elektrické vodiče musia byť výhradne pre zariadenie AXOVIA

- minimálne 1,5 mm²

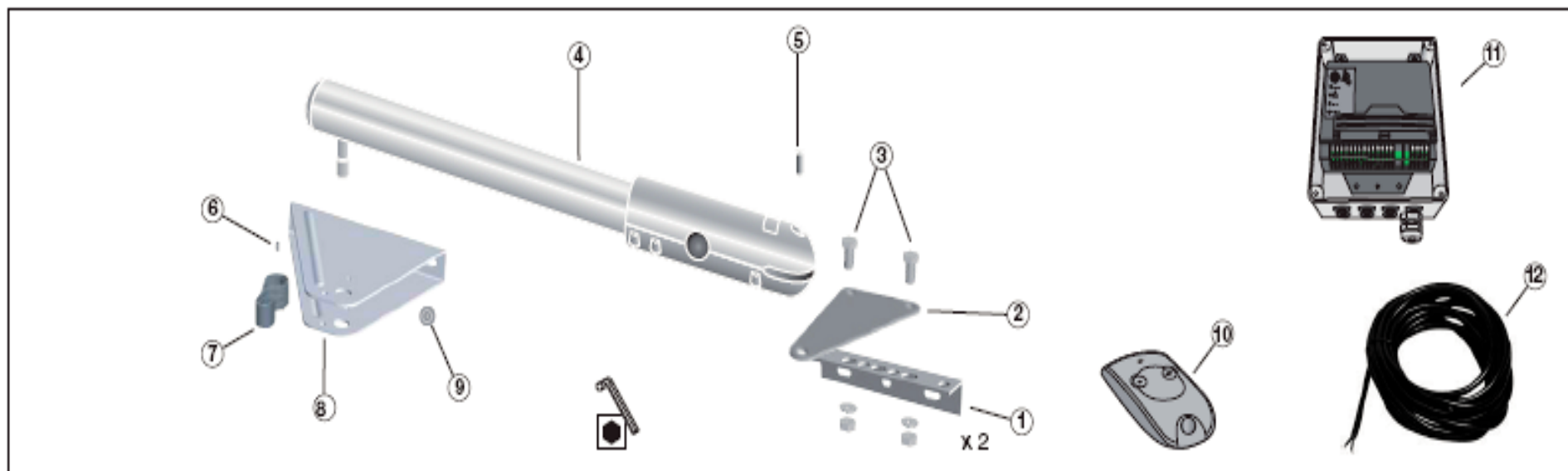
- správne chránené (poistka alebo istič na 10 A) s prúdovým chráničom 30 mA

- pripojte jedнопólový prerušovač

- zariadenie zapojte podľa súčasných elektrických bezpečnostných štandardov.

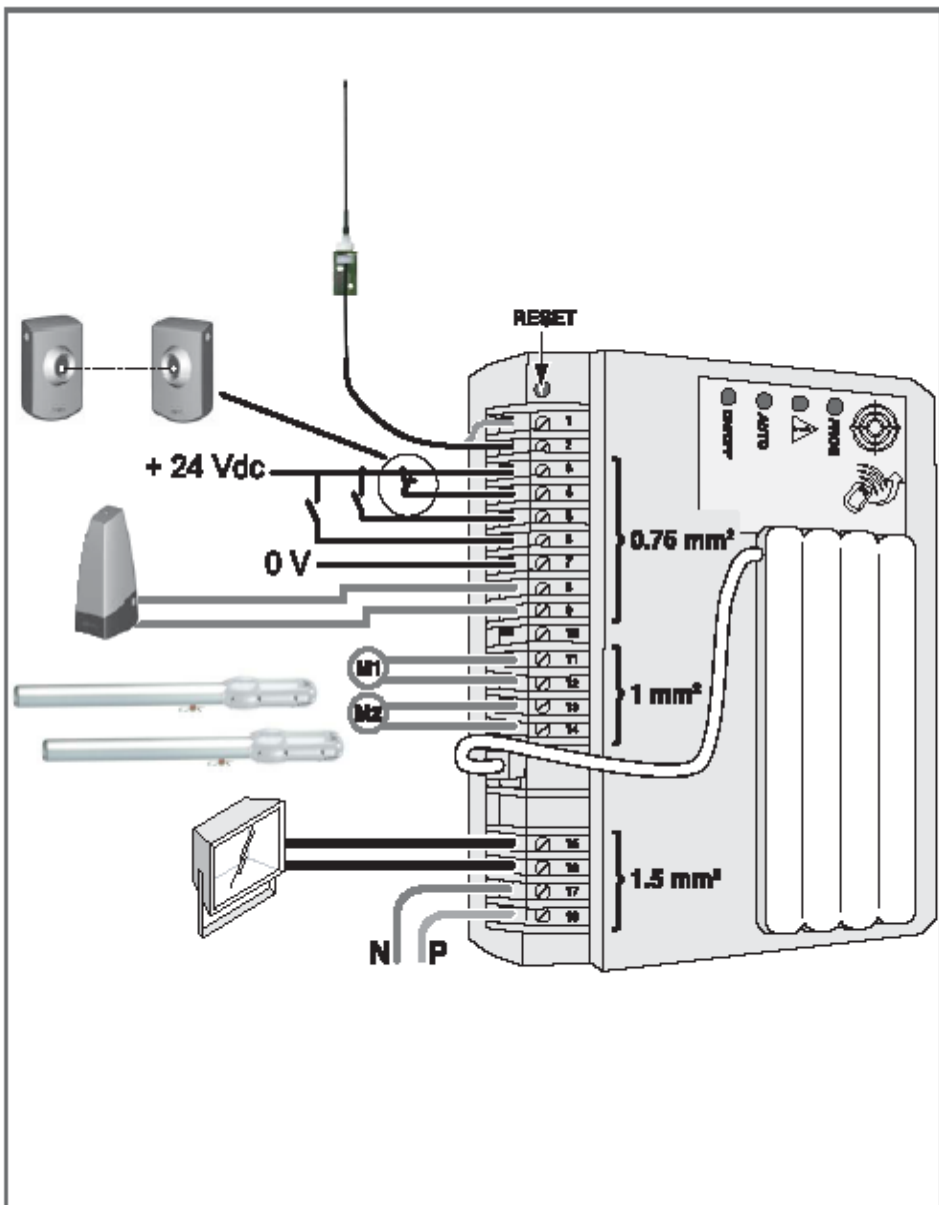
Je vhodné zabezpečiť danú inštaláciu bleskozvodom (odsúhlasené štandardom NF C 61740, maximálne zvyškové napätie 2 kV)

Zloženie sady



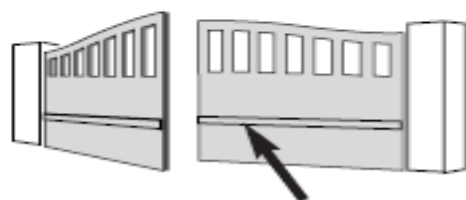
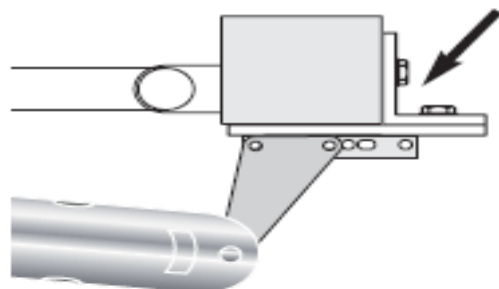
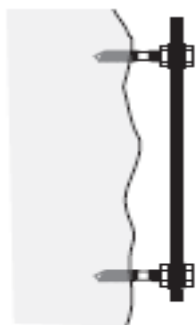
- 1, Podporná konzola platničky („L“ úchyt na pilier brány)
- 2, Platnička (úchyt pohonu na „L“ profil)
- 3, Skrutky, podložky a matky
- 4, Pohon
- 5, Oska
- 6, Skrutka pre odblokovací diel
- 7, Odblokovací diel
- 8, Dvojitá platňa pre uchytenie na krídlo brány
- 9, Gumová podložka
- 10, Diaľkový ovládač
- 11, Elektronická skrinka riadenia
- 12, Kábel

Popis elektronickej skrinky

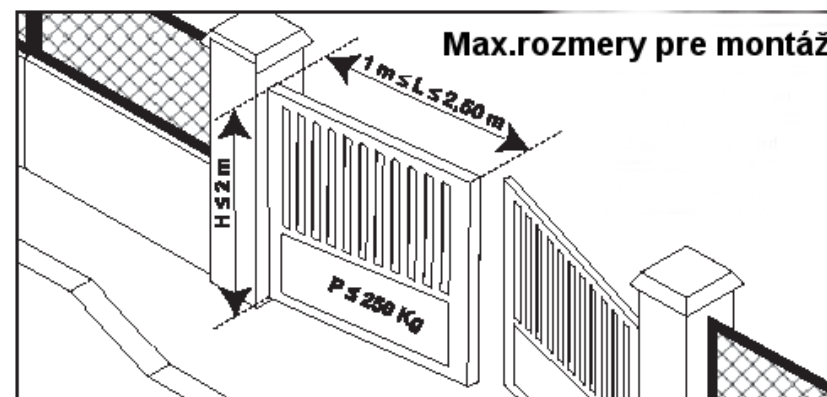


- 1+2 Anténa
- 3+4 Vstup pre fotobunku
- 3+5 Ovládanie úplného otvárania
- 3+6 Ovládania otvárania pre peších
- 3+7 Výstup napájania príslušenstva (24 Vdc)
- 8+9 Výstup pre 1 blikajúce oranžové svetlo (24 V 15W max)
- 8+10 Výstup pre špecifické prípady
- 11+12 Pohon 1 (24 V)
- 13+14 Pohon 2 (24V)
- 15+16 Výstup pre priestorové osvetlenie (500 W maximálne pri 230 V)
- 17+18 Napájací kábel 230 V

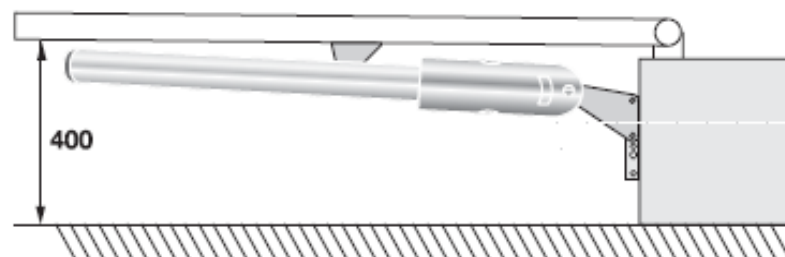
Kontrola pred zložením



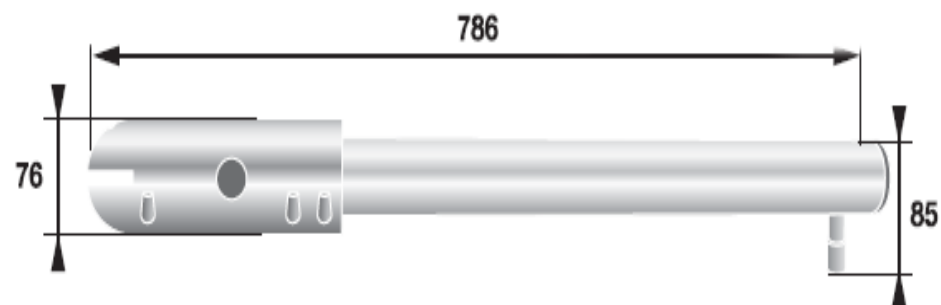
Ak jeden z otvorov podpornej konzoly platničky leží v priestore, alebo v blízkosti rohu steny, potom musí byť použitá SOMFY podporná konzola, alebo doplnkový resp. náhradný diel. Ak nie je Vaša brána spevnená, je potrebné vybaviť ju kovovými profilmi (výstuhou), na ktoré je možné umiestniť svorky na uchytenie (napr. 15x15cm kovové platničky, 4 mm hrubé)



Min. priestor pri otvorenom krídle brány



Celkové rozmery pohonu



Montáž

Upozornenie: Určené hodnoty boli vypočítané pre konkrétnu prezentovanú konfiguráciu (zhodné hodnoty osi pántov a rovnaká os brány). V prípade, že by tieto osi neboli identické (posunutú pánty), maximálny uhol otvorenia krídiel bude znížený.

1. Odmerajte vzdialenosť A (vzdialenosť pánt – stĺp).

2. Zadajte rozmer „A“ do tabuľky, zohľadnite uhol otvorenia a určite rozmer „B“ (rozmer „B“ Vám udáva montážnu vzdialenosť medzi stredom pántu brány a stredom podpornéj konzoly „1“ pohonu na pilieri)

3. Vypočítaný údaj „B“ určí spôsob uchytenia držiaku pohonu (typ „E“ alebo „e“)

Dosadte Vami zistené údaje do nasledujúcej tabuľky.

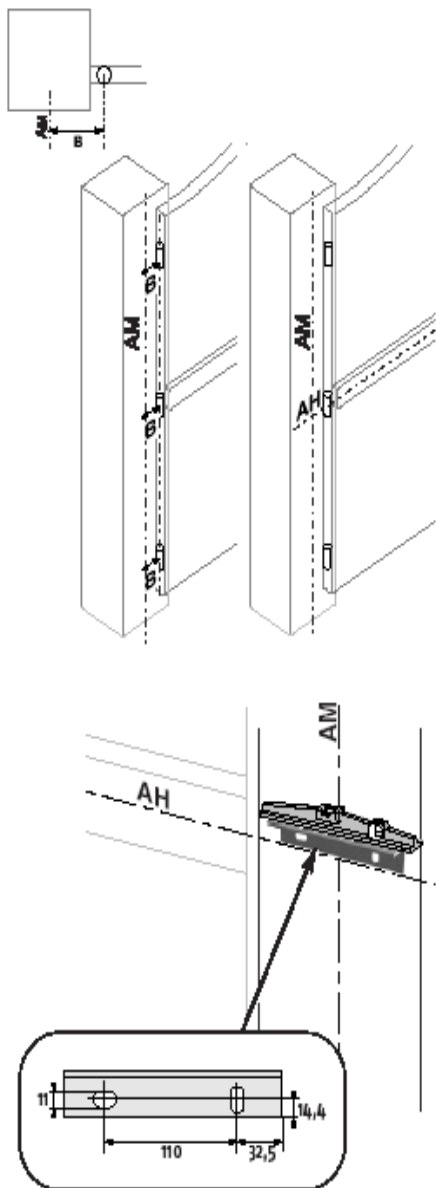
A (mm)	α (°)	B (mm)	E/e

od - do	A (mm)	α (°)	B (mm)	E/e
0	0	120	305	E
de 0 à 20	de 0 à 20	120	305	E
-30	-30	110	325	e
de -30 à 0	de -30 à 0	110	315	e
0	0	110	315	e
de 0 à 20	de 0 à 20	110	310	e
-30	-30	100	325	e
de -30 à 0	de -30 à 0	100	315	e
0	0	100	305	e
de 0 à 20	de 0 à 20	100	305	e
-30	-30	90	315	e
de -30 à 0	de -30 à 0	90	315	e
0	0	90	315	e
de 0 à 10	de 0 à 10	90	305	e
de 10 à 20	de 10 à 20	90	305	e
de 20 à 30	de 20 à 30	90	295	e
de 30 à 40	de 30 à 40	90	295	e
de 40 à 50	de 40 à 50	90	285	e
de 50 à 60	de 50 à 60	90	275	e
de 60 à 70	de 60 à 70	90	300	E
de 70 à 80	de 70 à 80	90	290	E
de 80 à 90	de 80 à 90	90	290	E
de 90 à 100	de 90 à 100	90	280	E
de 100 à 110	de 100 à 110	90	280	E
de 110 à 120	de 110 à 120	90	270	E
de 120 à 130	de 120 à 130	90	260	E
de 130 à 140	de 130 à 140	90	250	E
de 140 à 150	de 140 à 150	90	250	E
de 150 à 160	de 150 à 160	90	240	E
de 160 à 170	de 160 à 170	90	230	E
de 170 à 180	de 170 à 180	90	220	E
de 180 à 190	de 180 à 190	90	215	E
de 190 à 200	de 190 à 200	90	205	E

Smer montáže

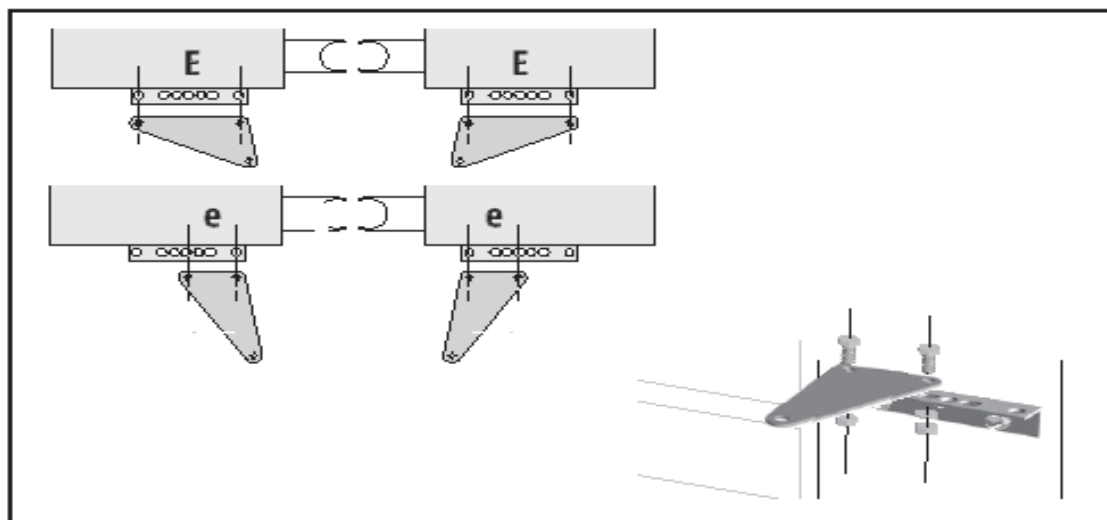
Ľavý pilier **Pravý pilier**

Postup montáže



Naznačte na pilier os **AM** pri dodržiavaní rozmeru **B**.

Naznačte horizontálnu os **AH** na strede výstuže (spevnenia brány) – kolmo na os brány. Predĺžte túto os aj na pilier, tak aby sa križovala s osou **AM**. Priložte spodnú časť podpornej konzoly platničky na os **AH**, tak aby stredom konzoly prechádzala os **AM**. Skontrolujte rovinu vodováhou, označte a navrtajte otvory.



Prichyťte pohon na konzolu s ohľadom na smer montáže v „e“ alebo „E“ .

Montáž

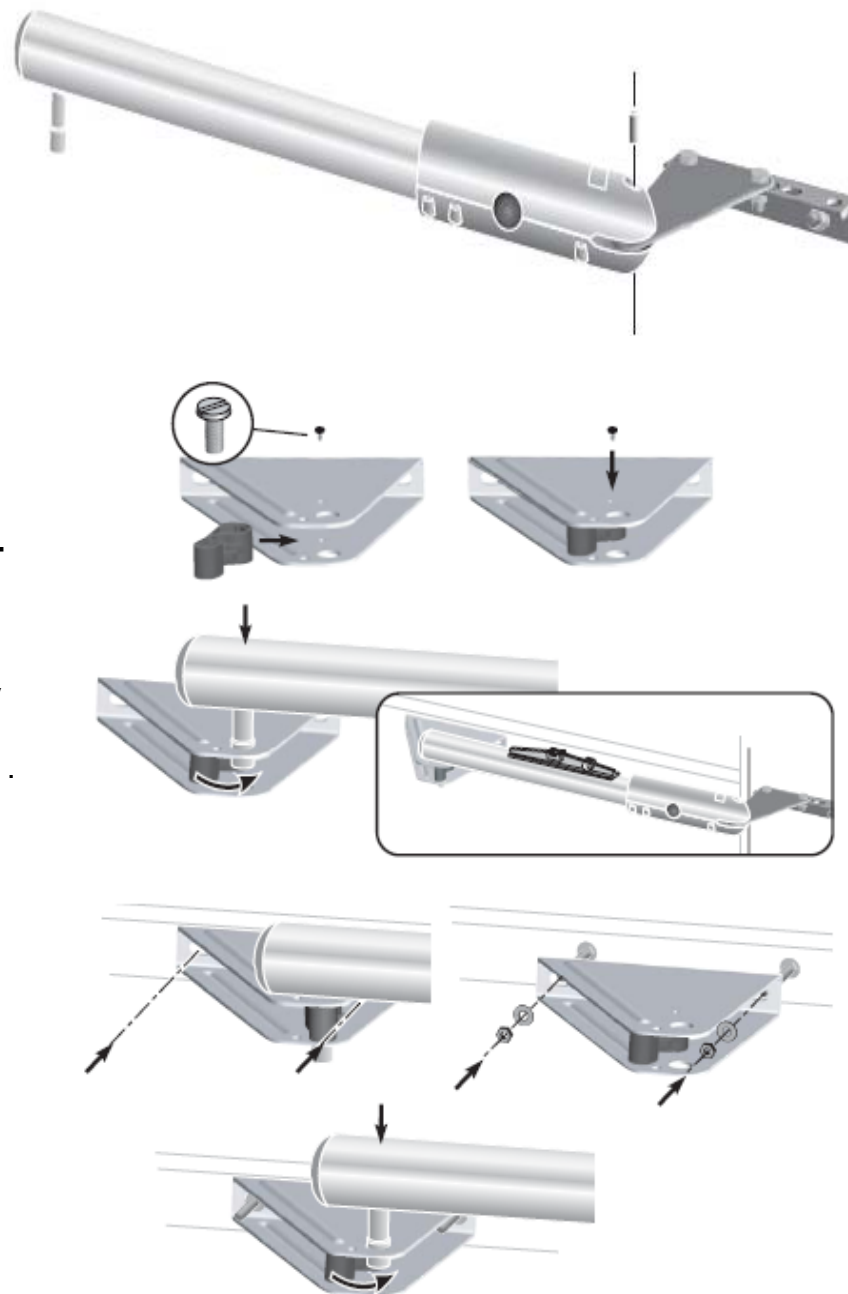
Nasunte pohon na platnu (3) a zaistite ho pomocou osky (5)
Namažte.

**Pohon je dodávaný s nastavením dorazom (pre zavretú bránu) –
nemeňte ho.**

Uchyte na dvojité platničku odblokovací diel , nasunte bežec pohonu
Do otvoru na dvojitej platni a zaistite odblokovacím dielom
Prekontrolujte (vodováhou), či je pohon horizontálne. Naznačte si body
na vŕtanie.

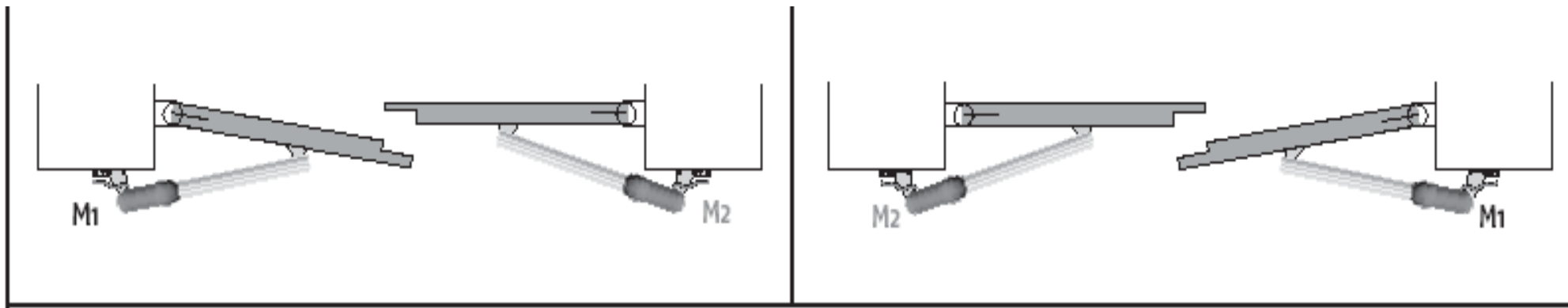
Brána je uzavretá a pohon je v polohe zavretej brány (prednastavené) .
Navŕtajte otvory - prichyťte dvojité platničku k bráne. Tretí otvor pre
uchytenie bude vyvŕtaný až po nastavení pohybu pohonu
(skúškach funkčnosti)

Nainštalujte pohon a skontrolujte jeho polohu.

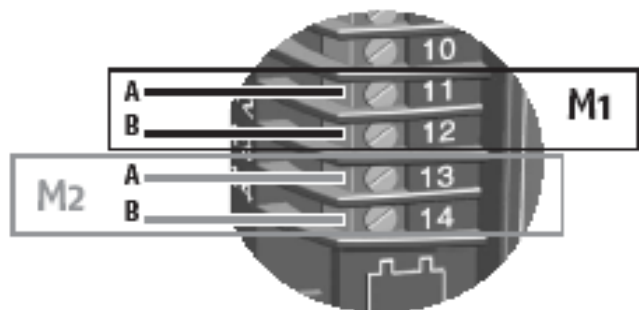


Zapojenie

Pripojenie pohonov na riadiacu jednotku



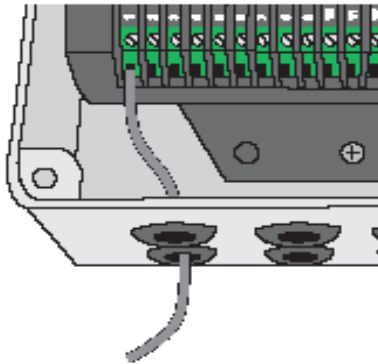
Motor M1 je nainštalovaný na pilier, na ktorom je krídlo brány, ktoré sa otvára prvé a zatvára posledné.



A – modrý kábel
B - hnedý kábel

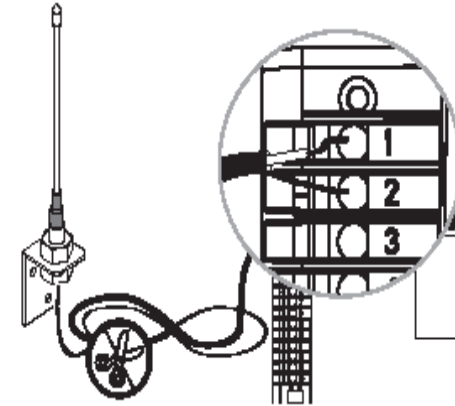
Pohon M1 je vždy pripojený na svorky 11 a 12.
Pohon M2 je vždy pripojený na svorky 13 a 14.

Zapojenie

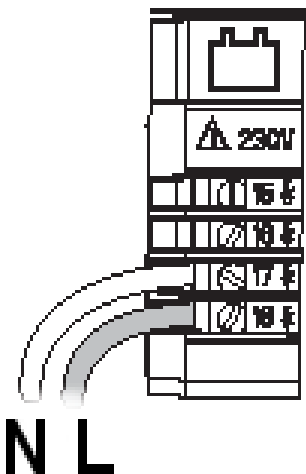


Originálna anténa

Pre optimálne fungovanie sa odporúča vyviesť kábel antény cez otvor na skrinke



Externá anténa (možnosť) Vodič antény skracujte vždy po 30 cm



Spôsob, ktorým môže byť prerušené napájanie musí byť integrované do systému. Možné sú dve riešenia:

- kábel s mini zástrčkou IP 54 mini
- prepínač s medzerou minimálne 3mm medzi kontaktmi na každom póle.

Zapojte kábel uzemnenia na miesto k tomu určené.

Programovanie diaľkového vysielča

Pred začatím programovania skontrolujte, či kontrolky LED „ON/OFF“ a „PROG“ svietia a „DANGER“ (nebezpečenstvo) je zhasnuté.

Je možné zvoliť jeden z dvoch režimov prevádzky :


Úplné otvorenie

- brána vždy úplne otvára obe krídla pri krátkom i dlhom stisku tlačítka vysielča


Úplné otvorenie + čiastočné otvorenie (pre peších-jedno krídlo)

- brána čiastočne otvára (len jedno krídlo) pri krátkom stisku tlačítka vysielča
- brána úplne otvára (obe krídla) pri dlhom stisku vysielča

Uloženie tlačítka dialk. vysielča pre úplné otvorenie

- Priložte vysieláč k symbolu  na kryte elektroniky (znížený dosah)
- Stisknite zvolené tlačítko vysielča a podržte až sa rozblíkajú kontrolka **PROG**
- Uvoľnite tlačítko
-

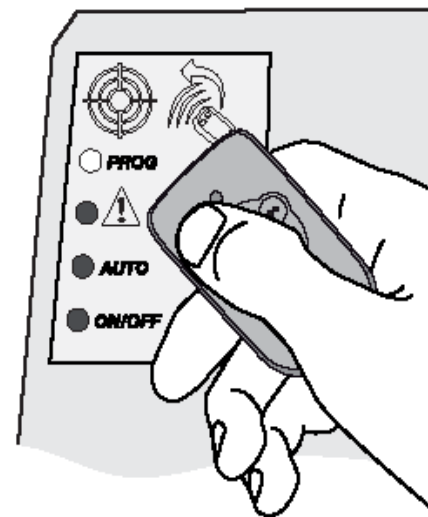
Uložení tlačítka dialk. vysielča pre čiastočné + úplné otvorenie

- Priložte vysieláč k symbolu  na kryte elektroniky
- Stisknite zvolené tlačítko vysielča a podržte až sa rozblíkajú kontrolka **PROG**
- Uvoľnite tlačítko
- Do 10 sec. znovu stisknite zvolené tlačítko vysielča a podržte až sa znovu rozblíkajú kontrolka **PROG**
- Uvoľnite tlačítko

Rovnakým spôsobom uložte všetky požadované ovládače

Zmena režimu prevádzky:

Pre zmenu režimu „úplné otvorenie“ na režim „čiastočné + úplné otvorenie“ a naopak uložte tlačítko dialk. ovládača pre požadovaný režim podľa predchádzajúceho postupu. Posledné uloženie prepíše predchádzajúce nastavenie.

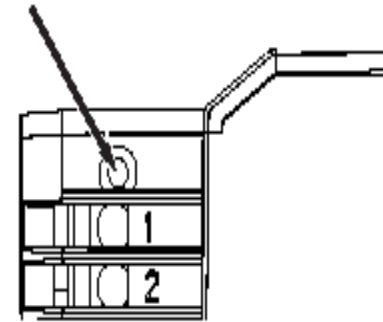


Programovanie diaľkového vysielača

Vymazanie vysielača

Na cca. 7 sec. sekund stlačte tlačidlo (nad svorkovnicou) (napr. papierovou sponou do hĺbky okolo 2cm). Počas stlačenia sa všetky štyri „LED“ rozsvietia. Po uvoľnení tlačidla všetky kontrolky zhasnú a znovu sa rozsvietia kontrolky ON/OFF a PROG.

Všetky naprogramované nastavenia sú vymazané (aj koncové polohy)

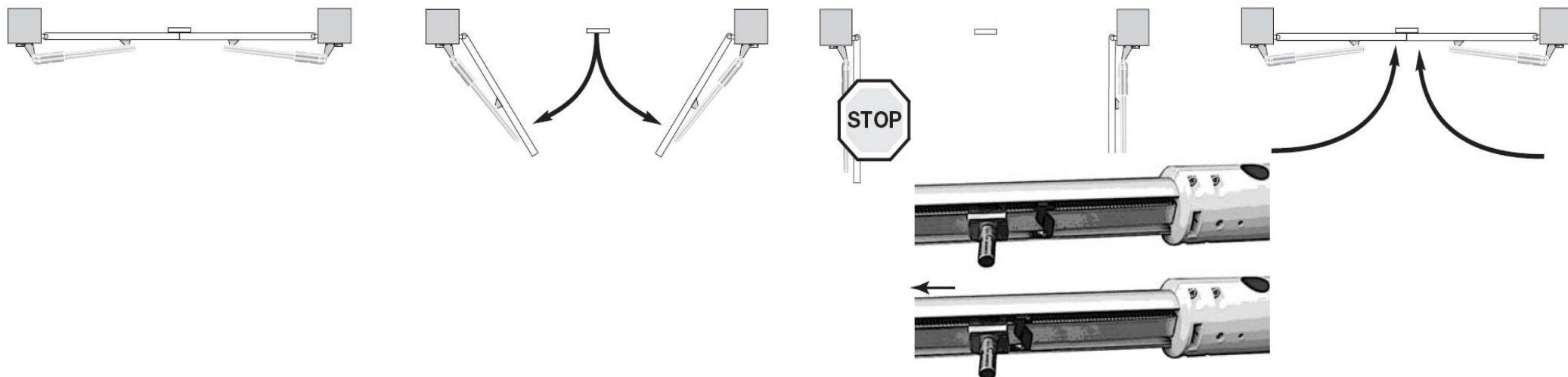


Dodatočné priučenie ďalších vysielačov:

Prevedte rovnakým spôsobom ako je popísaný vyššie.
Pri prekročení kapacity pamäte (16 povelov / tlačítok) dôjde k chybe !
Vymažte pamäť elektroniky a preveďte nové uloženie.
Nové uloženie vymaže predchádzajúce naprogramovanie chodu brány !
Preveďte nové naprogramovanie – viz. ďalej



Programovanie pohonu a koncových polôh



Nastavenie koncového dorazu brány

Stlačte naprogramované tlačítko diaľkového vysielača

Po pár sekundách sa začne brána pomaly otvárať.

V prípade že sa brána nepohybuje správnym smerom skontrolujte prosím zapojenie

Zatlačte tlačítko na vysielači a zastavte prvé krídlo brány v požadovanej polohe.

Posunte koncový doraz tesne k bežcu pohonu.

Dotiahnite skrutky koncového dorazu pomocou priloženého imbusového kľúča. Po dotyku skrutky s telom pohonu prevedte ešte tri plné otočenia imbusovým kľúčom, aby sa skrutky dostatočne uchytili v pohone.

(Koncový doraz obsahuje 2 skrutky)

Nastavte druhé krídlo brány a nastavte druhý koncový doraz

Zavrite úplne obe krídla brány pomocou diaľkového vysielača.

Programovanie pohonu a koncových polôh



Programovanie sa prevádza pomocou diaľkového vysielača. Držte vysielač v normálnej vzdialenosti od prijímača. (vysielač nemusí byť na terčíku) Tento proces začína **prvým otvorením** brány, a končí **druhým zatvorením** brány (= dva plné cykly pre otvorenie/zatvorenie).

1. Na vysielači dlho stlačte tlačítko naprogramované pre úplné otvorenie. Brána sa začne pomaly otvárať, až po mechanické dorazy. (v prípade problému skontrolujte zapojenie)
Ak je brána úplne otvorená, stlačte znovu dlho tlačítko na vysielači: brána sa začne zatvárať, najprv prvé a potom druhé krídlo.
2. Spustíte druhý kompletný cyklus otvorenie / zatvorenie brány (proces zatvárania brány nasleduje okamžite). Po uzatvorení druhého krídla brány, dióda PROG zhasne, indikujúc ukončenie nastavovania.

Poznámka:

Tieto štyri chody brány musia byť kompletne (dva úplne neprerušované cykly otvorenia a zatvorenia brány)

Tento proces (učiaci režim) je vždy uskutočňovaný pri pomalej rýchlosti.

Ak je učiaci režim prerušený: proces je len posunutý, a bude ukončený pri najbližšom druhom úplnom cykle a zhasnutí kontrolky PROG

V prípade výmeny vysielačov, postupujte rovnako: naprogramujte vysielače a potom pohyb brány

Staré údaje budú vymazané a nahradené novými.

Otvárač brány teraz pracuje v sekvenčnom alebo poloautomatickom režime.

- stlačením tlačidla diaľkového vysielača otvárate bránu
- novým stlačením tlačítka vysielača sa brána zatvára.
- počas otvárania alebo zatvárania, stlačením tlačítka na ovládači môžete pohon zastaviť.
- ďalším stlačením sa brána začne pohybovať opačným smerom

Programovanie pohonu

Kontrola nastavenia

Po úspešnom ukončení dvoch kompletných cyklov, treba otvárací mechanizmus (dvojitú platničku) upevniť pomocou tretej skrutky:

Odpojte pohon.

Naznačte si stredový bod na dvojitej platničke

Do krídla brány vyvrtajte dieru o priemere 8mm.

Priložte a upevnite dvojitú platničku.

Pripojte (nasadte) pohon.

Skontrolujte, či sa brána po uzavretí neotvára.



Kontrola nastavenia

1. Brána je zavretá. Dlhšie stlačte tlačidlo vysielča pre otvorenie brány
2. Stlačte tlačidlo druhý krát tak, aby sa obidve krídla zastavili v polovici svojej dráhy
3. Na 5 sekúnd odpojte pohon od napätia
4. Znovu pripojte pohon na napätie
5. Stlačte tlačítko vysielča pre úplné otvorenie brány

Krídla brány sa musia začať otvárať (ak sa krídla začnú zatvárať, vráťte sa na stanu 9 a skontrolujte zapojenie.)

Programovanie pohonu


Čas otvárania (rýchlosť otvorenia) sa mení podľa typu brány. Pre bezpečnosť užívateľa je rýchlosť brány automaticky nastavená na základe jej dĺžky, šírky a sily.

Automatický režim

1. **Funkcia automatického režimu:** stlačeným diaľkového vysielača sa brána otvorí. Zatváranie je automatické (čakacia doba pred zatvorením je nastaviteľná).
2. V súlade so štandardom NFP 12 453, si tento operačný režim vyžaduje inštaláciu skupiny fotobuniek, oranžového svetla, a priestorového osvetlenia.
3. Brána sa dá udržať v otvorenej polohe zadaním príkazu vysielačom pred uplynutím nastaveného času (znamená STOP). Ďalším stlačením vysielača bránu zatvoríte.


Prechod na automatický režim

Dióda LED „AUTO“ je vypnutá.

1. Priložte diaľkový vysielač k terčiku 
2. Stlačte dlho na viac ako 5 sec. tlačidlo pre úplné otvorenie , potom tlačidlo uvoľnite. LED „AUTO „ sa rozbliká.
3. Stlačením tlačítka vysielača spustíte otváranie brány. Po úplnom otvorení brány, počkajte požadovanú dobu, ktorú chcete nastaviť a potom stlačením vysielača začnite proces zatvárania.
4. Led dioda AUTO svieti trvalo. Prechod je ukončený a nastavené hodnoty uložené

Prechod z automatického režimu do sekvenčného (poloautomatického) režimu:

LED dióda AUTO svieti.

1. Priložte diaľkový vysielač k terčiku,  zatlačte tlačítko a držte až kým LED dióda AUTO nezhasne..
2. LED dióda AUTO je trvalo vypnutá a brána bude pracovať v sekvenčnom (poloautomatickom) režime.

Prevádzka

Sekvenčný režim :

Úplné otvorenie

- Dlhý stisk tlačítka vysielача (>0,5sec) spôsobí úplné otvorenie brány. Ďalší stisk tlačítka (bez ohľadu na dĺžku) spôsobí zatváranie brány.

Otvorenie pre peších (ak je naprogramované)

- Krátky povel z vysielача (<0,5sec) alebo príslušensta spôsobí čiastočné otvorenie pre peší priechod .

Bez fotobuniek

Detekcia prekážky :

- **Počas otvárania** : V prípade nájazdu brány na prekážku v priebehu otvárania dôjde k okamžitému zastaveniu pohonu. Po ďalšom povel z vysielача dôjde k opätovnému otvoreniu brány.
- **Počas zatvárania** : V prípade nájazdu brány na prekážku v priebehu zatvárania dôjde k okamžitej reverzácii (otvorenie) o cca 0,5m a potom k zastaveniu pohonu.

S fotobunkami

- **Brána zatvorená** : Pri detekcii prekážky pohon nereaguje na žiadni povel z ovládača
- **Brána otvorená** : Pri detekcii prekážky pohon nereaguje na žiadni povel z ovládača
- **Počas otvárania** : nemá detekcia prekážky význam na chod brány, brána dokončí otváranie
- **Počas zatvárania** : dôjde k okamžitému zastaveniu brány na cca 1sec a potom k reverzácii– znovuotvorenie brány.

Automatický režim :

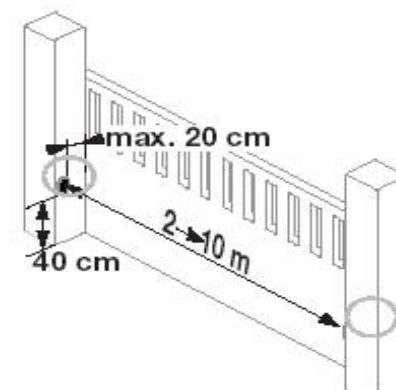
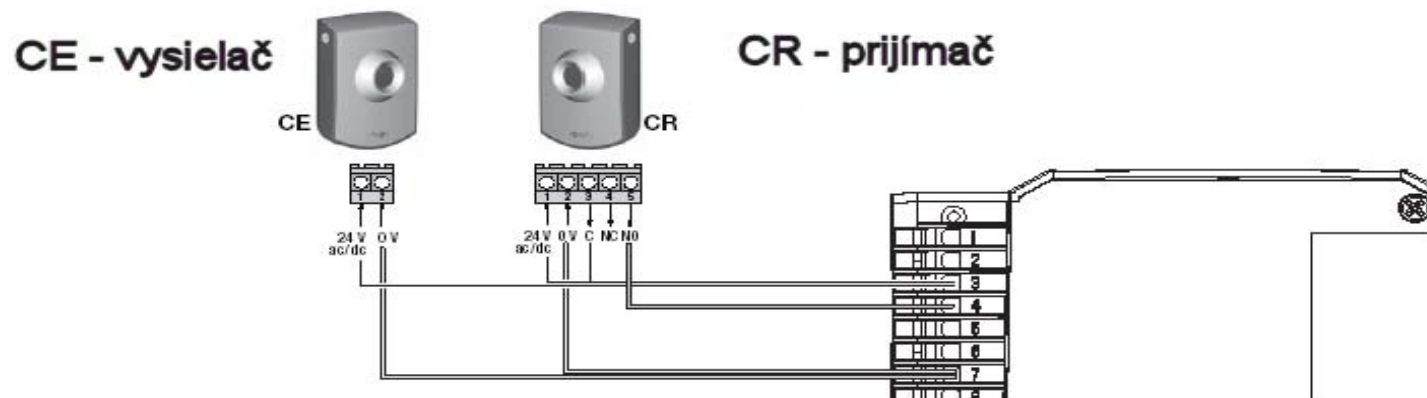
- Po krátkom stlačení tlačítka vysielача sa brána otvorí a po nastavenom časovom oneskorení sa začne automaticky zatvárať
- Je možné ponechať bránu otvorenú a to tak ,že časové oneskorenie prerušíme krátkym stlačením tlačítka na vysielачi (zodpovedá STOP)
- K zavretiu brány potom dôjde po ďalšom povel z vysielача.

SOMFY príslušenstvo

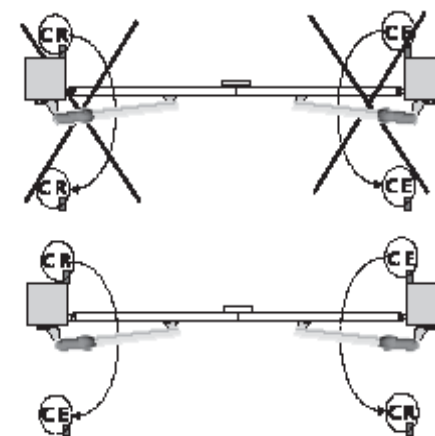
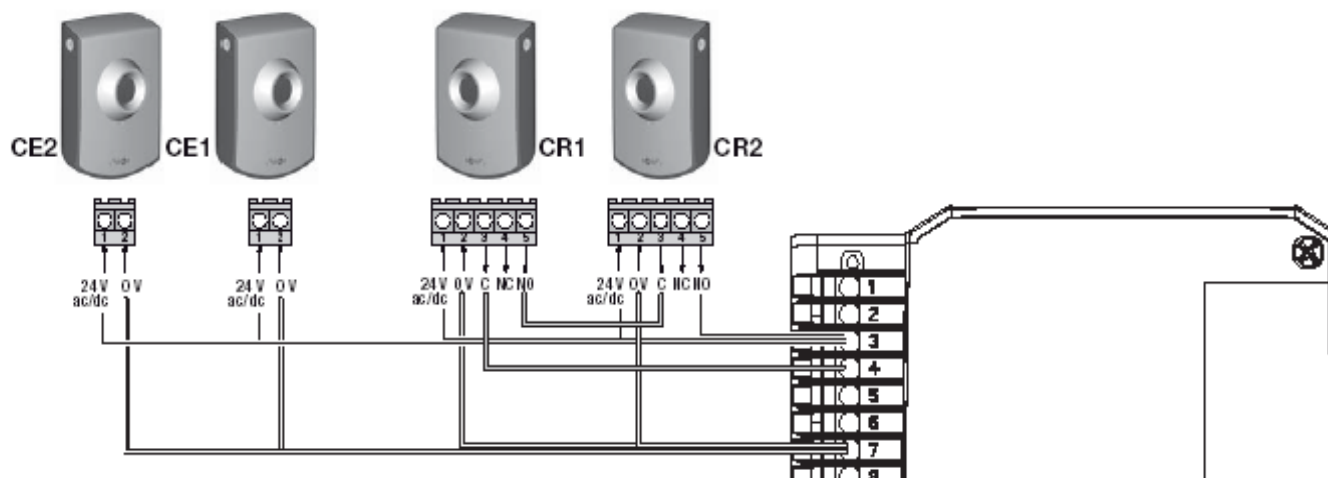
Pred zapojením fotobuniek odstráňte prepojenie medzi svorkami 3 a 4.

Správna funkcia musí byť kontrolovaná každých 6 mesiacov napr. prerušením lúča rukou v priebehu zatvárania. Brána musí okamžite zastaviť.

1 pár fotobuniek



2 páry fotobuniek

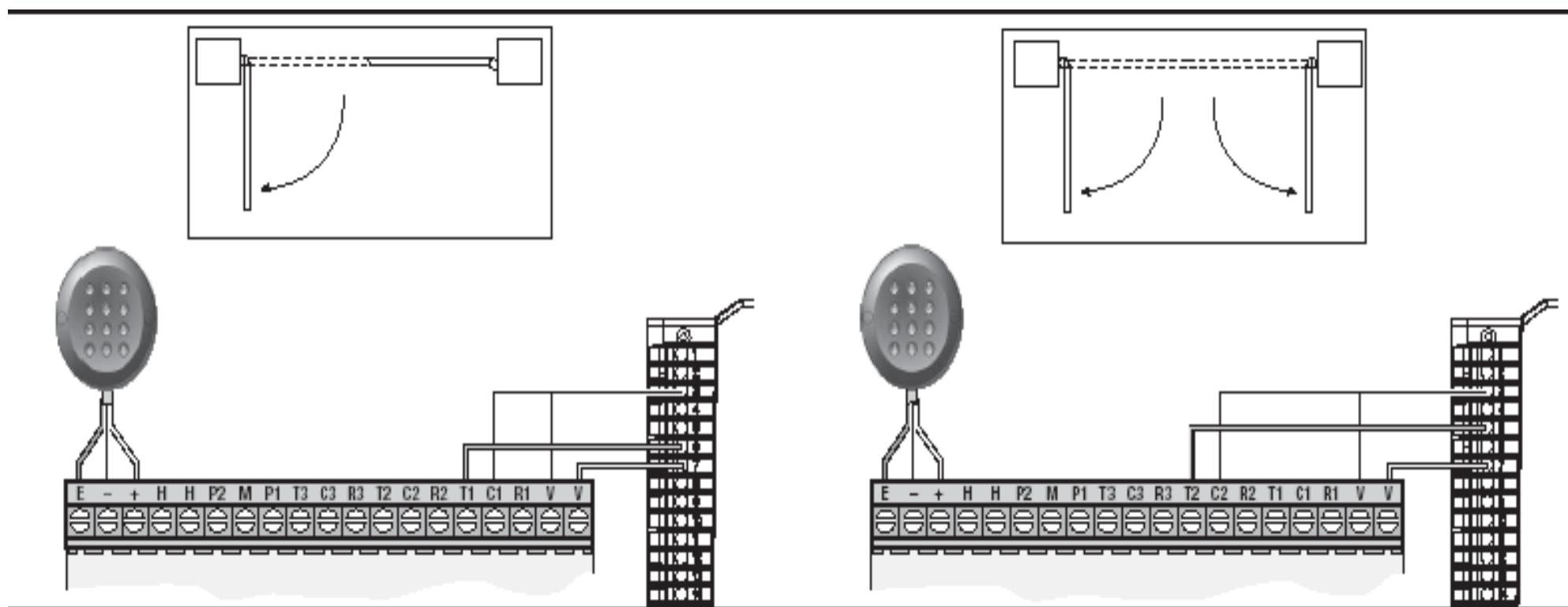


SOMFY príslušenstvo

Kódový zámok

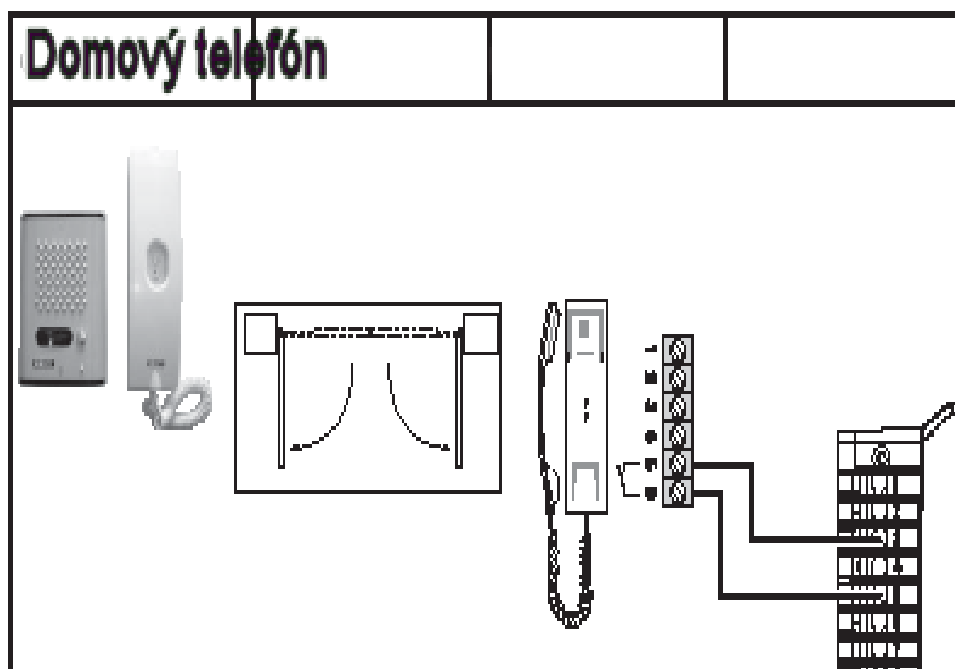
Pre čiastočné (jedno krídlo) otvorenie pre peších

Pre úplné otvorenie

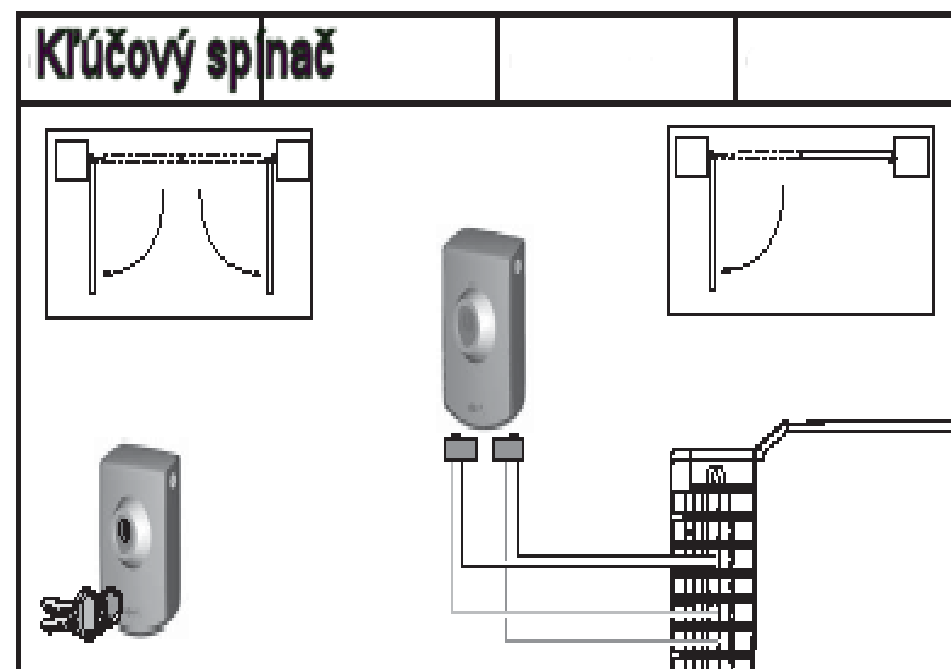


SOMFY příslušenstvo

Domový telefon (hlásník)



Klíčový spínač



SOMFY príslušenstvo

Záložný zdroj (bateria)

Minimálny čas nabíjania pred 1. použitím je 48 hodín

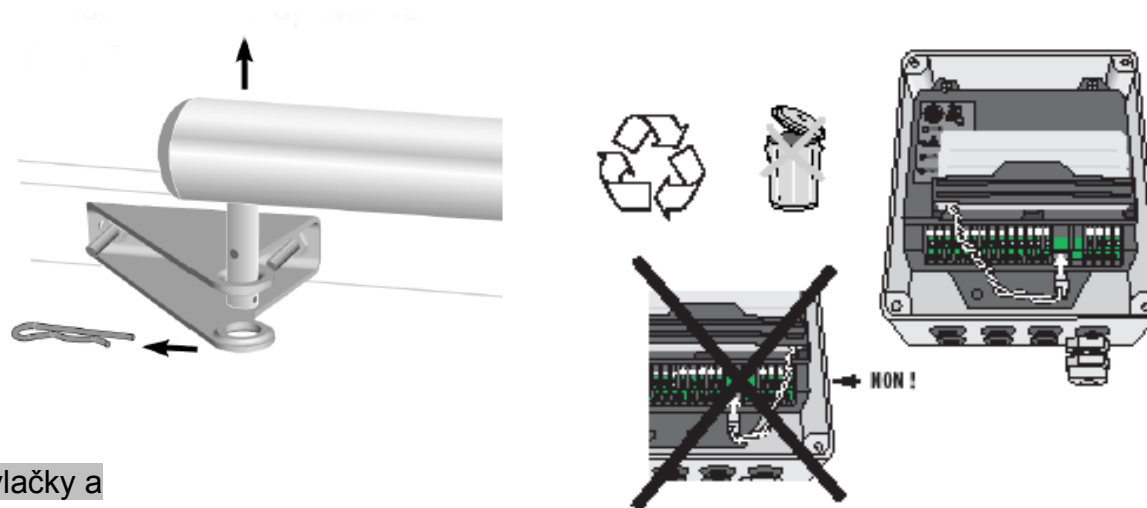
Výdrž: 5 kompletných cyklov alebo 24 hodín

Životnosť: 3 roky – použitú batériu odovzdajte k recyklácii.

V prípade výpadku prúdu v elektrickej

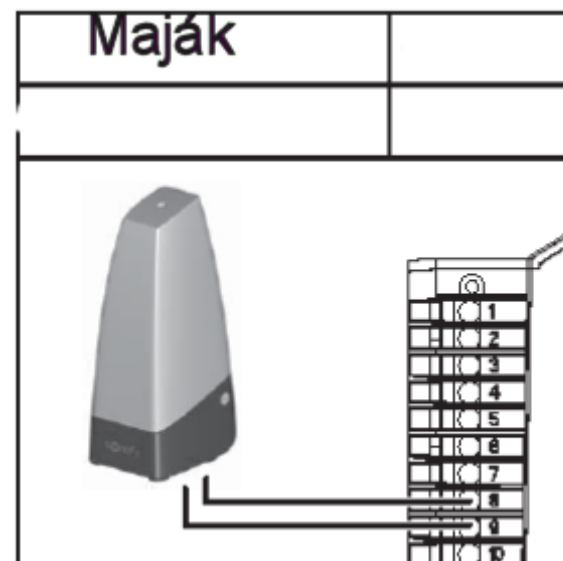
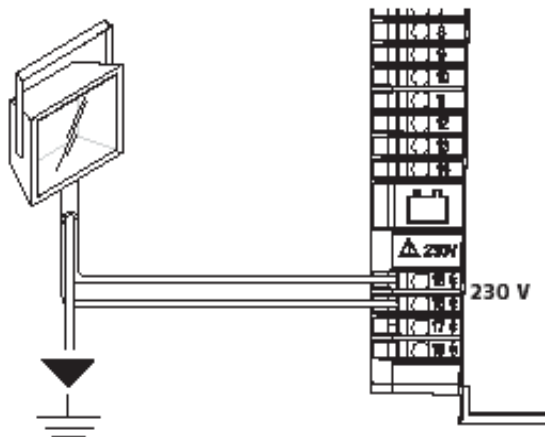
Sieti je možné bránu otvoriť

- použitím bateriovej jednotky,
- mechanickým oddelením mechanizmu od brány; vybratím závlačky a potom nadvihnutím ramena pohonu tak, aby sa oddelil čap od upevňovacieho uholníka.



Vonkajšie (externé) osvetlenie

Svetlo sa zapína súčasne so spustením motora a vypína sa 2min. po úplnom zastavení motora.



Technické údaje

Napájenie	230V 50/60 Hz
Výstupné napätie pre motor	24V dc
Výkon/motor	120W
Spotreba energie v nečinnosti	4.5W
Maximálna spotreba	600W
Frekvencia činnosti za deň	20 cyklov /deň
Čas otvárania	12-16 s do 90 uhla
Automatická detekcia prekážky	v súlade s NF EN 12453
Operačná teplota	-15 až + 55 C
Tepelná ochrana	áno
Index ochrany	IP 55 pre elektroniku IP 44 pre motory

Vstavaný rádioprijímač	áno
Rádio frekvencia	433.42 MHz
Max.počet vysieláčov(kanálov)	16
Oranžové svetlo (maják)	24V 15 W – blikajúce
Výstup pre vonkajšie svetlo	500W max
Výstup pre napájanie príslušenstva	24V DC/200mA
Vstup záložnej batérie	áno
Vstup fotobunky	áno (1 alebo 2 sady)
Vstup bezpotencial. kontaktu	áno

Popis funkcie LED diód

ON/OFF: zapnuté/vypnuté

OFF: elektronika je vypnutá

ON: elektronika je zapnutá

Pomalé blikanie: príliš ťažká brána

Rýchle blikanie : motor je prehriaty alebo skrat na výstupe motora

AUTO

OFF: sekvenčný režim

ON: automatický režim + čas samozatvárania

POMALÉ BLIKANIE: ukladanie času samozatvárania do pamäte

Upozornenie (Warning !)

OFF: normálni stav

ON: fotobunka(detekcia prekážky, alebo rádiový prenos

PROG.

OFF. normálna prevádzka

ON: ukladanie do pamäte / učenie

POMALÉ BLIKANIE: aktivni prioritní vstup

Problém

Príčina

ON/OFF - nesvieti, ale pohon je pod napätím

- skontrolujte či je napájanie v poriadku
- skontrolujte či je v poriadku kábel napájania
- skontrolujte poistku

Warning ! - stále svieti

Tento signál naznačuje zlyhanie fotobunky

- skontrolujte zoradenie fotobuniek
- skontrolujte či sú správne pripojené káble fotobunky a či nie sú prerušené
- skontrolujte zdroj napájania fotobunky
- skontrolujte činnosť fotobunky v automatickom režime
- skontrolujte kontakty č.5 a 6 riadiacej jednotky nie sú trvale pod napätím

ON/OFF - pomaly bliká

Sila vyžadovaná pre pohon AXOVIA je príliš veľká. (Brána je veľmi ťažká)
Skontrolujte či brána vyhovuje popisu a rozmerom určených pre daný typ pohonu

ON/OFF - rýchlo bliká

- výskyt skratu na výstupe motora .Prekontrolujte vodiče na motore.
- prehriatie elektroniky, vyčkejte 3min., kým pohon vychladne

Pohony M1 a M2 sa nerozbehnú alebo idú nesprávnym smerom

- prekontrolujte zapojenie v elektrickej skrinke (riadení)
- prekontrolujte nastavenie a uchytenie pohonov
- prekontrolujte zapojenie káblov (pozor na farbu káblov)

Dosah vysielачa je redukovaný

- skontrolujte či je anténa v súlade s návodom na str. 10
- skontrolujte kábel antény
- skontrolujte batérie vysielачa
- skontrolujte možné prekážky (elekt. stĺpy, oceľové steny atď.)
- nainštalujte externú anténu
- pre vozidlá s A/C (klimatizácia) a s metalickými sklami, nasmerujte vysielач cez tmavý pás alebo cez bočné okno

Po uzavretí sa brána samovoľne otvára

- opatrne vyrovnajte (vycentrujte) úchytku na bráne a posuňte ju oproti pántom

Po otvorení sa brána samovoľne zavrie

- skontrolujte káble na pohonoch