

AXovia 400 C^{NS}

Pohon pro posuvné brány Instalační a uživatelská příručka



Ref. Nr: 1 216 085 - V1
1 216 086 - V1

HOME
MOTION BY

somfy®

Vážený uživateli,

Před zapojením výrobku si prosím přečtěte přiložené bezpečnostní pokyny.

Při zanedbání těchto pokynů ztrácíte záruku a společnost SOMFY nepřebírá zodpovědnost za případné škody či ohrožení zdraví.

Před osazením brány pohonem překontrolujte stav všech mechanických částí brány, správné vyvážení brány a bezproblémový chod v celé dráze včetně koncových poloh.

Udržujte všechny prostory v dosahu pohyblivých částí brány vždy volné a všechny kluzné či třecí plochy vždy čisté.

Zabezpečte volný prostor minimálně 500 mm u konce posuvné části brány při plném otevření .

Při chodu brány mějte prostor brány vždy pod dohledem, neuzamykatelné ovládací prvky instalujte tak, aby brána byla vždy v zorném poli obsluhy, minimálně 1,5 m nad zemí a nepřístupné nepovolaným osobám (např. z veřejných prostor – ulice apod.)

Zamezte obsluhu automatické brány nepovolanými osobami.

Toto zařízení obsahuje systém detekce překážky plně v souladu s normou EN 12453 dodatek A, bez bezpečnostního příslušenství pro brány do hmotnosti 200kg. Pro těžší brány se doporučuje použití gumového těsnícího pásu na hraně brány, pro velmi těžké brány (300-400kg) je případně nutné použití kontaktní hrany.

Za provedení měření sil na každé bráně dle EN 12453, dodatek A, odpovídá montážní firma.

Za provedení brány v souladu s příslušnými normami odpovídá montážní firma.

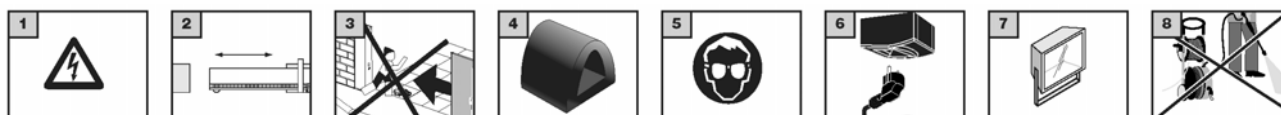
SOMFY není zodpovědná za změny norem provedené po vydání těchto pokynů.

Obsah :

- 1. Bezpečnostní pokyny**
- 2. Obsah soupravy**
- 3. Popis řídicí elektroniky**
- 4. Postup montáže**
- 5. Připojení**
- 6. Postup nastavení**
- 7. Uložení vysílače dálkového ovládání**
- 8. Programování**
- 9. Používání**
- 10. Příslušenství SOMFY**
- 11. Technické údaje**

1 Bezpečnostní pokyny

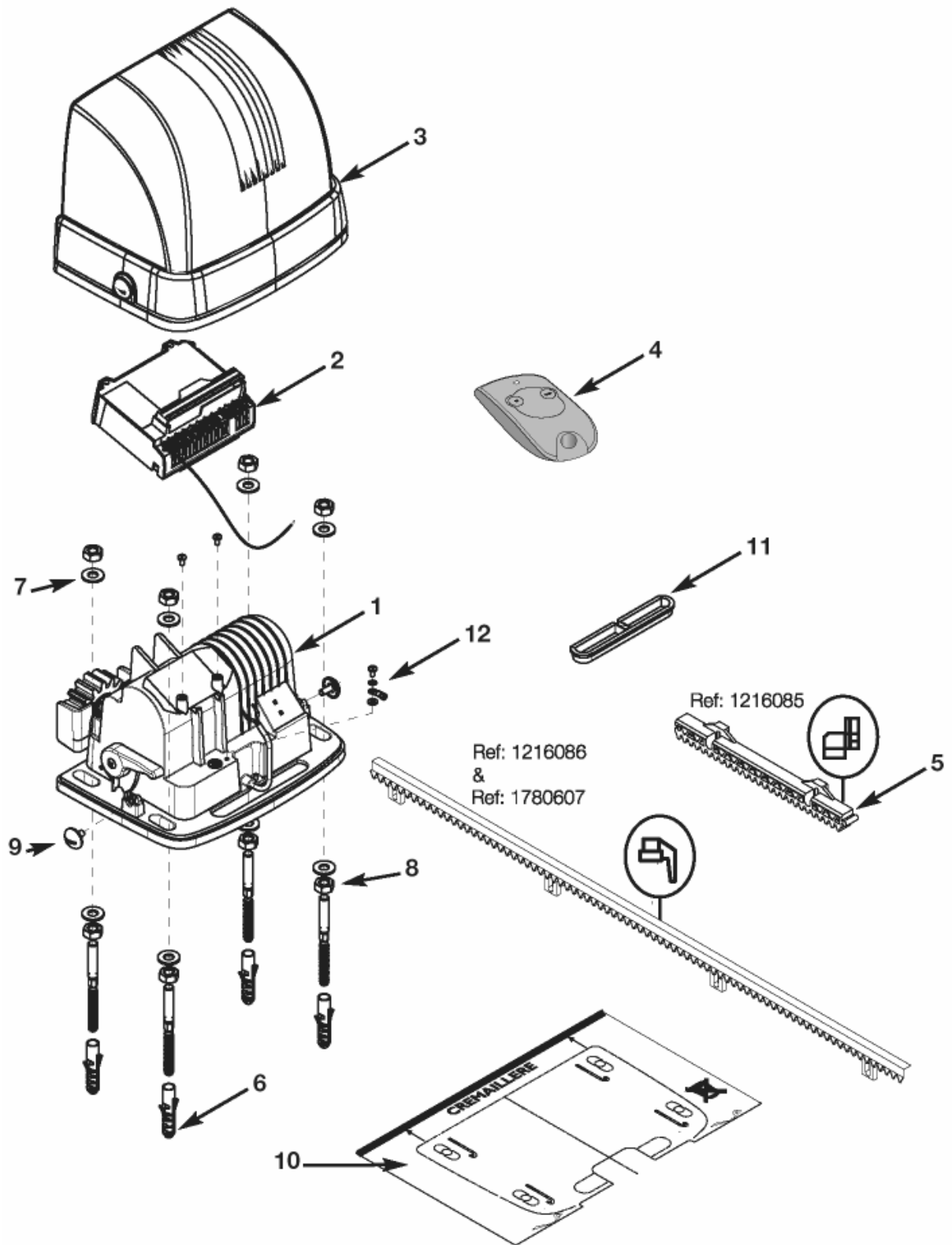
1. Při práci na pohonu vždy odpojte napájecí napětí a záložní baterii
2. Překontrolujte správnou instalaci a volný ruční chod brány před osazením pohonu. Předejdete tak chybné funkci či poškození pohonu.
3. Zamezte hrám dětí v blízkosti pohybující se brány a pohybu osob v prostoru brány během otevírání a zavírání.
Všechny ovládací prvky pohonu instalujte či ukládejte mimo dosah dětí.
4. Zarážky musí být uchyceny tak, aby spolehlivě zastavily bránu.
5. Při vrtání používejte ochranné brýle.
6. Ke správné funkci musí být pohon napájen napětím 230V 50Hz.
Samostatný přívod minimálního průřezu 2,5 mm² musí být jištěn jističem (16A) a proudovým chráničem (30mA).
Instalace musí odpovídat příslušným předpisům a normám.
Doporučuje se zařízení chránit proti přepětí (blesk, 2kV).
7. Pomocné osvětlení připojené na výstup pro osvětlení musí být uzemněno nebo v provedení s dvojitou izolací.
8. Nepoužívejte tlakové vodní čističe k čištění pohonu brány.



2 Obsah soupravy

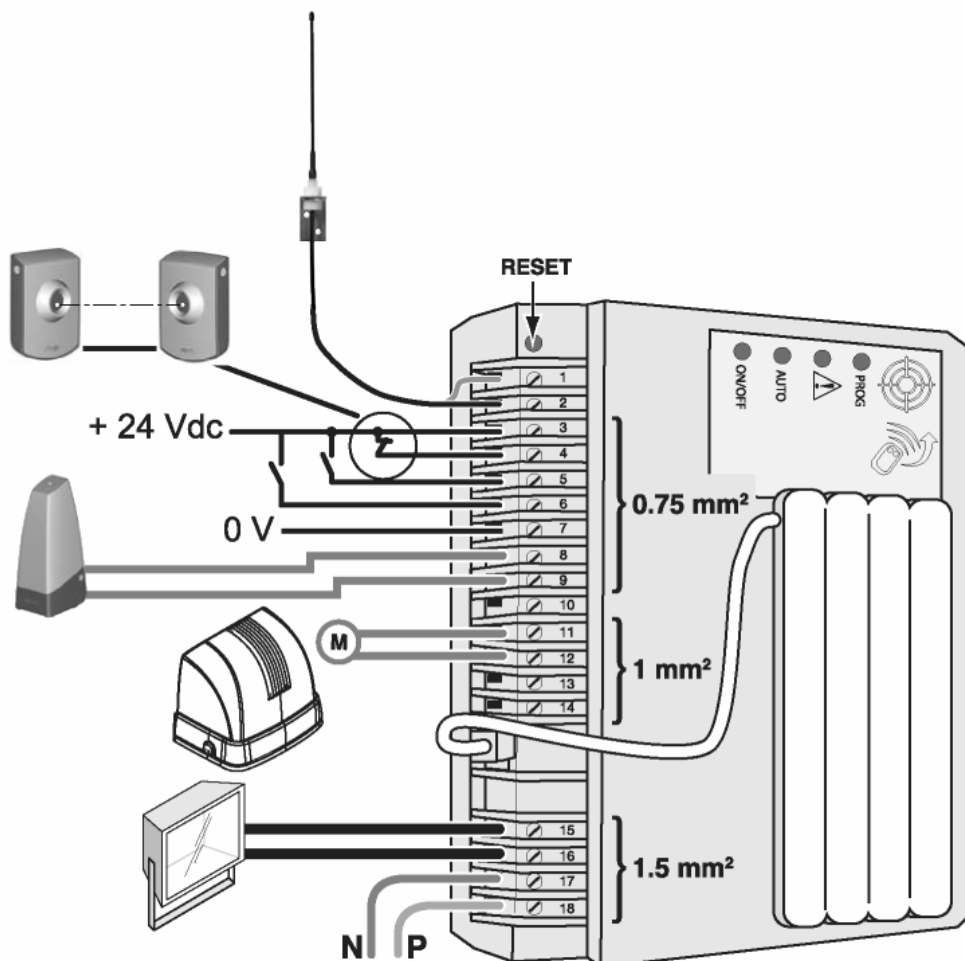
Pozice	Popis	kusů
1	Tělo motoru s převodovkou	1
2	Blok řídicí elektroniky	1
3	Kryt	1
4	Vysilač 2 - kanál	2
5	Ozubený hřeben 1 216 085 - 12x33,7 (4m)	1
6	Upevňovací kotvy	4
7	Podložky	8
8	Matice	12
9	Šroub krytu	2
10	Instalační šablona	1
11	Izolační průchodka	1
12	Anténa	1

2 Obsah soupravy



3 Popis řídicí elektroniky

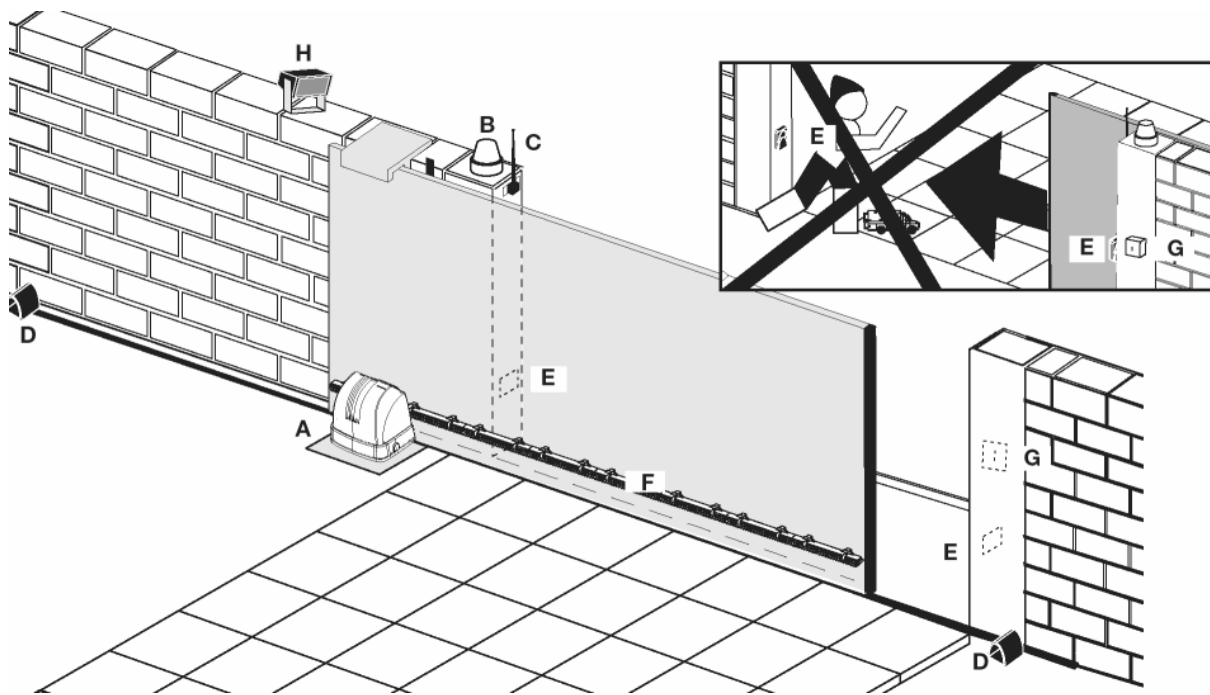
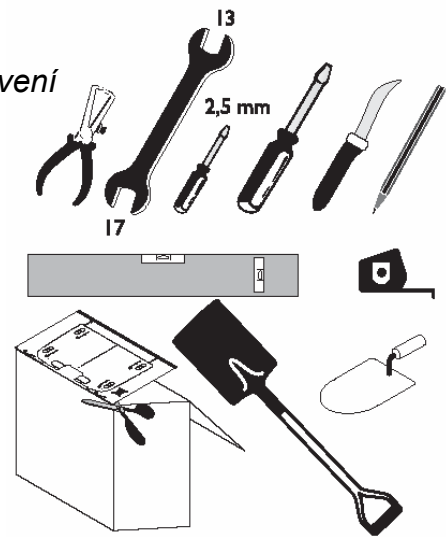
Svorky	Popis
1+2	Kabel antény
3+4	Vstup fotobuňky
3+5	Vstup ručního ovládání
3+6	Vstup ručního ovládání pro pěší
3+7	Výstup pro napájení příslušenství (24Vdc)
8+9	Výstup pro maják (24V 15 W)
8+10	
11+12	Motor 1 (24V)
13+14	nezapojeno
15+16	Výstup pro osvětlení (230Vmax 500W)
17+18	Přívodní kabel napájení 230V



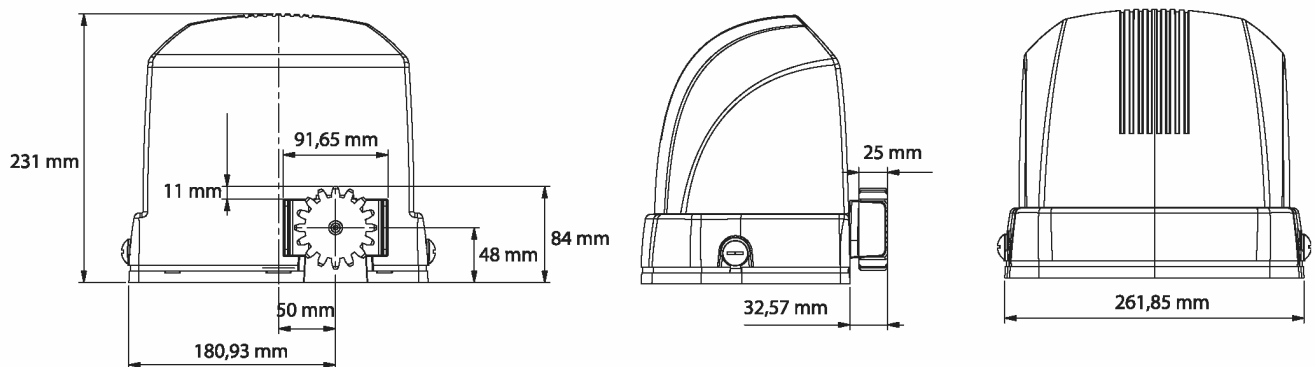
4 Postup montáže

A	Axovia 400C^{NS}	
B	Maják	není v sadě
C	Anténa	není v sadě
D	Zarážky	není v sadě
E	Fotobuňky	není v sadě
F	Hřeben	
G	Klíčový spínač	není v sadě
H	Osvětlení	není v sadě

Potřebné vybavení



Rozměrové schéma

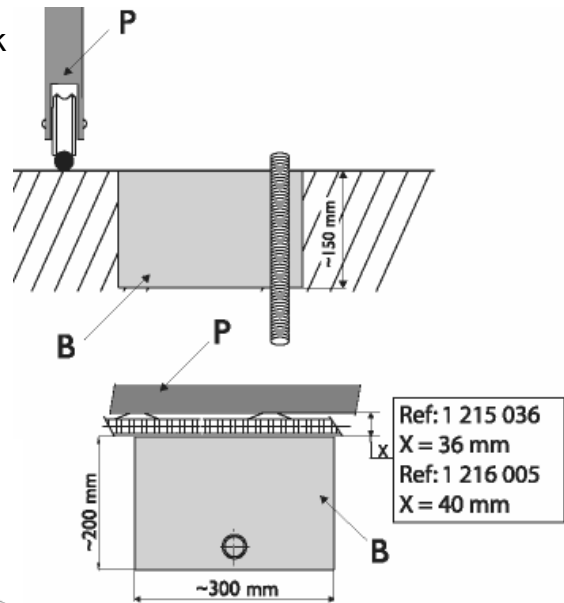
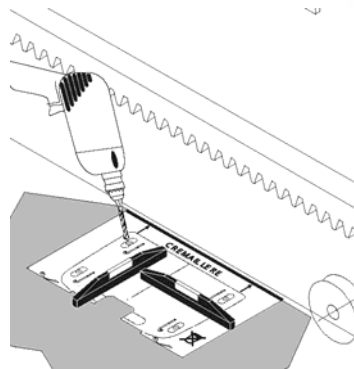


4 Postup montáže

Kotvící šrouby musí být vždy pevně ukotveny k podkladu. Velikost beton. základu závisí na typu podkladu-zeminy. Uložení přívodního napájecího kabelu musí odpovídat příslušným normám.

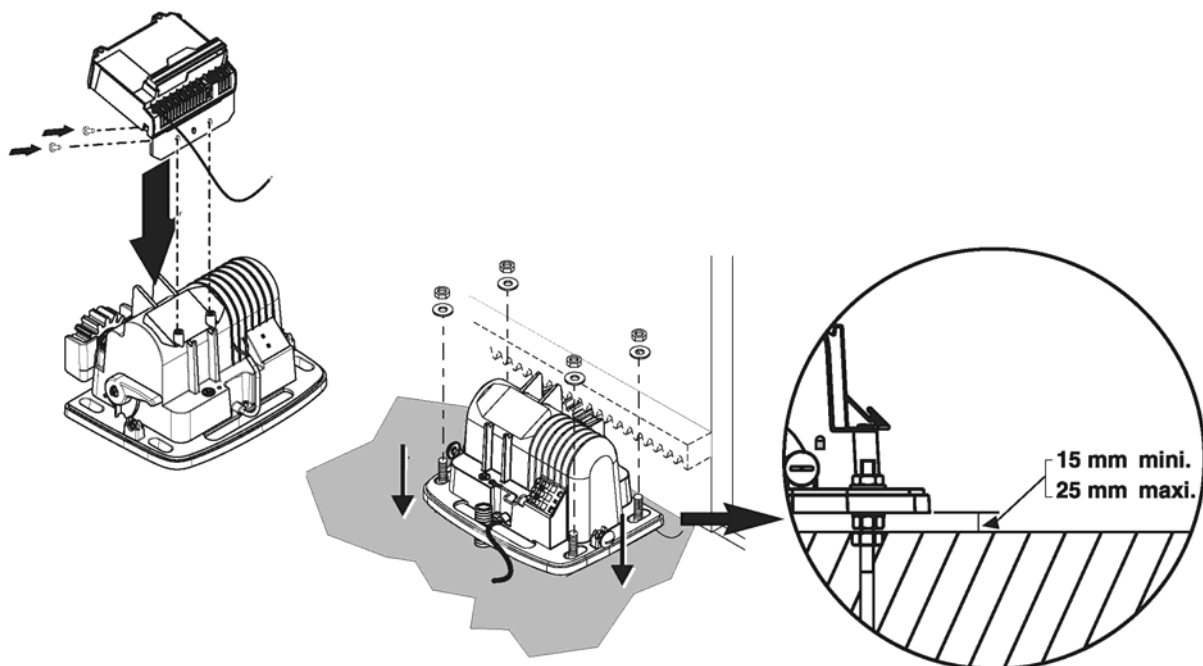
Vložte kotvící šrouby do šablony a lehce rukou přitáhněte matice.

Zatlačte šablonu s kotvami do ještě nezatvrdlého betonu a vyrovnejte do žádané polohy. Překontrolujte. Nechte zatvrdnout beton.



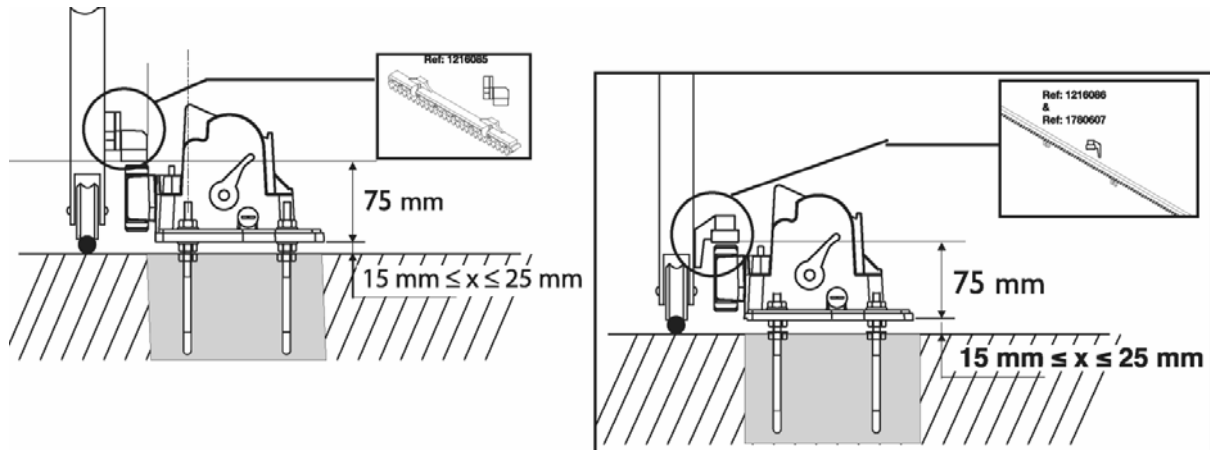
Sejměte šablonu. Našroubujte 4 matice až k beton.základu nasuňte 4 podložky
Sejměte kryt pohonu. Pohon nasad'te na kotvy. Spodní okraj příruby nesmí být výše než 25mm nad úroveň základu. Doporučená vzdálenost příruby od základu je 16—25 mm.

Po nastavení pohonu do žádané výšky nasuňte 4 podložky a pevně zajistěte 4 šrouby.

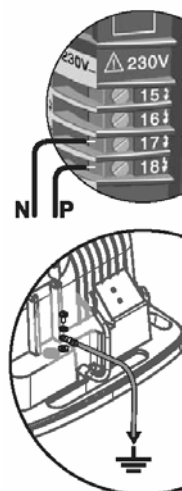
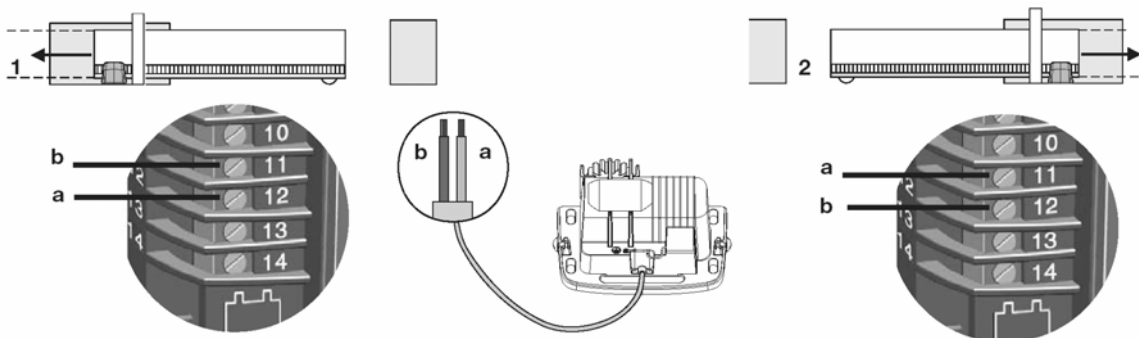


5 Připojení

Zajistěte, aby pohon byl mírně nad úrovní terénu a nedocházelo k zatopení, případně mohla volně odtékat voda. Zajistěte, aby pohon byl v celém rozsahu pojezdu brány v kontaktu s hřebenem.




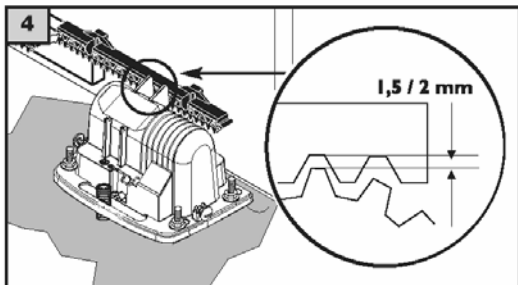
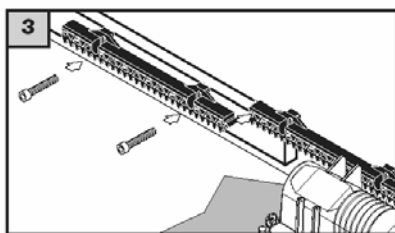
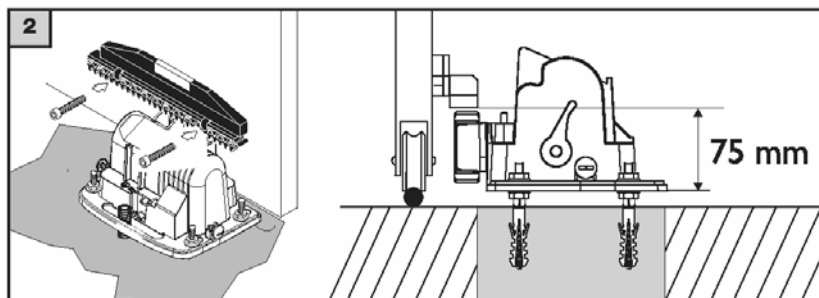
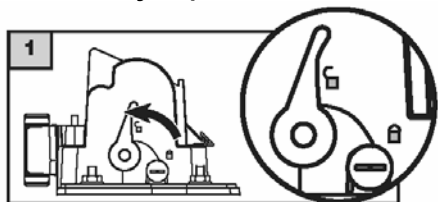
- 1) Pohon vlevo při pohledu zevnitř
 - 2) Pohon vpravo při pohledu zevnitř
- a) hnědá nebo zelená
 - b) černá nebo modrá



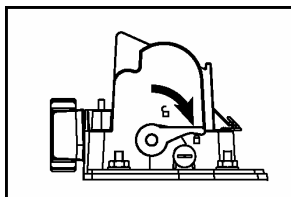
Způsob připojení musí zajistit možnost úplného odpojení napájení, např. konektorem nebo dvoupólovým spínačem se vzdáleností kontaktů min.3mm v rozepnutém stavu (platí pro oba póly)

6 Montáž hřebenu

Odblokujte pohon otočením páčky nahoru do polohy 



Použijte šrouby $\varnothing 6\text{mm}$ podle typu brány (kov, dřevo). Upevněte první díl hřebenu a dále pak další díly na křídlo, přitom posouvejte bránu rukou. Opakujte až připevníte celý hřeben na křídlo brány



Nikdy nezamykejte pohon pokud je brána v pohybu !

7 Uložení vysílače dálkového ovládání

Před zahájením programování se přesvědčte, že zařízení je zapnuto, svítí kontrolka **ON/OFF** a **PROG** a že nesvítí kontrolka poruchy :




Je možno zvolit jeden ze dvou režimů provozu:


- Úplné otevření
 - Brána vždy úplně otevírá a zavírá při krátkém i dlouhém stisku tlačítka ovladače
- Úplné otevření + částečné otevření (pěší průchod)
 - brána částečně otevírá při krátkém stisku tlačítka ovladače (cca 1m pro umožnění průchodu pro pěší)
 - brána úplně otevírá a zavírá při dlouhém stisku tlačítka ovladače



Uložení tlačítka dálkového ovládání pro úplné otevření

- Umístěte ovladač k symbolu  na krytu elektroniky (snížený dosah)
- Stiskněte zvolené tlačítko ovladače a podržte až se rozblíká kontrolka **PROG**
- Uvolněte tlačítko

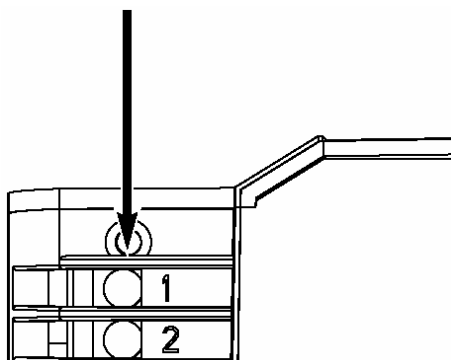
Uložení tlačítka dálkového ovládání pro částečné+úplné otevření

- Umístěte ovladač k symbolu  na krytu elektroniky
- Stiskněte zvolené tlačítko ovladače a podržte až se rozblíká kontrolka **PROG**
- Uvolněte tlačítko
- Do 10sec znovu stiskněte zvolené tlačítko ovladače a podržte až se znovu rozblíká kontrolka **PROG**
- Uvolněte tlačítko

Stejným způsobem uložte všechny požadované ovladače

Změna režimu provozu:

Pro změnu režimu „úplné“ na režim „částečné+úplné“ otevření a naopak uložte tlačítko dálkového ovládání pro požadovaný režim podle předchozího postupu. Poslední uložení přepíše předchozí nastavení.



Vymazání uložených ovladačů:

Stiskněte tlačítko na elektronice (nad svorkou č.1 v otvoru, použijte např. kanc. sponku o délce cca 2cm) a držte stisknuté cca 7sec. Všechny čtyři kontrolky se rozsvítí.

Uvolněte tlačítko, kontrolky zhasnou a znovu se rozsvítí kontrolka ON/OFF a PROG.

Všechny nastavené parametry jsou vymazány.

7

Dodatečné příučení dalších ovladačů:

Proveďte stejným způsobem popsaným výše.

Při překročení kapacity paměti (16 povelů/tlačítek) dojde k chybě !

Vymažte paměť elektroniky a proveďte nové uložení.

Nové uložení vymaže předchozí naprogramování chodu brány !

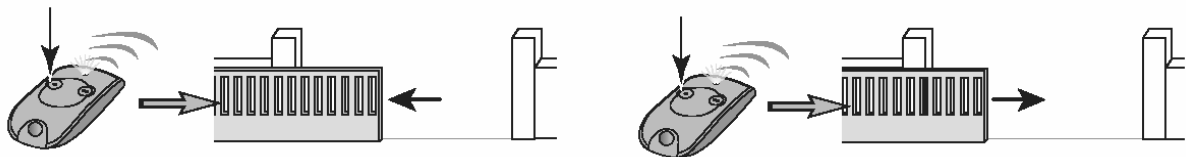
Proveďte nové naprogramování – viz dále



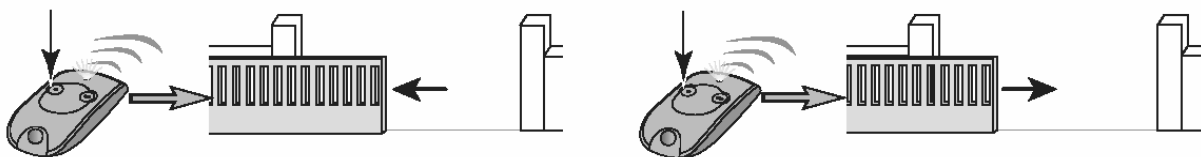
8 Programování

Po naučení ovladače je citlivost přijímače plná. Ovladač držte v běžné vzdálenosti. Programování začíná prvním otevřením a končí druhým zavřením brány, trvá tedy DVA plné cykly.

1. Dlouhým stiskem tlačítka ovladače spustíte programování.
2. Po několika vteřinách brána začne pomalu otvírat (v případě problému překontrolujte zapojení).



3. Jakmile je brána úplně otevřená, znovu dlouze stiskněte tlačítko ovladače. Brána začne zavírat.
4. Po úplném zavření znovu spustíte celý cyklus. Při druhém zavírání brány zhasne kontrolka **PROG** a naprogramování dráhy brány je ukončeno.



Pro úplné naprogramování nesmí být všechny čtyři chody brány přerušeny. Pokud dojde k přerušení cyklu, je nutno v programování pokračovat tak dlouho, až proběhnou nutné dva úplné cykly otevření-zavření a zhasne kontrolka **PROG**.

Při dodatečné ukládání dalších ovladačů postupujte shodně :

uložte tlačítko ovladače – naprogramujte chod brány.

Poslední uložené nastavení přepíše předchozí.

Brána nyní pracuje v sekvenčním režimu :

- Povel z ovladače vyvolá otevření.
- Další povel v průběhu chodu brány způsobí zastavení brány.
- Další povel vyvolá opačný chod brány.

8 Programování

Kontrola provozu :

- Dlouhým stiskem tlačítka ovladač spustíte otvírání brány.
- Dalším stiskem zastavte bránu zhruba v polovině dráhy.
- Přerušete napájení pohonu zhruba na 5sec.
- Obnovte napájení a znovu dlouze stiskněte tlačítko ovladače.
- Brána musí začít znovu otvírat. V opačném případě překontrolujte správné zapojení kabelů.


Čas otvírání závisí na parametrech brány. S ohledem na bezpečný provoz je rychlost pohybu brány automaticky nastavena podle délky, váhy a potřebné síly.

Automatický režim :

- Po stisknutí tlačítka ovladače brána otevře a po nastaveném zpoždění začne automaticky zavírat.
- Po otevření před uplynutím nastaveného času může být automatický cyklus přerušen dalším povelu z ovladače (odpovídá STOP), k zavření brány pak dojde až po dalším povelu z ovladače.
- Podle EN 12453 v tomto režimu musí být připojeny fotobuňky, oranžové výstražné světlo/maják a osvětlení prostoru brány.

Přepnutí do automatického režimu :

Kontrolka AUTO nesvítí.

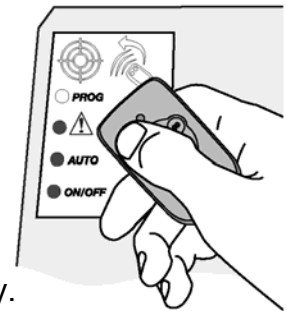
Přiložte ovladač na kryt elektroniky k symbolu  Dlouze stiskněte tlačítko ovladače na více než 5sec. Pouvlnění tlačítka se rozblíká kontrolka AUTO.

Stiskem tlačítka ovladač z běžné vzdálenosti spustíte otvírání brány.

Po úplném otevření brány vyčkejte potřebnou dobu


Znovu stiskněte tlačítko ovladače, brána zavírá a čas zpoždění je uložen do paměti.

Kontrolka AUTO trvale svítí.



Přepnutí do sekvenčního režimu :

Kontrolka AUTO svítí.

Přiložte ovladač na kryt elektroniky k symbolu 

Dlouze stiskněte tlačítko ovladače a podržte dokud kontrolka AUTO nezhasne.

Brána pracuje v sekvenčním režimu.

Kontrolka AUTO je trvale zhasnuta.

9 Provoz

Sekvenční režim :

- Dlouhý stisk tlačítka ovladače (>0,5sec) způsobí úplné otevření brány. Další stisk tlačítka (bez ohledu na délku) způsobí zavírání brány.
- Krátký povel z ovladače (<0,5sec) nebo příslušenství způsobí částečné otevření pro pěší průchod (je-li naprogramováno).

Bez fotobuněk

- V případě najetí brány na překážku v průběhu otvírání dojde k okamžitému zastavení pohonu. Po dalším povelu z ovladače dojde k opětovnému otevření brány.
- V případě najetí brány na překážku v průběhu zavírání dojde k okamžité reverzaci (otevření) o cca 0,5m a poté k zastavení pohonu.

S fotobuňkami

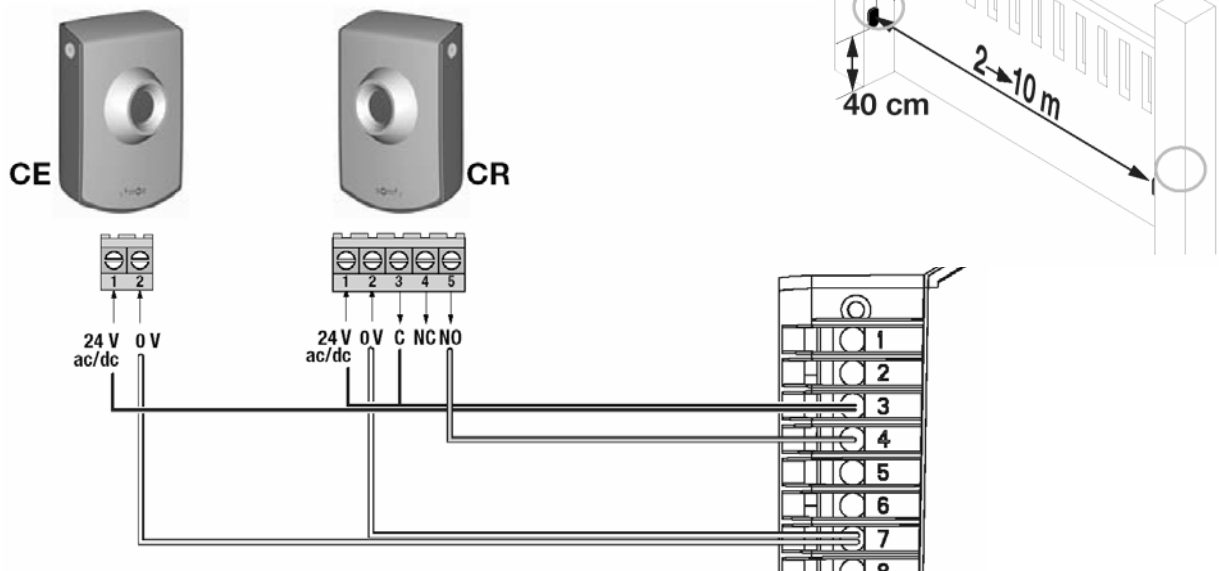
- Při detekci překážky při bráně v klidu (zavřena/otevřena) pohon nereaguje na žádný povel z ovladače
- V průběhu otvírání nemá detekce překážky vliv na chod brány, brána dokončí otvírání.
- V případě detekce překážky v průběhu zavírání dojde k okamžitému zastavení brány na cca 1sec a poté k reverzaci – znovuotevření brány.

Automatický režim :

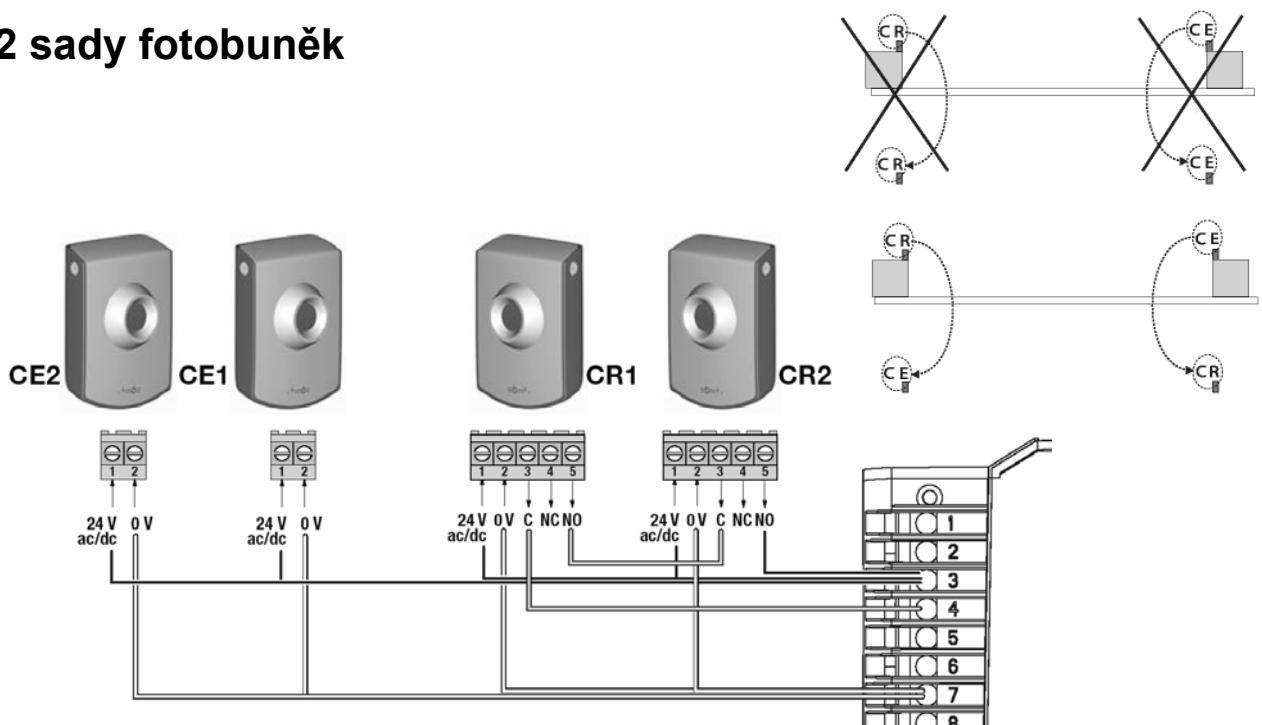
- Po krátkém stisknutí tlačítka ovladače brána otevře a po nastaveném zpoždění začne automaticky zavírat.
- Po otevření před uplynutím nastaveného času může být automatický cyklus přerušen dalším krátkým povel z ovladače (odpovídá STOP)
- K zavření brány pak dojde po dalším povelu z ovladače.

10 Připojení příslušenství

1 sada fotobuněk



2 sady fotobuněk

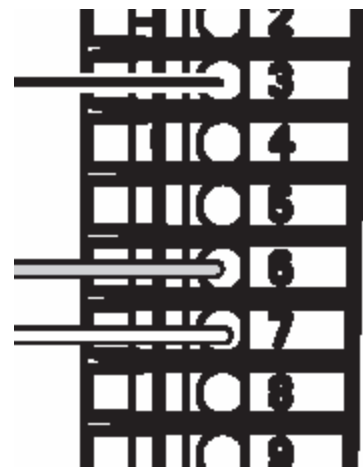
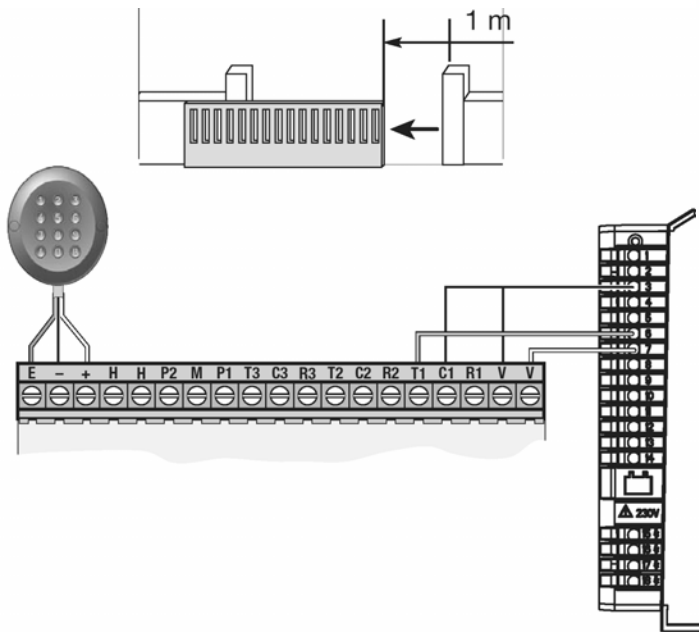


Před připojením odstraňte propojku mezi svorkami 3 a 4.
 Správná funkce musí být kontrolována každých 6 měsíců např.
 přerušením paprsku rukou v průběhu zavírání. Brána musí okamžitě
 zastavit.

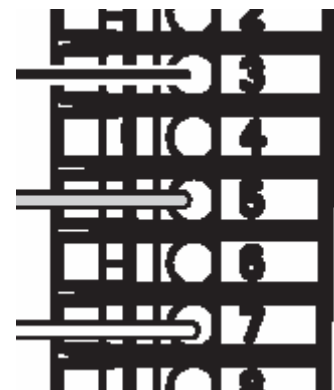
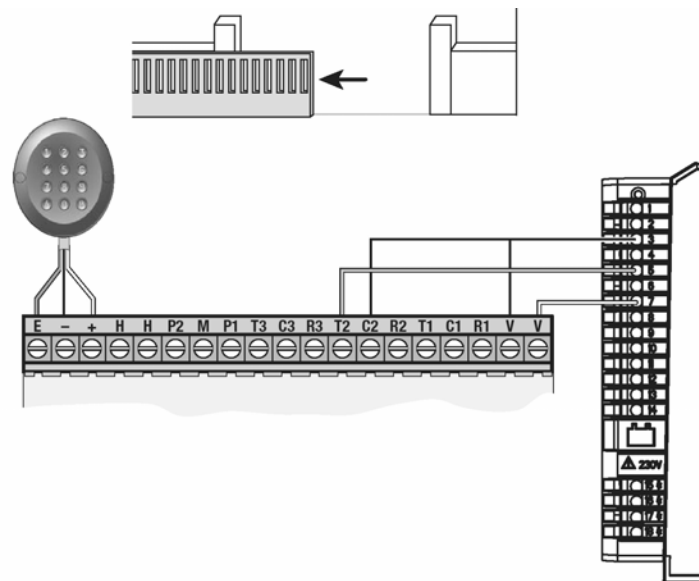
10 Připojení příslušenství

DIGICODE

Pro částečné otevření pro pěší průchod

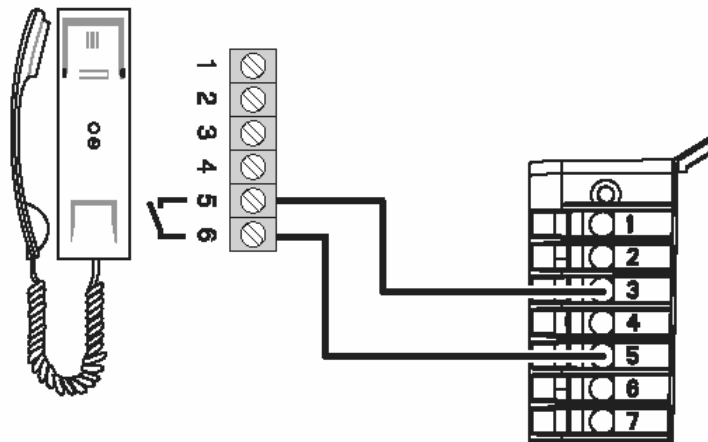


Pro úplné otevření

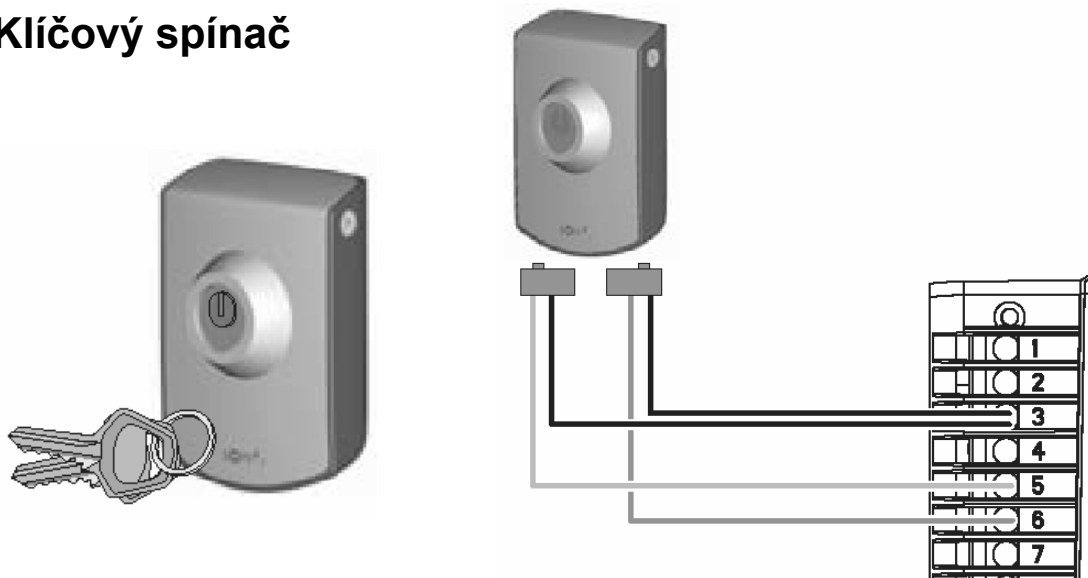


10 Připojení příslušenství

INTERKOM




Klíčový spínač




Záložní baterie

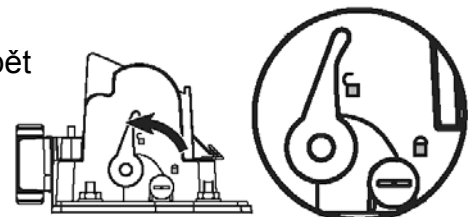
Minimální doba nabití před prvním použitím je 48 hodin.
 Kapacita stačí na 10 cyklů otevření v průběhu 24 hodin.
 Životnost baterie je 3 roky.
 Použité baterie vraťte vraťte do určených sběrů.



Při výpadku napájení není možné bez záložní baterie otevřít.
 K otevření musíte mechanicky odblokovat pohon – pomocí mince otevřete kryt pohonu a otočte odjišťovací páčku do polohy 



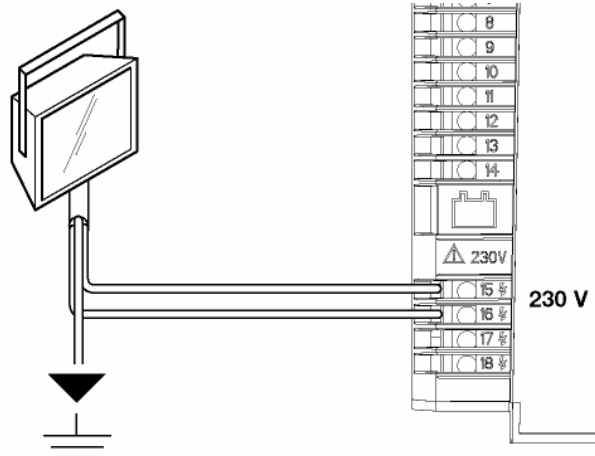
Před připojením napájení vždy otočte odjišťovací páčku zpět do polohy označené 



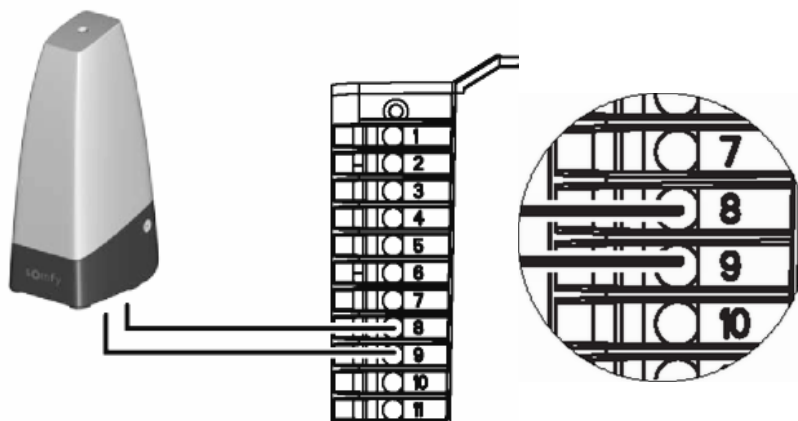
10 Připojení příslušenství

Osvětlení

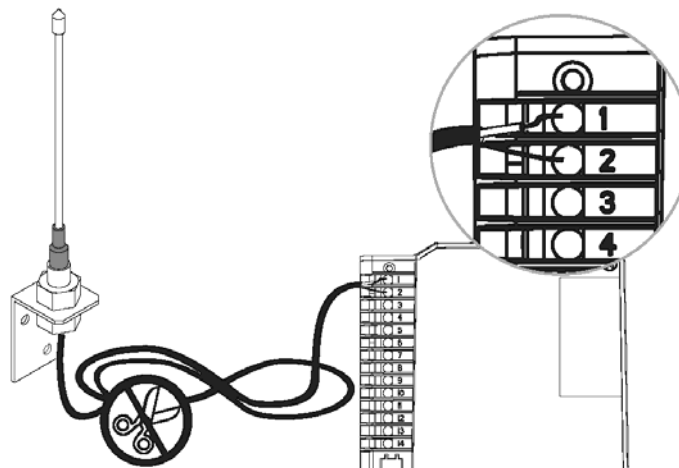
Osvětlení prostoru se rozsvítí současně s uvedením brány do pohybu a svítí ještě 2 minuty po zastavení pohonu brány.



Výstražné oranžové světlo - maják



Anténa



11 Technické údaje

Napájení	230V 50/60 Hz
Napětí motoru	24 V
Příkon motoru	150 W
Pohotovostní příkon	4,5 W
Teplota okolí	-20°C až +60°C
Tepelná pojistka	ANO
Stupeň krytí	IP 54 (s krytem)
Paměť přijímače	16 povelů
Výstražný maják	blikající, 24 V, 15 W
Výstup osvětlení 230V	500 W max
Záložní baterie	lze připojit
Počet fotobuněk	max 2
Pomocný výstup	ANO
Brána	
délka	max. 8 m
hmotnost	max. 400 kg
četnost otírání	20 cyklů za den

Popis kontrol

ON/OFF	
Nesvíí (OFF)	vypnuto
Svíí (ON)	zapnuto
Bliká pomalu	příliš těžká brána
Bliká rychle	zkrat nebo přehřátí motoru
AUTO	
Nesvíí (OFF)	sekvenční režim
Svíí (ON)	automatický režim
Bliká pomalu	ukládání zpoždění pro automat.zavření
WARNING 	
Nesvíí (OFF)	normální stav
Svíí (ON)	fotobuňka (detekce překážky) přenos rádiového povelu
PROG	
Nesvíí (OFF)	normální provoz
Svíí (ON)	učení/programování
Bliká pomalu	aktivní prioritní vstup

somfy[®]

SOMFY spol.s r.o.
Türkova 828
140 00 Praha 4

www.somfy-cz
somfy@somfy.cz



Utilisable en UE, CH
Usable in EU,CH
Bruikbaar in EU, CH
Utilizable en la UE, CH



02/2006

In its concern to constantly improve its offer, SOMFY reserves the right to modify the characteristics and components of this product at any time it should be deemed useful.

©SOMFY - SOMFY SAS, capital 20.000.000 Euros, RCS Bonneville 303.970.230