

AXorn 90NS

Stropní pohon pro vrata Instalační a uživatelská příručka



Ref. Nr: 1 216 077- V1

HOME
MOTION BY

somfy®

Vážený uživateli,

Před zapojením výrobku si prosím přečtěte přiložené bezpečnostní pokyny.

Při zanedbání těchto pokynů společnost SOMFY nepřebírá zodpovědnost a ztrácíte záruku.

SOMFY není zodpovědná za změny norem provedené po vydání těchto pokynů.

Překontrolujte, zda vrata reverzují v případě detekce překážky o výšce minimálně 50 mm umístěné na prahu vrat (na podlaze).

Ovládací tlačítka instalujte minimálně 1,5 m na úrovni podlahy.

Překontrolujte, zda křídlo vrat při otvírání/zavírání nezasahuje do veřejně přístupných prostor (chodník apod.).

Ověřte, že pohon zamezí případně zastaví pohyb křídla v případě zatížení křídla vrat zátěží o hmotnosti 20 kg upevněné uprostřed spodní hrany křídla.

Instalujte zařízení pro ruční ovládání v případě výpadku el.napájení minimálně 1,8 m nad zemí, doplňte šňůrou/lankem (není součástí) pro snadné ovládání.

Umístěte výstražný štítek na viditelné místo.



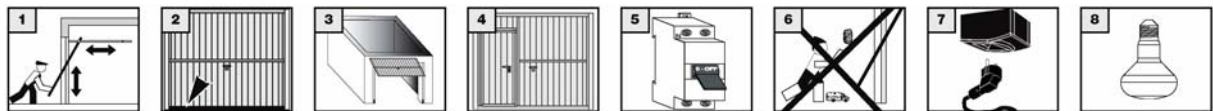
V případě výpadku napájení mohou být vrata ovládána pomocí odblokovacího zařízení. V tomto případě může dojít k nežádoucímu pohybu špatně vyváženého křídla.

Obsah :

1. Bezpečnostní pokyny
2. Obsah soupravy
3. Popis řídicí elektroniky
4. Postup montáže
5. Postup nastavení
6. Uložení vysílače dálkového ovládání
7. Programování
8. Provoz
9. Připojení příslušenství SOMFY
10. Technické údaje

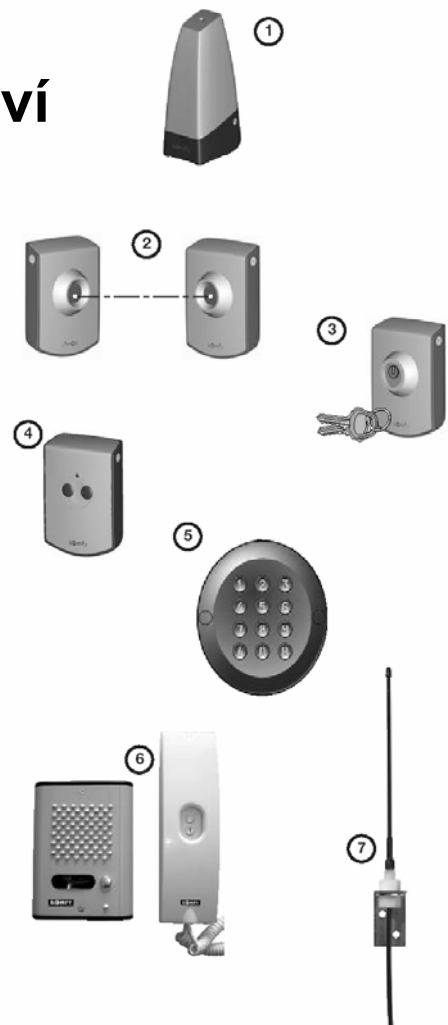
1 Bezpečnostní pokyny

1. Překontrolujte správnou instalaci a volný ruční chod brány před osazením pohonu. Předejdete tak chybné funkci či poškození pohonu
2. Spodní hrana vrat by měla být osazena gumovým profilem
3. Pokud jsou vrata jediným přístupem do garáže, měla by být zvnějšku vybavena odjišťovacím mechanismem
4. Pokud jsou vrata kombinována s integrovanými dveřmi, musí být zajištěno blokování pohybu vrat při otevřených dveřích.
5. Při práci na pohonu vždy odpojte napájecí napětí a záložní baterii
6. Všechny ovládací prvky pohonu instalujte mimo dosah dětí
7. Možnost odpojení napájecího napětí musí být zajištěna
 - kabelem se zástrčkou
 - dvoupólovým spínačem s izol.mezerou min.3mm mezi kontakty na každém pólu
8. Používejte pouze žárovky 230V 40W typ "spot" R80 E27

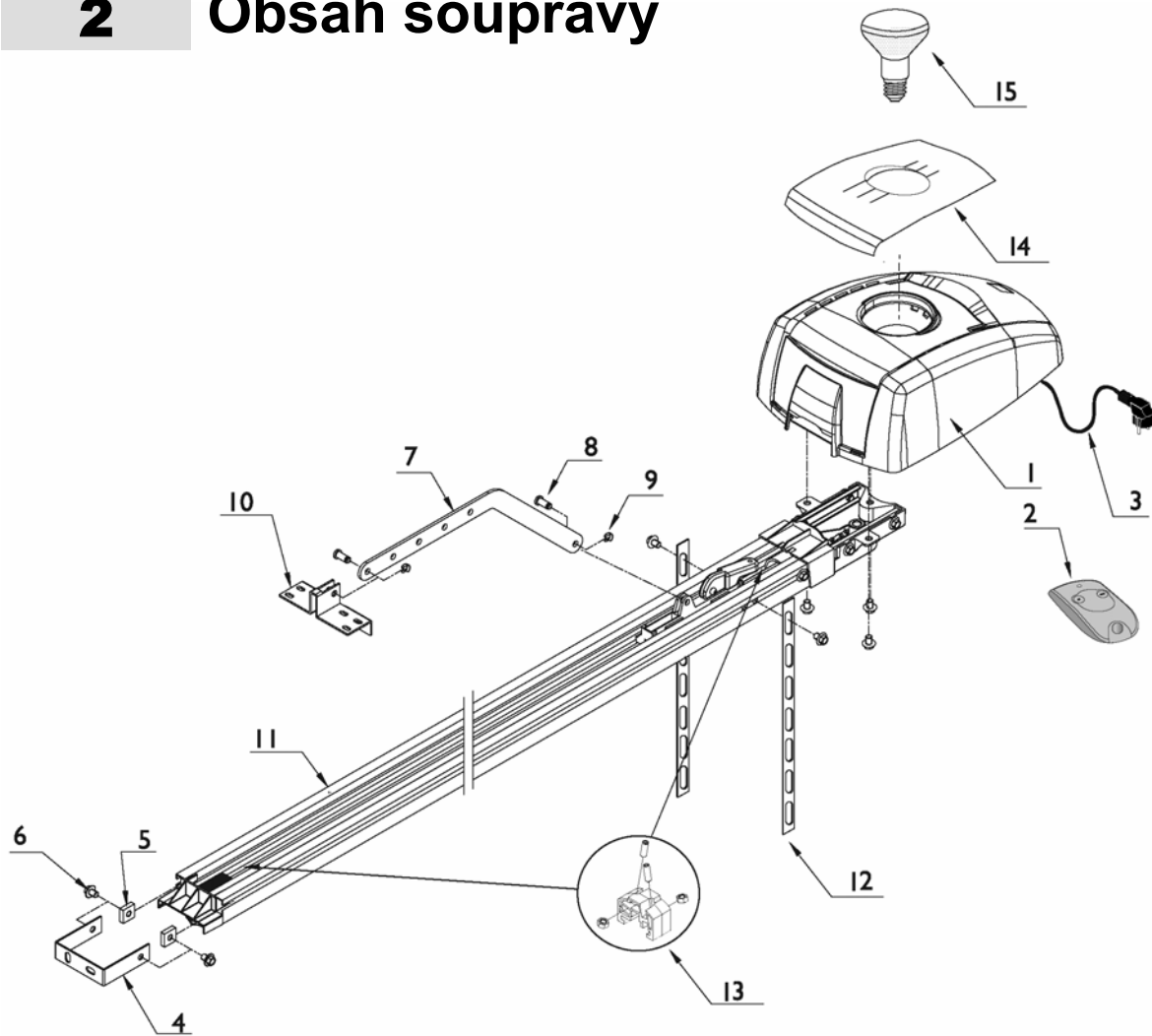


Doporučené příslušenství

1	Výstražné světlo / maják	
2	Sada fotobuněk / infrazávora	
3	Klíčový spínač	
4	Nástěnný dálkový ovladač RTS	
5	DIGICODE® – kódový ovladač	
6	Interkom	
7	Anténa	
	Dveřní elektrický zámek	2 400 651
	Vnější odblokování	2 400 657
	Dveřní kontakt	2 400 658






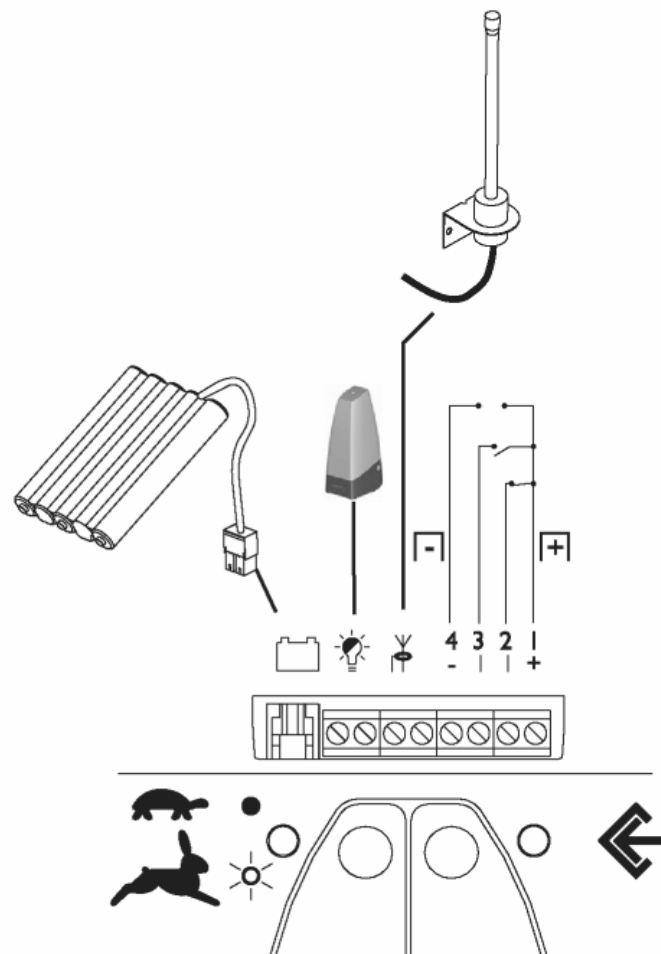
2 Obsah soupravy



Pozice	Popis	kusů
1	Jednotka elektroniky a motoru	1
2	Ovladač 2 kanálový	2
3	Přívodní kabel napájení	1
4	Vodící lišta	1
5	Čtverhranná matice	4
6	Šroub	8
7	Spojovací rameno	1
8	Spojovací čep	2
9	Tlumící podložka	2
10	Připojovací příložka (připojení vrat)	1
11	Vodící lišta	1
12	Stropní zavěs pro lištu délky 2850mm pro lišty délky 3650 a 4650 mm	2 4
13	Zarážka	1
14	Kabel antény	1
15	Kryt	1
16	Žárovka osvětlení	

3 Popis řídicí elektroniky

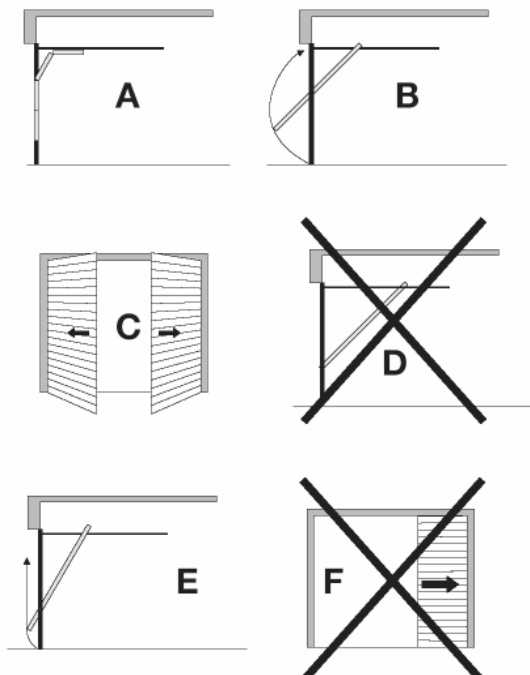
Svorky	Popis
1+4	Výstup pro napájení příslušenství 24 V 500 mA
1+3	Vstup pro ovládání
1+2	Vstup pro fotobuňku nebo kontakt
	Záložní baterie
	Výstup pro maják (24V - 15 W)
	Anténa 433,42 MHz



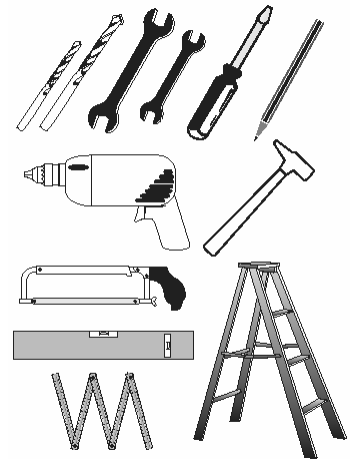
4 Postup montáže

Typy vrat :

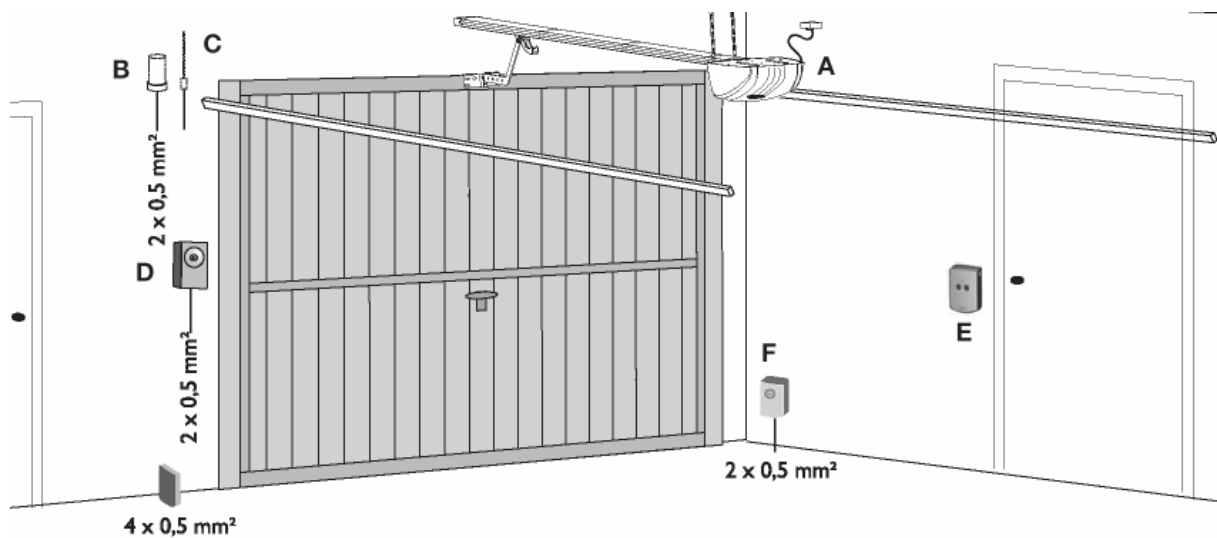
A	sekční	
B	výklopná	
C	křídlová otvíraná ven	nutné spec. příslušenství
D	výsuvná	nevhodné použití
E	Polovýklopná	nutné spec. příslušenství
F	Posuvná	nevhodné použití



potřebné vybavení :



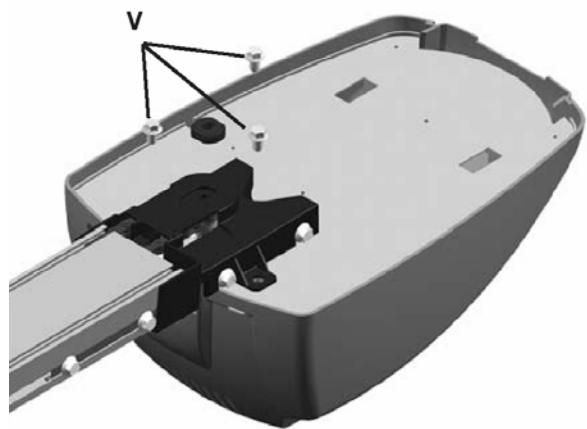
A	Axorn 90^{NS}	
B	Maják	není v sadě
C	Anténa	není v sadě
D	Klíčový spínač	není v sadě
E	Nástěnný vysílač RTS	není v sadě
F	Fotobuňky	není v sadě



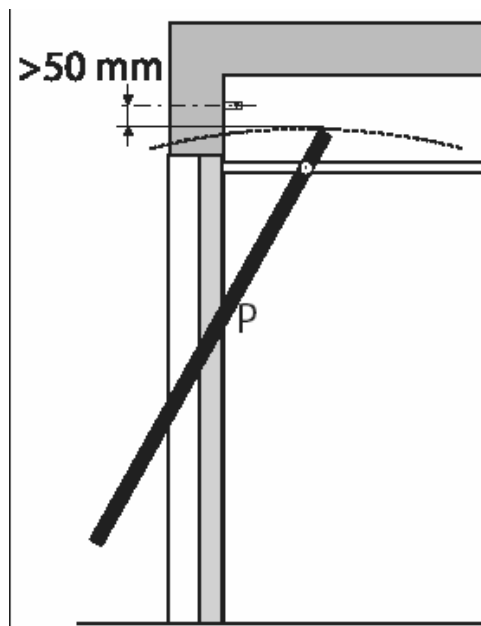
4 Postup montáže



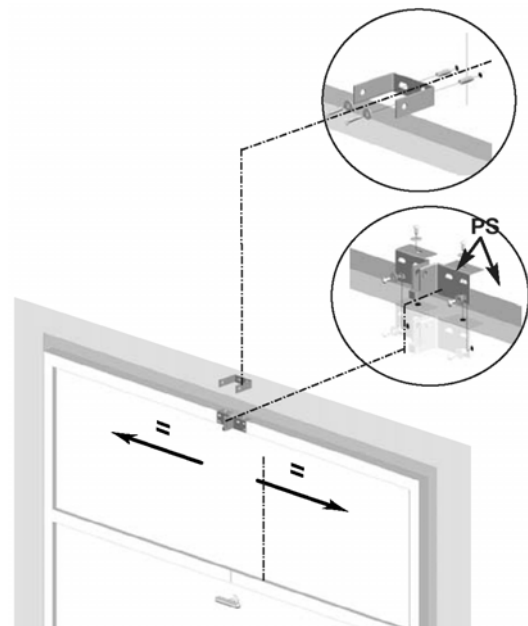
Přiložte vodící lištu k motoru tak, aby čep převodu (B) zapadl na osu motoru (A).



Zajistěte vodící lištu šrouby V a upevněte pohon

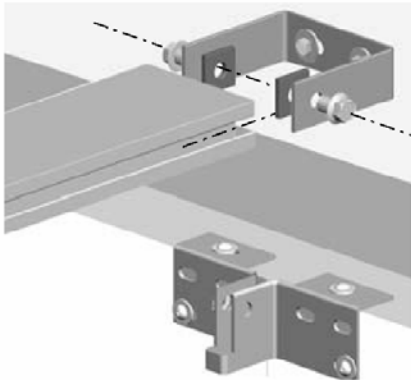
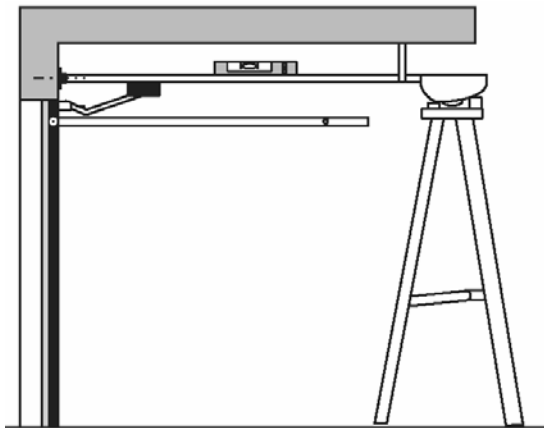


Umístěte ukotvení vodící lišty na překlad o 50 mm výše, než je nejvyšší bod dráhy vrat P.

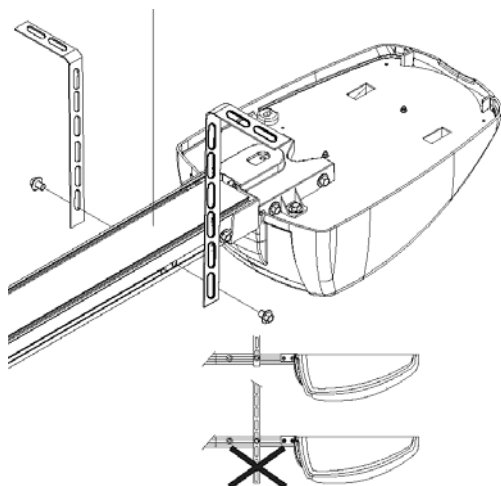


Vycentrujte ukotvení vzhledem ke křídlu vrat. Ukotvení musí být pevně uchyceno.

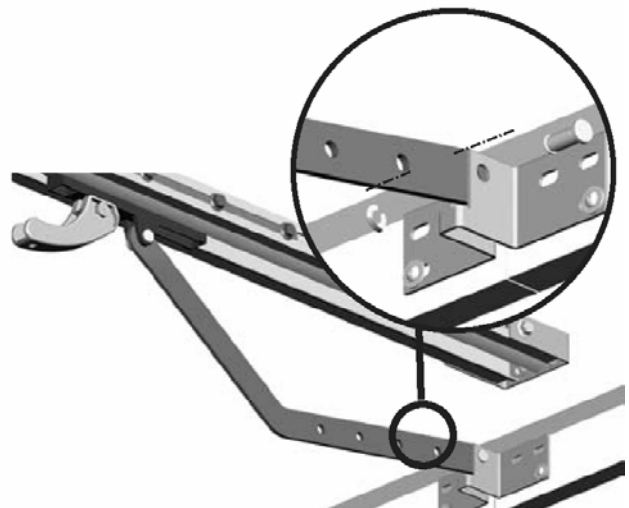
4 Postup montáže



Umístěte motor na podstavec, nastavte vodorovnou polohu vodící lišty a srovnejte ji s dráhou vrat (bočních vodících lišt).

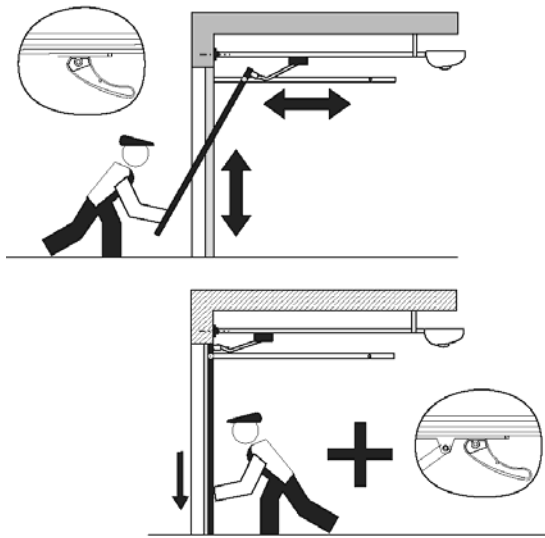


Zajistěte vodící lištu pomocí stropních závěsů, podle potřeby ohněte závěsy pod úhlem 90° a zkratěte. Závěsy nesmí přecházet pod vodící lištu.

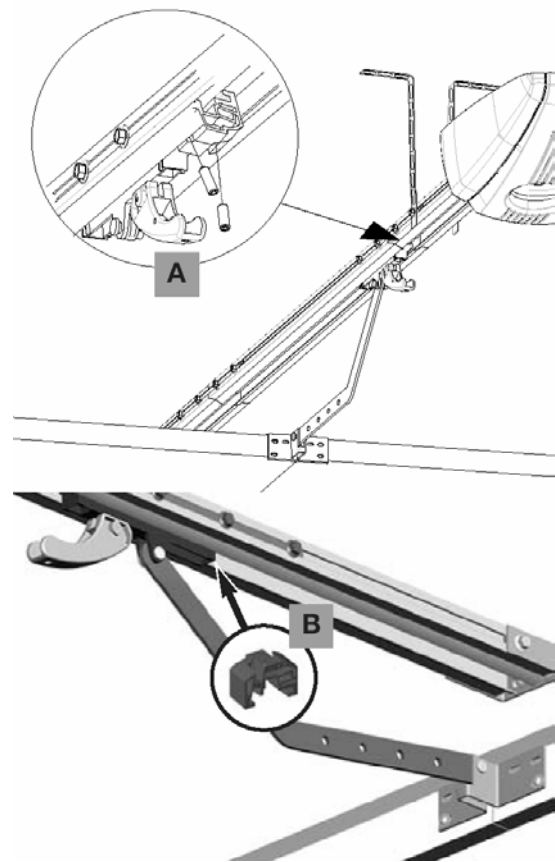


Připevněte rameno k jezdcí a zajistěte. Ručně posuňte odblokovaný jezdec s ramenem a zajistěte rameno v přílozce připevněné ke křídlu vrat. Podle potřeby můžete zkrátit délku ramene.

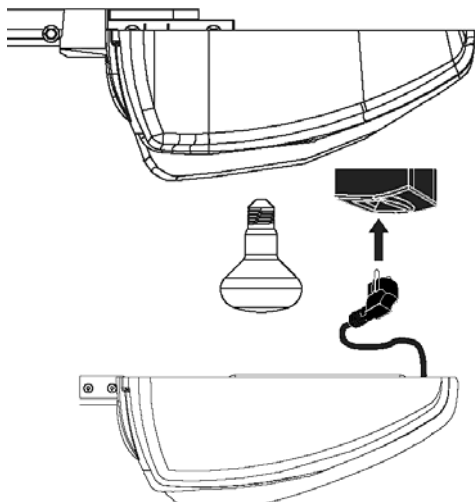
4 Postup montáže



Ručně otevřete a zavřete vrata a vyzkoušejte, zda je chod volný, bez odporu a mechanických překážek. Ručně vrata uzavřete a uzamkněte páku.



Montáž plast. zarážky (STOP-doraz) :
Otevřete vrata do požadované polohy bez použití síly. Umístěte plastovou zarážku proti jezdcí a přitáhněte dvěma šrouby (A).
Vrata uzavřete, posuňte zarážku proti jezdcí a utáhněte (B).



Našroubujte žárovku a připojte napájecí napětí, na 3 sec se rozsvítí kontrolky a poté zhasnou.

Poznámka :

Pohon Axorn 90 měří pomocí fotobuňky úroveň vnějšího osvětlení garáže a rozsvěcí žárovku pouze v případě nutnosti.

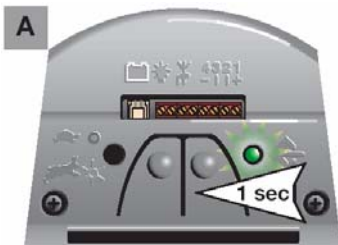
Světlo rozsvěcí současně se zapnutím pohonu a zhasíná 2 min. po zastavení pohonu s postupným stmíváním (10 sec).


5 Nastavení

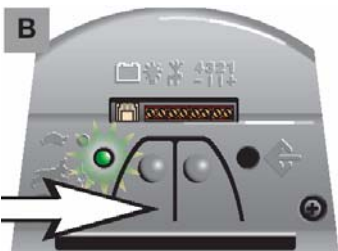



Vrata jsou v zavřené poloze.

Sejměte kryt pohonu.
Posuňte unašeč proti rukojeti.



Stiskněte krátce nastavovací tlačítko 
Zelená kontrolka svítí.

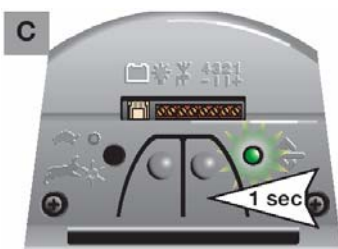



Stiskněte a držte tlačítko 

Unašeč se dá do pohybu.



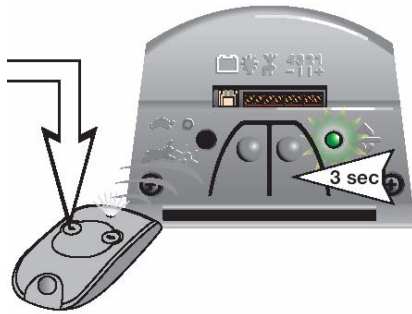
Změnu směru dosáhnete uvolněním a znovu stlačením tlačítka. Unašeč je v pohybu dokud držíte tlačítko stlačené. Unašeč nechte posunout proti křídlu vrat až automaticky zapadne do jezdce s rukojetí.



Krátce stiskněte nastavovací tlačítko 
Proces nastavení je ukončen.

6

Uložení vysílače dálkového ovládání



Uložení vysílače do paměti :

Stiskněte nastavovací tlačítko na 3 sec.
Rozsvítí se pravá zelená kontrolka.
Stiskněte zvolené tlačítko ovladače a držte dokud se kontrolka nerozbliká.
Po uvolnění tlačítka ovladače je uložení dokončeno, kontrolka zhasne.

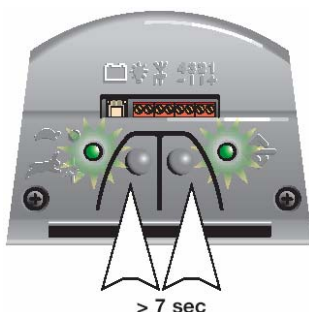
Uložení dalšího vysílače :

Stiskněte nastavovací tlačítko na 3 sec.
Rozsvítí se pravá zelená kontrolka.
Znovu krátce stiskněte nastavovací tlačítko, kontrolka bliká pomalu.

Stiskněte zvolené tlačítko ovladače a držte dokud se kontrolka nerozbliká rychle.
Po uvolnění tlačítka ovladače je uložení dokončeno, kontrolka zhasne.

Vymazání uloženého vysílače :

Opakování postupu pro stejné tlačítko stejného ovladače způsobí jeho vymazání.



Vymazání všech uložených vysílačů :

Stiskněte a držte stisknutá obě tlačítka po dobu minimálně 7 sec.
Obě kontrolky potvrdí rozblikáním úplné vymazání a po uvolnění tlačítek zhasnou.

7 Programování



Volba rychlosti :

A – vyšší rychlost

vhodná pro vrata s dveřním zámekem
nebo obtížněji uzavíratelná

B – nižší rychlost

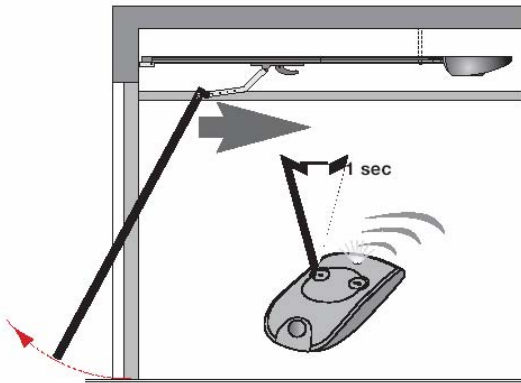
Vhodná pro všechny typy vrat



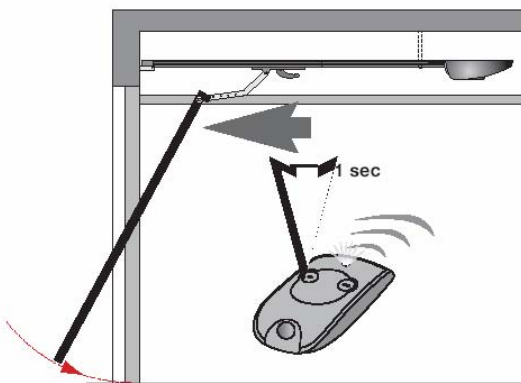
Automatické naprogramování :

Vrata jsou zavřena.

Stiskněte na cca 1sec nastavovací tlačítko.
Pravá kontrolka bliká.



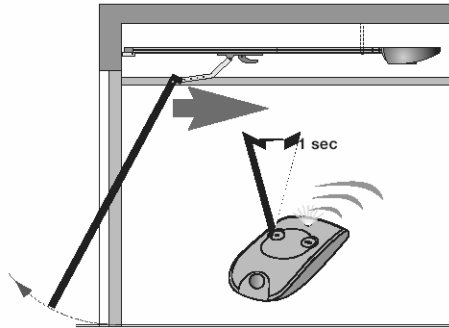
Stiskněte tlačítko na dálkovém ovladači
uloženém v paměti,
vrata se otevírají a do paměti se ukládá
potřebná síla a dráha vrat pro úplné otevření.



Znovu stiskněte tlačítko na ovladači,
vrata se zavírají jmenovitou rychlostí a do
paměti se ukládá potřebná síla a dráha vrat
pro úplné zavření.

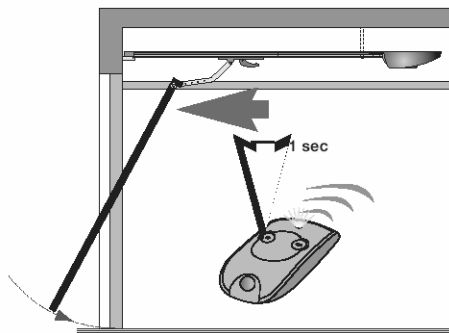
Automatické programování je ukončeno,
kontrolka zhasne.

8 Provoz



Vrata jsou zavřena :

Stiskněte tlačítko ovladače uloženého v paměti. Vrata se začnou otvírat. Další stisk tlačítka způsobí zastavení vrat. Po dalším stisku se vrata začnou zavírat.

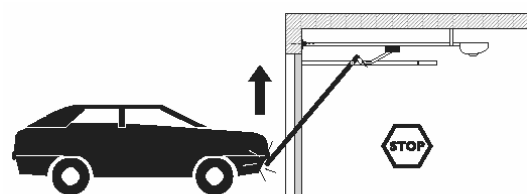


Vrata jsou otevřena :

Stiskněte tlačítko ovladače uloženého v paměti. Vrata se začnou zavírat. Další stisk tlačítka způsobí zastavení vrat. Po dalším stisku se vrata začnou otvírat.

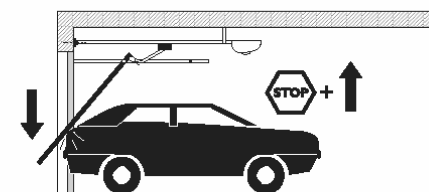
Žárovka osvětlení (na pohonu) se rozsvítí po každém stisku tlačítka dálkového ovladače a zhasíná se zpožděním 2 minut plynulým stmíváním (cca 16 sec)

Druhé tlačítko ovladače umožňuje vypnout nebo zapnout osvětlení nezávisle na chodu pohonu vrat.

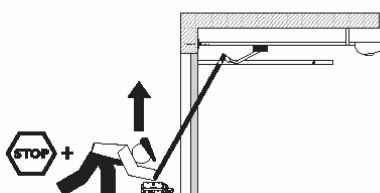


Omezení síly - detekce překážky :

Je-li detekována překážka během otvírání, dojde k okamžitému zastavení vrat.

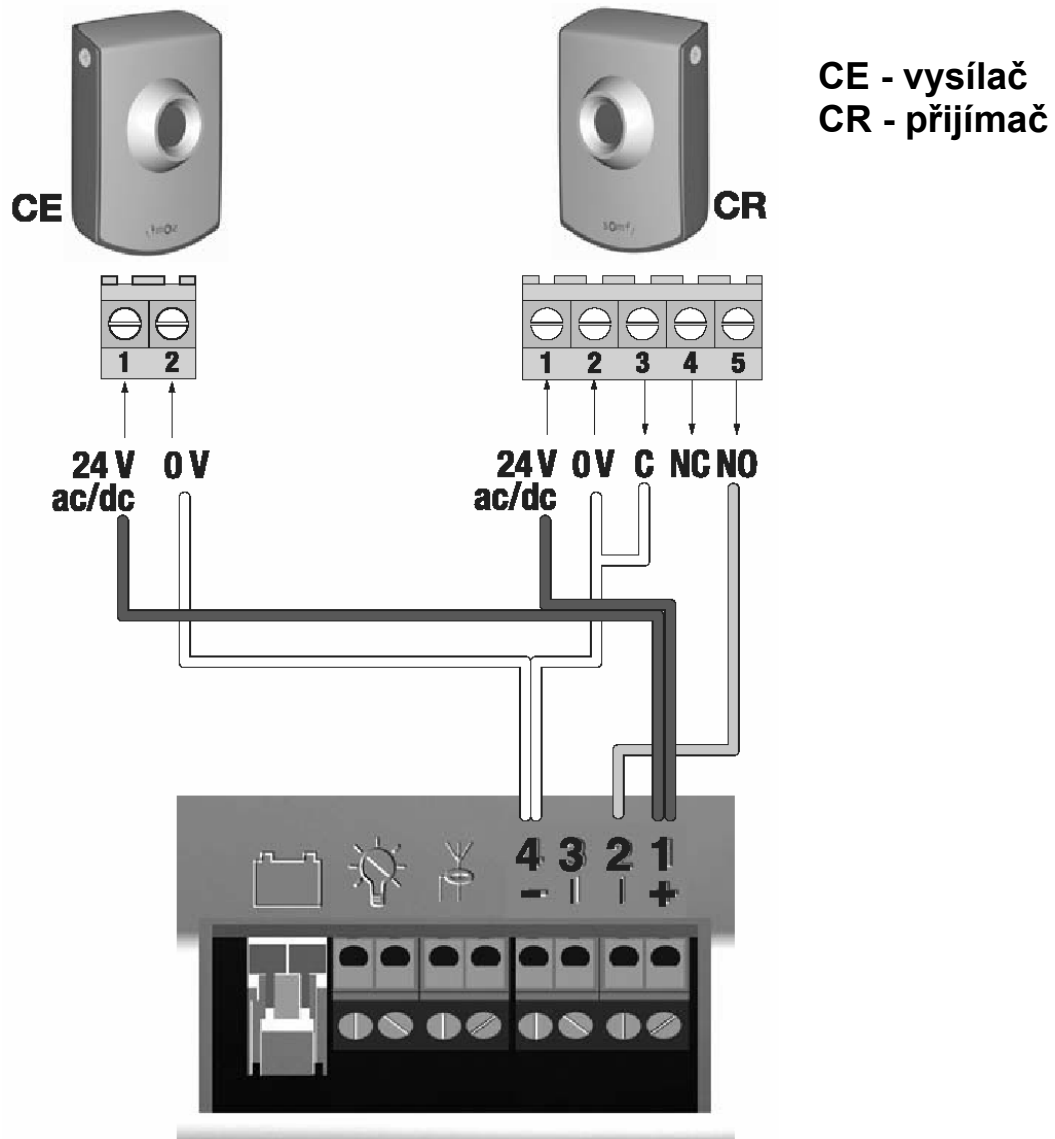


Je-li detekována překážka během zavírání, výše než cca 5 cm od prahu - podlahy dojde k okamžitému zastavení vrat a následně úplnému znovuotevření - reverzaci, jinak vrata zastaví zůstanou v poloze zavřeno.



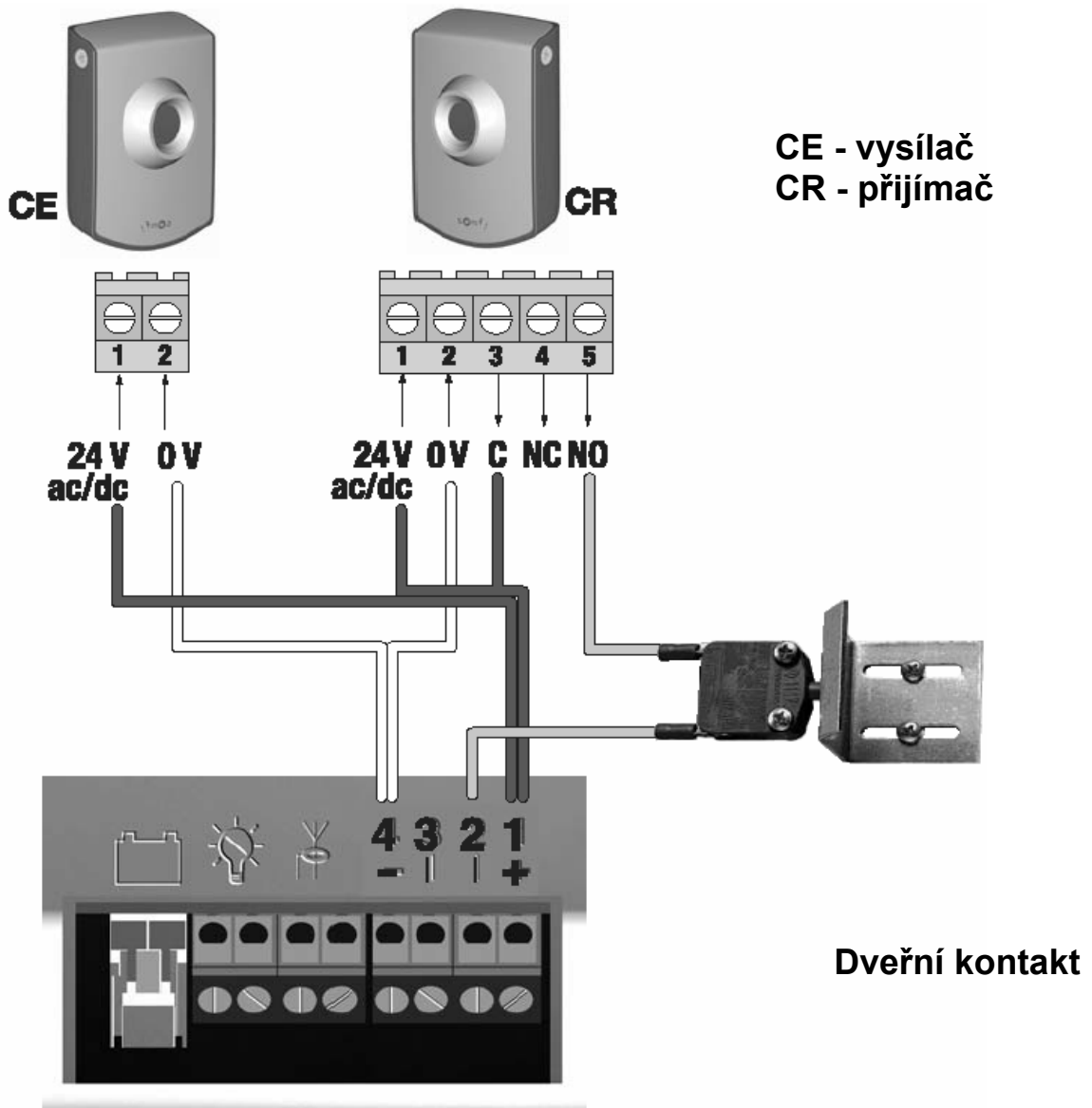
9 Připojení příslušenství

Fotobuňka - infrazávora



9 Připojení příslušenství

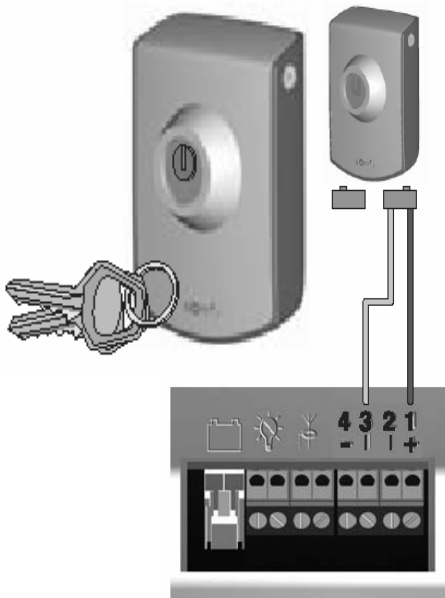
Fotobuňka - infrazávora



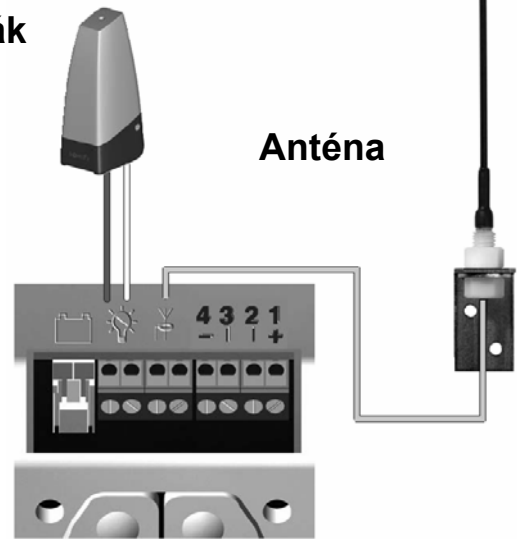
Dvevní kontakt musí být použit v případě dveří integrovaných do křídla vrat apod. Pokud není zapojena infrazávora, připojuje se dvevní kontakt mezi svorky 1 a 2.

9 Připojení příslušenství

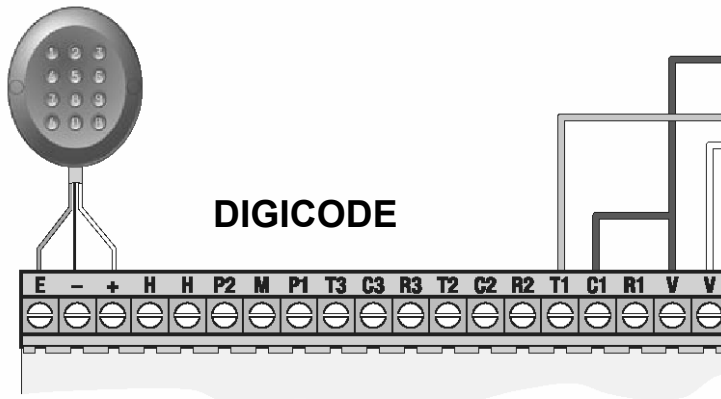
Klíčový spínač



Maják

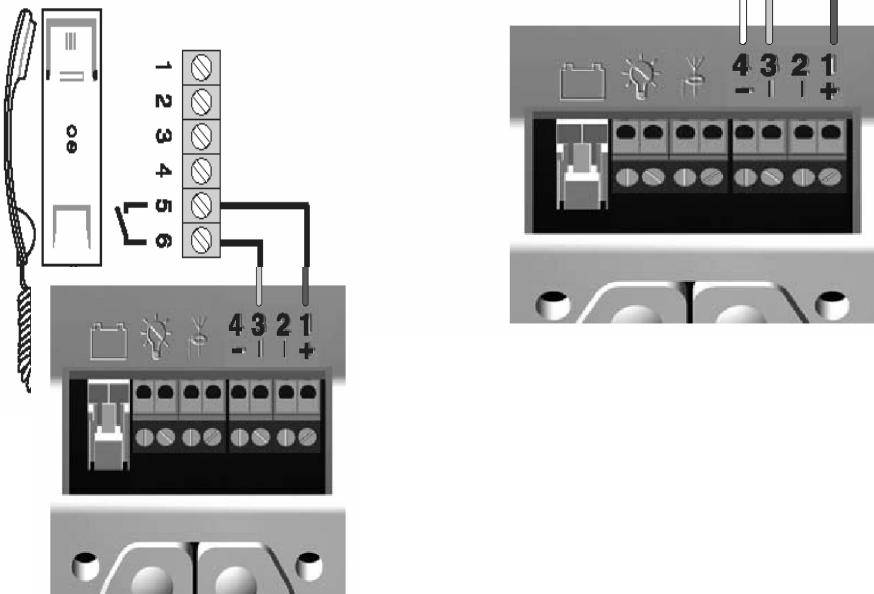


Anténa



DIGICODE

Interkom

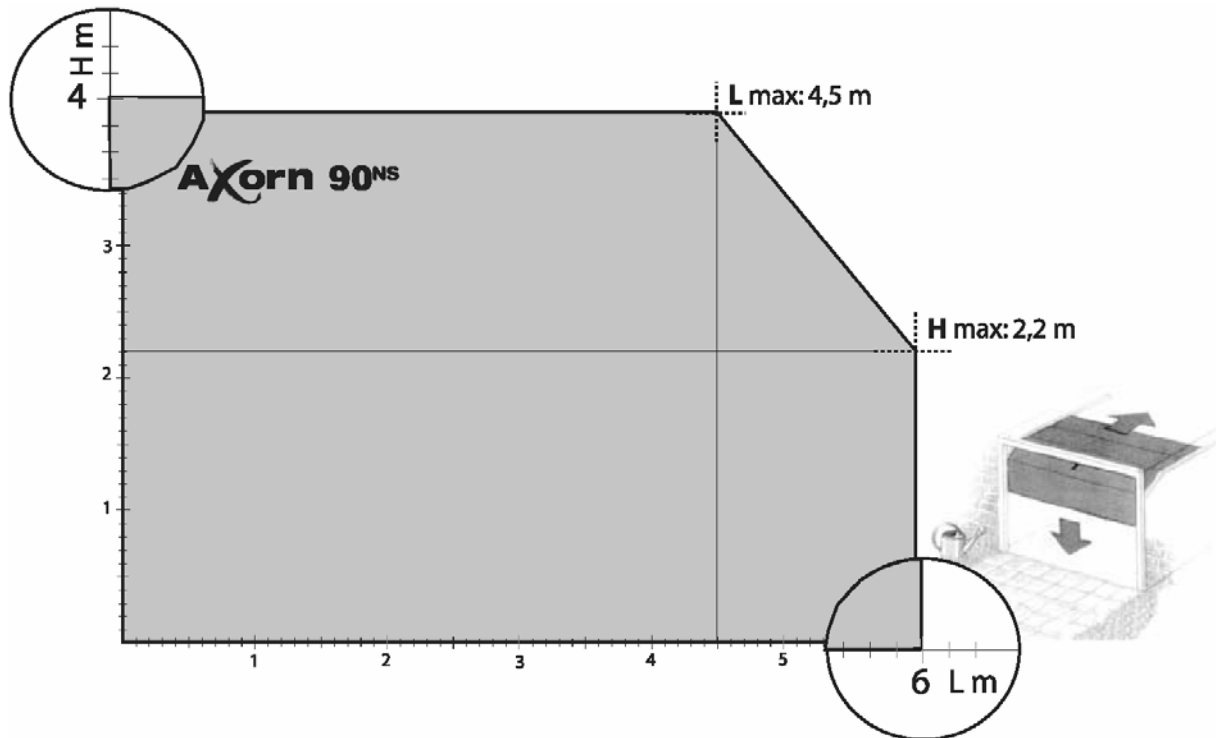


10 Technické údaje

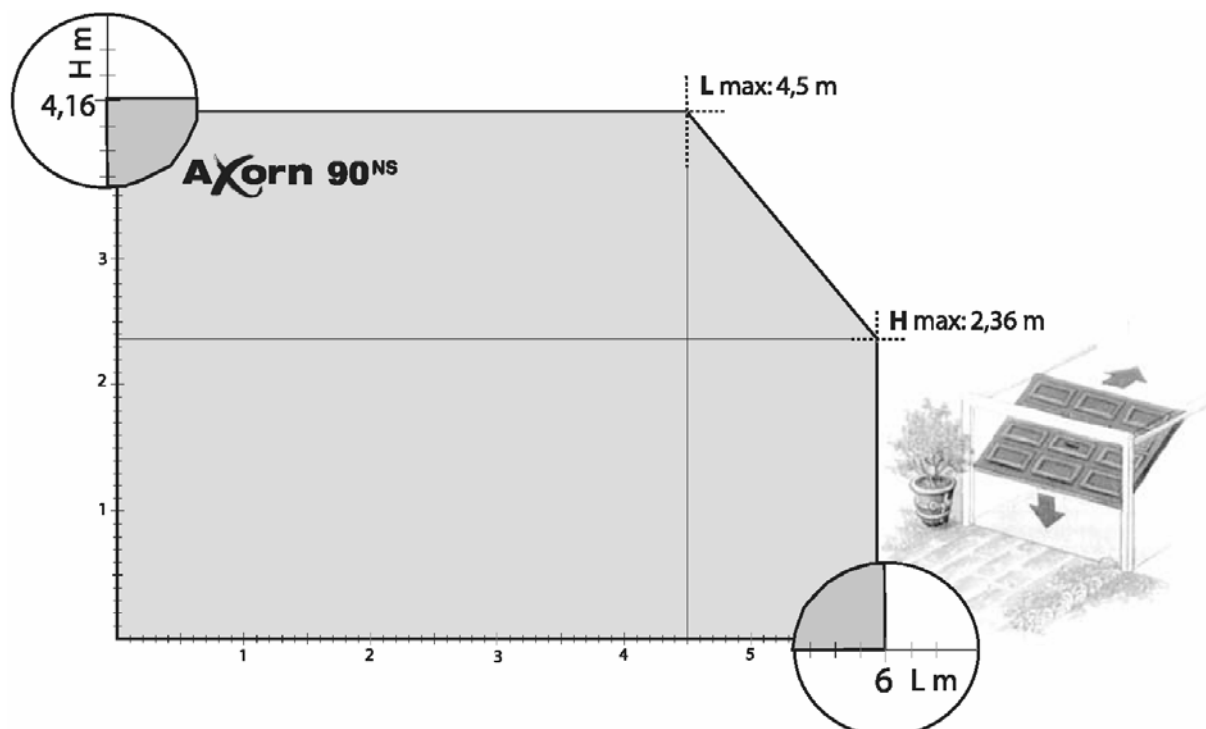
Napájecí napětí	230 V~
Pohotovostní příkon	4,5 W
Max. provozní příkon	350 VA
Vypínací síla	90 kg
Rozměr vrat	viz tabulka
Výška vodící lišty	36 mm
Napětí motoru	24 V=
Rychlost otvírání	9 cm/s
Zpomalení motoru při dojezdu	automatické
Kapacita paměti	32 ovladačů
Provozní kmitočet dálk. ovládání	433,42 MHz
Plovoucí kód	Somfy RTS
Vyhodnocování momentu síly	automatické
Žárovka R80 spot E27	230 V / 60 W
Napájení příslušenství	24 V= 500 mA
Provozní teplota okolí	-20°C / +60°C
Světelný senzor	automatický
	- osvětlení prostoru garáže

10 Technické údaje

Použití pro sekční vrata :



Použití pro výklopná vrata :



somfy[®]

SOMFY spol.s r.o.
Türkova 828
140 00 Praha 4

www.somfy-cz
somfy@somfy.cz



Utilisable en UE, CH
Usable in EU, CH
Bruikbaar in EU, CH
Utilizable en la UE, CH



02/2006

In its concern to constantly improve its offer, SOMFY reserves the right to modify the characteristics and components of this product at any time it should be deemed useful.

©SOMFY - SOMFY SAS, capital 20.000.000 Euros, RCS Bonneville 303.970.230